

MIC IP dynamic 7000 HD

www.boschsecurity.de



BOSCH

Technik fürs Leben



- ▶ Außergewöhnliche Festigkeit und Robustheit für jeden Außeneinsatz und jedes industrielle oder gewerbliche Überwachungssystem
- ▶ Großer Dynamikbereich (HDR), um Details in hellen und dunklen Bereichen gleichzeitig zu sehen
- ▶ Optional ermöglicht ein vor Ort installierbarer Kombostrahler (IR/Weißlicht) das Erkennen von Objekten in bis zu 175 m Entfernung
- ▶ Einfache Installation mit neuem schwenkbaren DCA-Montagezubehör und neuem Kabeldesign
- ▶ ONVIF-konform; gewährleistet Interoperabilität mit anderen konformen Systemen

Die MIC IP dynamic 7000 HD Kamera verfügt über eine erweiterte PTZ-Plattform, bei deren Entwicklung die umfassende Fachkompetenz von Bosch im Bereich Material Engineering, mechanischer Aufbau, intelligente Bildverarbeitungstechnologie und Video-Streaming zum Einsatz kam.

Die Kamera entspricht einigen der strengsten Branchenstandards wie IP68, NEMA 6Pund IK10 für extreme mechanische Festigkeit und Langlebigkeit. Die Kamera wurde unter Einsatz neuester Technologie im Bereich intelligente Bildverarbeitung und Video-Streaming entwickelt. Dank intelligenter Codierung und inhaltsbasierter Bildverarbeitungstechnologie (C-BIT), bietet das HD-Modul hochauflösende Videoaufnahmen, selbst bei schwierigsten Lichtverhältnissen und sehr niedrigen Bitraten.

Systemübersicht

Funktionsbeschreibung

Robustes Design für extreme Anwendungen

Die Kamera ist für langfristige Überwachungsanwendungen konzipiert, die über die mechanischen Fähigkeiten normaler PTZ-Domes oder

herkömmlicher Positionierungssysteme hinausgehen. Das Gehäuse ist vollständig aus Metall gefertigt und zeichnet sich durch eine hohe Festigkeit gegen Stöße und niederfrequente Dauervibrationen aus. Die Kameramodelle entsprechen der Schutzart IK10 für Stoßfestigkeit und den IEC 60068-Standards für Vibrations- und Schockfestigkeit.

Die Kamera wurde speziell für den Einsatz unter extremen Bedingungen auf der ganzen Welt entwickelt. Die Standardmodelle können in einem Temperaturbereich von -40 °C bis +60 °C verwendet werden. Models for extreme low temperature können in einem Temperaturbereich von -60 °C bis +50 °C verwendet werden.

Die Kamera profitiert von der Fachkompetenz von Bosch Automotive Domain in den Bereichen Material Engineering und Beschichtungen. Dank überragender Metallurgie und Oberflächengüte der Kamera bietet sie unübertroffenen Schutz gegen Korrosion und entspricht darüber hinaus dem ASTM B117-Standard für Korrosionsschutz.

Intelligent Defog

Benutzer können den Modus entweder dauerhaft aktivieren oder konfigurieren, dass der Modus automatisch eingestellt wird, wenn die Videoanalyse in der Kamera Nebel erkennt, um das Videobild aufzuhellen. (Der Modus wird deaktiviert, wenn der Nebel verschwindet oder die Szene sich ändert.)

Integrierter Wischer

Die MIC Kamera zeichnet dank des integrierten langlebigen Silikonwischers zu jeder Jahreszeit und bei jedem Wetter Bilder in höchster Qualität auf.

Scheibenenteisungsfunktion

Zusätzlich ist die Kamera mit einem langlebigen Innenlüfter ausgestattet, der warme Luft von innen an die Frontscheibe der Kamera bläst und somit eine effektive Scheibenenteisung gewährleistet.

Hochleistungsfähige Bildverarbeitungsplattform

Bildsteuerung und -qualität sind entscheidende Aspekte jeder PTZ-Kamera, und die MIC IP dynamic 7000 HD Kamera liefert herausragende Bildschärfe und Detailgenauigkeit.

Die Kamera verfügt über eine professionelle Bildverarbeitungsplattform, die selbst in Umgebungen mit extremen Lichtverhältnissen eine HD-Auflösung von 1080p25/30 bietet. Die Kamera verfügt auch über ein 30-faches optisches Zoomobjektiv (mit 12-fachem Digitalzoom) und bietet flexible Montagemöglichkeiten, z. B. aufrechte, hängende oder abgewinkelte Installation, wodurch das perfekte Blickfeld erzielt wird.

Mit den Tag/Nachtfunktionen und einer außergewöhnlichen Empfindlichkeit bietet die Kamera herausragende Leistung bei allen Lichtverhältnissen. Bei schwachem Licht wechselt die Kamera automatisch durch Entfernen des Infrarotfilters vom Farb- in den Schwarz-Weiß-Betrieb. Dadurch wird die Empfindlichkeit bei gleichbleibender höchster Bildqualität gesteigert. Bei Betrieb in lichtschwachen Umgebungen erhöht die automatische Steuerung der Verschlusszeiten die Empfindlichkeit um mehr als das 50-Fache.

Dynamische Modelle verfügen über eine Full HD-Kameraplattform (1080p25/30) mit mehreren Belichtungsmöglichkeiten für Video mit einem großen Dynamikbereich (HDR) in Szenen mit gleichzeitig hellen und dunklen Bereichen. Wenn die Kamera im HDR-Modus betrieben wird, erstellt sie gleichzeitig mehrere Aufnahmen von derselben Szene, um alle Details in den hellen wie auch den dunklen Bereichen der Szene zu erfassen.

Weißabgleichmodus für Natriumlicht

Die Kamera bietet eine außergewöhnliche Leistung, wenn sie Videodaten im Licht von Natriumdampflampen erfasst (die z. B. für die Beleuchtung von Straßen und Tunneln verwendet werden). Unter diesen Bedingungen können nicht korrigierte Bilder einen gelben Farbstich aufweisen, wodurch u. U. die Identifikation erschwert wird. Im

Weißabgleichmodus für Natriumlicht kompensiert die Kamera automatisch das Licht von Natriumdampflampen, sodass Objekte in ihrer ursprünglichen Farbe erscheinen.

Dual-Modus-Beleuchtung

Der vor Ort installierbare MIC Strahler (separat erhältlich) ermöglicht mithilfe von IR-Beleuchtung Erfassung von Objekten in 175 m Entfernung. Die einzigartige 3D-Refraktionstechnik sorgt für gleichmäßige Ausleuchtung der gesamten Szene. Die patentierte, integrierte Constant Light Technik gewährleistet langfristige Zuverlässigkeit, während der Ausgang automatisch geregelt und angepasst wird, um eine konsistente Beleuchtungsleistung über die gesamte Nutzungsdauer des Produkts selbst bei Betrieb unter schwankenden Temperaturen zu gewährleisten. Der Strahler besteht aus IR und LEDs Weißlicht. Bediener können zwischen den beiden Lichtquellen durch einen einzigen Klick wechseln.

Fünf (5) vorprogrammierte Benutzermodi

Dank der fünf vorprogrammierten, aber konfigurierbaren Benutzermodi, optimiert durch die besten Einstellungen für eine Vielzahl von typischen Anwendungen, ist die Programmierung vor Ort einfach und benutzerfreundlich. Der Benutzer wählt den Modus aus dem Menü aus, der die Umgebung, in der die Kamera installiert wird, am besten definiert.

- Allgemein – Standardmodus. Für die meisten Anwendungen geeignet.
- Schlechte Lichtverhältnisse – Optimierte Leistung für Szenen mit schlechten Lichtverhältnissen.
- Bewegung – Zur Minimierung von Bewegungsartefakten optimiert (z. B. bei der Überwachung von Verkehr oder sich schnell bewegenden Objekten).
- Lebendig – Bietet verbesserten Kontrast sowie verbesserte Farbwiedergabe und Bildschärfe.
- Strahler – Optimierte Leistung bei Verwendung des MIC Strahler.

Der Benutzer kann diese Modi bei Bedarf an die spezifischen Anforderungen des Standorts anpassen.

Bildstabilisierung

Da die optischen Zoom-Funktionen der PTZ-Kameras stetig verbessert werden, ist die Bildstabilisierung von entscheidender Bedeutung, um durch instabile Kamerahalterungen verursachte Bewegungen zu eliminieren. Schon eine kleine Bewegung der Kamerahalterung kann das Blickfeld um eine große Distanz verschieben, wenn die Kamera stark gezoomt wird. Dadurch können Bilder unbrauchbar werden. Die Kamera verfügt über einen Bildstabilisierungsalgorithmus, mit der sie kontinuierliche Erschütterungen erkennen kann. Falls Erschütterungen erkannt werden, korrigiert die Kamera die verwackelte Szene in vertikaler und horizontaler Richtung. Ergebnis sind eine außergewöhnlich hohe Bildschärfe und ein stabiles Blickfeld auf dem Monitor.

Bessere Privatzonenausblendung

Die Kamera ermöglicht die Verwendung von insgesamt 24 individuellen Privatzenen. Bis zu 8 Zonen können pro Szene angezeigt werden. Diese können je mit vier Ecken programmiert werden. Jede Zone ändert problemlos und schnell ihre Größe, sodass das abgedeckte Objekt nicht sichtbar wird.

Ausgeklügelte Alarmreaktionen

Die erweiterte Alarmsteuerung der Kamera verwendet eine ausgereifte regelbasierte Logik zur Bestimmung der geeigneten Vorgehensweise bei der Alarmverwaltung. In ihrer grundlegendsten Form kann eine „Regel“ definieren, welche Eingänge welche Ausgänge aktivieren sollen. In einer komplexeren Form können Eingänge und Ausgänge mit vordefinierten oder benutzerspezifischen Befehlen kombiniert werden, um erweiterte Kamerafunktionen auszuführen.

PTZ-Antrieb und -Mechanismus

Ein Schwenkbereich von 360° und Neigungsbereich von 290° (bei aufrechten Modellen ohne Strahler) und besonders schneller Schwenk- und Neigungsgeschwindigkeit von 120° bzw. 60°/Sekunde sorgen für eine überragende Anzeigefunktion, mit der die Kamera andere Kameras ihrer Klasse weit übertrifft. Die in kleinen Stufen regelbaren Schwenkgeschwindigkeiten von nur 0,2° pro Sekunde bis zu 120° pro Sekunde gewähren dem Benutzer äußerst präzise Steuerungsmöglichkeiten. Diese Geschwindigkeitsregelung ist eine wichtige Funktion bei Systemen zur Videoanalyse, da mit ihr besonders die Verfolgung von Zielobjekten bei voller Zoomvergrößerung möglich ist.

Die Funktionen AutoScaling (proportionales Zoomen) und AutoPivot (automatisches Drehen der Kamera) gewährleisten eine optimale Steuerung.

Die Kamera unterstützt 256 Vorpositionierungen und vier verschiedene Rundgänge. Ein voreingestellter Standardrundgang kann für bis zu 256

Vorpositionierungen einbezogen werden. Die Verweildauer zwischen den Vorpositionen ist konfigurierbar. Ein benutzerdefinierter, voreingestellter Rundgang kann für bis zu 64

Vorpositionierungen einbezogen werden. Die Verweildauer zwischen den Vorpositionen ist konfigurierbar. Mit zwei Aufzeichnungs-/

Wiedergaberundgängen können die von einem Bediener vorgenommenen Kamerabewegungen, einschließlich Schwenken, Neigen und Zoomen, kontinuierlich aufgezeichnet und wiedergegeben werden. Die Gesamtdauer der Aufzeichnungs-/ Wiedergaberundgänge kann bis zu 30 Minuten betragen. Die Dauer ist von der Anzahl der Befehle an die Kamera während der Aufzeichnung abhängig.

Inhaltsbasierte Bildverarbeitungstechnologie

Die inhaltsbasierte Bildverarbeitungstechnologie (C-BIT) ermöglicht eine grundlegende Verbesserung der Bildqualität bei allen Lichtverhältnissen und eine Ermittlung von Bereichen für eine verbesserte

Verarbeitung. Die Kamera prüft die Szene unter Verwendung der intelligenten Videoanalyse und gibt eine Rückmeldung für die erneute Feineinstellung der Bildverarbeitung. Dies ermöglicht bessere Details in wichtigen Bereichen und eine bessere Gesamtleistung. In Kombination mit IVA ermöglicht die Technologie der intelligenten automatischen Belichtung (intelligent Automatic Exposure, iAE) beispielsweise die Anzeige sich bewegender Objekte in hellen und dunklen Bereichen einer Szene.

Rauschunterdrückungsfunktionen reduzieren die Anforderungen im Hinblick auf Bandbreite und Speicherkapazität

Die Kamera verwendet erweiterte Rauschunterdrückungsalgorithmen, um die Szene zu analysieren und Rauschartefakte zu reduzieren. Die Kombination aus rauscharmen Bildern und effizienter H.264-Komprimierungstechnologie liefert klare Bilder, wodurch gleichzeitig Bandbreiten- und Speicherbedarf im Vergleich zu anderen H.264-Kameras gesenkt werden. Dies führt zu Streams mit reduzierter Bandbreite bei Bewahrung einer hohen Bildqualität und fließenden Bewegungen. Die Kamera bietet ein gut nutzbares Bild durch ein geschickt optimiertes Detail-zu-Bandbreite-Verhältnis.

Intelligenz

Dank der integrierten Intelligent Video Analysis (IVA) ist die Kamera in der Lage, das Konzept der dezentralen intelligenten Funktionen weiter auszubauen. IVA ist die hochmoderne Technologie für intelligente Video-Content-Analyse von Bosch. Mit IVA erkennt und analysiert die Kamera zuverlässig sich bewegende Objekte und unterdrückt gleichzeitig unerwünschte Alarme von falschen Quellen im Bild. IVA ermöglicht es der Kamera auch, unterschiedliches Verhalten von Objekten einschließlich zurückgelassene und entfernte Objekte sowie herumlungernde Personen, mehrfache Überquerungen von Linien und Bewegungspfade zu erkennen. IVA unterstützt auch das Zählen von Personen aus der Vogelperspektive (Bird's-Eye-View – BEV) und Assisted Self Calibration (unterstützte Selbstkalibrierung). Konfigurierbare Erkennungsfiler erhöhen die Zuverlässigkeit und reduzieren die Belastung des Bedieners.

Intelligent Tracking

Die Kamera verwendet die integrierte Intelligent Video Analysis (IVA), um eine Person oder ein Objekt ohne Unterbrechung zu verfolgen. Objekte, die von IVA erkannt werden, wenn sich die Kamera im Stillstand befindet, aktivieren die Intelligent Tracking-Funktion. Diese steuert die Schwenk-/Neige-/Zoom-Aktionen der Kamera so, dass das verfolgte Objekt in der Szene verbleibt.

Das neue Intelligent Tracking basiert auf zuverlässigen Flow-Erkennungsalgorithmen, die auch unter schwierigen Verhältnissen die Spur sich bewegender Objekte sicher verfolgen können.

Die Zuverlässigkeit der Verfolgung und Erkennung kann zusätzlich durch die virtuelle Ausblendung von Szenen mit vielen Hintergrundbewegungen verbessert werden, wie z. B. Bäume oder andere Objekte, die in der Szene eine ständige Bewegung hervorrufen.

Die Kamera unterstützt drei Modi für Intelligent Tracking:

- **Modus „Automatisch“:** Bei entsprechender Konfiguration analysiert die Kamera in diesem Modus aktiv das Video, um ein sich bewegendes Objekt zu erkennen. Wenn sie eine Bewegung erkennt, beginnt sie das Objekt zu verfolgen. Dieser Modus eignet sich vor allem für Szenarien, bei denen im Überwachungsbereich keine Bewegung erwartet wird.
- **Klick-Modus:** In diesem Modus können die Benutzer im Live-Videobild auf ein sich bewegendes Objekt klicken, um die Kamera die Bewegung des ausgewählten Objekts verfolgen zu lassen. Dieser Modus eignet sich vor allem für Szenarien, bei denen im Überwachungsbereich eine normale Aktivität erwartet wird.
- **IVA-ausgelöster Modus:** In diesem Modus analysiert die Kamera kontinuierlich die Szene auf IVA-Alarme oder Verstöße gegen IVA-Regeln. Wenn eine IVA Regel verletzt wird, löst er die erweiterte Tracking-Funktion der Kamera aus, um die Verfolgung des Objekts/der Person, das bzw. die den Alarm ausgelöst hat, zu beginnen.
Mit dieser einzigartigen Kombination aus robuster IVA und intelligenter Bewegungsverfolgung ermöglicht die Kamera die Verfolgung von sich bewegendem Objekten, ohne dass sie durch andere bewegte Objekte in der Szene abgelenkt wird.

Virtuelle Ausblendung

Die Kamera ermöglicht virtuelle Ausblendung, mit der die Benutzer Bereiche der Szene, die bei der Flow-Analyse für das Auslösen von Intelligent Tracking nicht berücksichtigt werden sollen, flexibel ausblenden können. Dies ermöglicht Benutzern, Hintergrundbewegungen in der Szene (z. B. sich bewegende Bäume, pulsierende Lichter oder verkehrsreiche Straßen) bei der IVA-/Tracking-Funktion auszublenden, ohne diese aus dem Video auszusperren.

Common Product Platform (CPP4)

Die Kamera wurde unter Verwendung der Bosch CPP4 entwickelt, die auch bei anderen führenden Bosch Produkten zum Einsatz kommt, wie DINION, AUTODOME und Flexidome.

Durch die gemeinsame Produktplattform wird gewährleistet, dass Kameras aus verschiedenen Produktfamilien über dieselben Funktionen und gleiche Menüstruktur verfügen. Dadurch kann der Integrations- und Schulungsaufwand für Techniker und Bediener reduziert werden.

Erweitertes Streaming

Die Kamera verfügt über erweiterte Streaming-Funktionen, um die Vorteile der neuesten Netzwerktechnologien bei ihrer Konfiguration voll ausschöpfen zu können.

Die Kamera basiert auf der höchst effizienten und leistungsfähigen H.264-Codierungsplattform, die qualitativ hochwertiges HD-Video bei sehr niedriger Netzwerklast bietet. Die neuen intelligenten Codierungsfunktionen senken den Bandbreitenbedarf auf extrem niedrige Werte, wenn die Kamera keine Bewegung in der Szene erkennt.

Die Kamera ermöglicht Quad-Streaming. Hierdurch kann die Kamera so konfiguriert werden, dass unabhängige, konfigurierbare Streams für die Live-Anzeige, Aufzeichnung oder Fernüberwachung bei begrenzter Bandbreite möglich sind.

ONVIF-konform

Die Kamera entspricht der ONVIF-Spezifikation (Open Network Video Interface Forum), die die Kompatibilität von Netzwerkvideoprodukten unterschiedlicher Hersteller gewährleistet. Die Profil S-Spezifikation des ONVIF ermöglicht die einfache Integration in andere konforme Geräte und VMS. ONVIF-konforme Geräte sind in der Lage, Livevideo, Audio, Metadaten und Steuerdaten auszutauschen sowie sicherzustellen, dass sie automatisch erkannt und mit Netzwerkanwendungen verbunden werden, wie z. B. mit Videomanagementsystemen.

Einfache Installation

Die Kamera ist für eine schnelle und einfache Installation ausgelegt – eines der wichtigsten Leistungsmerkmale der Bosch CCTV-Produkte. Die Kamera kann aufrecht, hängend oder abgewinkelt montiert werden. Durch die vor Ort auswählbare Abwinkelungsoption kann der obere Teil der Kamera 45° nach unten geneigt werden. Dies ist sehr nützlich für Installationen, bei denen eine Ansicht der Szene direkt unter der Kamera erforderlich ist. So bietet die Kamera unabhängig von der Montageposition ein perfektes Blickfeld. Die MIC Serie zeichnet sich durch eine Reihe von Montagezubehör aus, einschließlich eines neuen *klappbaren* DCA-Adapters, einer Wandmontage, einer Eckmontage und einer Mastmontage. Außerdem ist eine Sonnenblende für Kamerainstallationen an heißen, sonnigen Standorten verfügbar. Der MIC Klappbarer DCA-Adapter (MIC-DCA-Hx) bietet eine praktische Montagevorrichtung für eine MIC Kamera.

Das Scharnier ermöglicht das vorübergehende Aufhängen der MIC7000 Kamera während Installation, um den Anschluss von Kabel/Verkabelung vor Anbringung der endgültigen Schrauben zu erleichtern. Der aus Aluminiumguss gefertigte, klappbare DCA-Adapter ist tiefer als der standardmäßige MIC-DCA, um die Anschlüsse an der Kamerabasis problemlos aufnehmen zu können, und verfügt zudem über M25-Bohrungen (bzw. 3/4 Zoll- NPT-Bohrungen unter

Verwendung des Kabelkanaladapter (M25-Stecker (3/4-Zoll NPT)s (Nur in bestimmten Regionen erhältlich. zur Aufnahme von wetterfesten Kabelkanälen oder Kabelverschraubungen. Ein O-Ring dient als Dichtung der Schutzklasse IP68 zwischen der Kamerabasis und dem DCA-Adapter.

Für Installationen an Orten, an denen zusätzlicher Schutz für die elektrischen Steckverbinder der Kamera erforderlich ist, ist ein spezieller, wetterfester Satz verfügbar. Der Satz enthält IP67-konforme, wasserdichte Kabelverschraubungen, die die Anschlüsse abdichten, um Beschädigungen aufgrund hoher Feuchtigkeit oder Kondensation zu vermeiden. Bosch bietet verschiedene Stromversorgungs-/Steuerungszubehör, einschließlich eines 24-VAC-Netzteils mit hoher Kapazität, und eine kostengünstige "Alarm-/Waschanlagen"-Benutzerschnittstelle für den Anschluss externer Alarmsignalgeräte und optionaler externer Waschanlagenpumpen. Wenn eine komplexere Installation erforderlich ist, schließen Sie die Kamera an das erweiterte Zubehörteil VIDEOJET connect an, das eine integrierte HPoE-Netzwerkverbindung, zwei Standardnetzwerkschnittstellen, integrierte Bosch Transcoder-Technologie, Compact Flash-basierten lokalen Speicher, einen integrierten Netzwerk-Switch, Alarm-/Waschanlagesteuerungsschnittstellen, Audio-E/A und zwei Buchsen für SFP-basierte Lichtwellenleiter-Netzwerkmodule umfasst.

Robustes Design gemäß der branchenweit führenden Schutzart IP68, Typ 6P, IK10

Kameras der MIC Serie werden strengen Prüfungen für den Schutz gegen das Eindringen von Staub und beim Eintauchen in Wasser (IP68, Typ 6P) und der Stoßprüfung (IK10) unterzogen und eignen sich ideal für die Installation selbst unter extremsten Betriebsbedingungen. Das Aluminiumgehäuse der Kamera zeichnet sich durch eine Korrosionsschutz-Oberflächenbehandlung und eine robuste Pulverlackbeschichtung aus. Zuverlässige O-Ring-Dichtungen schützen die inneren Komponenten vor externen Einflüssen, sodass die Kamera nicht unter Druck gesetzt werden muss. Um vor dem Versand die Integrität der Dichtung sicherzustellen, wird jede MIC Kamera im Werk durch Eintauchen in Wasser getestet.

Zwei Stromversorgungsoptionen

Die Kamera kann durch ein High Power-over-Ethernet-konformes Netzwerk (Bosch Version High PoE-) unter Verwendung eines Bosch Modells von High PoE Midspan (separat erhältlich) betrieben werden. Bei dieser Konfiguration ist für Bildübertragung, Stromversorgung und Steuerung der Kamera nur ein (Cat5e/Cat6e) Kabel erforderlich.

Die Kamera ist auch mit einem standardmäßigen 24 VAC Stromversorgung kompatibel, wenn keine High PoE-Netzwerkschnittstelle verwendet wird. Die vom Kunden bereitgestellte Verkabelung muss den Vorschriften des National Electrical Code (Leistungsstufe 2) entsprechen.

Um eine maximale Zuverlässigkeit zu gewährleisten, kann die Kamera gleichzeitig an eine High PoE Midspan und ein separates 24 VAC Stromversorgung angeschlossen werden. Wenn die High PoE und das 24 VAC gleichzeitig angewendet werden, wählt die Kamera in der Regel den Zusatzeingang (24 VAC) und belastet die High PoE Midspan nur minimal. Wenn das 24 VAC Stromversorgung ausfällt, schaltet die Kamera den Stromversorgungseingang nahtlos auf die High PoE um. Sobald das 24 VAC Stromversorgung wiederhergestellt ist, schaltet die Kamera den Stromversorgungseingang wieder auf das 24 VAC um. Bei Anschluss an beide Stromversorgung, wird die Kamera bei 24 VAC betrieben, wenn High PoE nicht verfügbar ist.

Die 60 W Midspan (NPD-6001A) kann Standardmodelle ohne Strahler mit Strom versorgen. Die 95 W Midspan (NPD-9501A) kann alle Modelle der MIC7000, einschließlich Standardmodelle mit Strahler sowie models for extreme low temperature mit Strom versorgen.

Weitere Informationen finden Sie in der Tabelle im Abschnitt zu den Planungshinweisen.

Problemlose Upgrades

Upgrades der Kamera können jederzeit dezentral durchgeführt werden, wenn neue Firmware-Versionen verfügbar sind. Dies gewährleistet, dass das Produkt immer auf dem neuesten Stand ist und die Investition mit geringem Aufwand geschützt wird.

Wie alle Produkte von Bosch wurde die Kamera unter Einsatz der besten Konstruktionsprozesse der Branche entwickelt und den anspruchsvollsten Belastungstests unterzogen, wie z. B. HALT (Highly Accelerated Life Testing), bei dem die Produkte bis an ihre Grenzwerte belastet werden, um eine zuverlässige Funktion während der gesamten Nutzungsdauer zu gewährleisten.

Kameradiagnose

Die Kamera verfügt über mehrere integrierte Sensoren/erweiterte Diagnosen, die Warnungen auf dem OSD der Kamera zum Kamerazustand anzeigen. Im Diagnoseprotokoll werden unter anderem folgende Ereignisse aufgezeichnet:

- Niederspannung – ein Abfall der Eingangsleistung unter das Funktionsfähigkeitsniveau
- Übertemperatur – die Innentemperatur übersteigt die Spezifikationen
- Untertemperatur – die Innentemperatur unterschreiten das Mindestniveau
- Hohe Luftfeuchtigkeit – die innere Luftfeuchtigkeit übersteigt 70 %
- Hohe Vibration – das zulässige Beschleunigungskraftniveau wurde überschritten
- Gesamtbetriebsstunden der Kamera
- Alterungsverlauf des Strahlers

Bestimmte Ereignisse werden außerdem auf dem OSD der Kamera angezeigt.

Diese Diagnoseaufzeichnungen können vom Installations- oder Servicemitarbeiter aufgerufen werden.

Zertifikate und Zulassungen

HD-Standards

- Entspricht dem Standard SMPTE 274M-2008 hinsichtlich:
 - Auflösung: 1920 x 1080
 - Abtastung: Vollbildverfahren
 - Farbdarstellung: entspricht ITU-R BT.709
 - Bildformat: 16:9
 - Bildfrequenz: 25 und 30 Einzelbilder/s
- Entspricht dem Standard 296M-2001 hinsichtlich:
 - Auflösung: 1280 x 720
 - Abtastung: Vollbildverfahren
 - Farbdarstellung: entspricht ITU-R BT.709
 - Bildformat: 16:9
 - Bildfrequenz: 25, 30, 50 und 60 Einzelbilder/s

Elektromagnetische Verträglichkeit (EMC)	Entspricht FCC Teil 15, ICES-003 und CE-Bestimmungen, einschließlich der neuesten Versionen von EN 50130-4, EN 55022:2006 inkl. AL:2007, EN 61000-3-3, EN 61000-6-1, EN 61000-6-2, und EN 50121-4 (Bahnanwendungen)
Produktsicherheit	Entspricht den UL-, CE-, CSA-, EN- und IEC-Normen 60950-1 und 22
Schutzart/-standard	IP68 (1 m Eintauchtiefe über 24 h) NEMA 6P
IK-Code	IK10
Salznebel	ASTM B117

Planungshinweise

KAMERAMODELLE	60 W Midspan	95 W Midspan	VIDEOJET connect	Netzteil mit 24 VAC
Standardmodelle mit Strahler		X	X	X
Standardmodelle ohne Strahler	X	X	X	X

In der Tabelle unten werden die Stromversorgungsgeräte aufgeführt, die gleichzeitig an die Kamera angeschlossen werden können.

Stromversorgung:	Stromversorgung der Kamera kann gleichzeitig von folgenden Geräten aus erfolgen:
60 W Midspan (NPD-6001A)	24 VAC Netzteil (VG4-A-PSU1, VG4-A-PSU2)
95 W Midspan (NPD-9501A)	
VIDEOJET connect (VJC-7000-90)	

Lieferumfang

Eine (1) MIC IP dynamic 7000 HD Kamera (MIC72xx)
Eine (1) Schnellstartanleitung
Eine (1) Dokument-DVD
Ein (1) Schraubenschlüssel [zum Entfernen und Befestigen der Jochabdeckungen, um die Kamera bei Bedarf abzuwinkeln, und zum Entfernen des Zugangssteckers vom Kamerakopf bei der Installation des optionalen Strahler (separat erhältlich)]
Eine (1) Sockeldichtung
Ein (1) RJ45-Koppler
Vier (4) Etiketten für die MAC-Adresse
Eine (1) Masseschraube

Technische Daten

MIC IP dynamic 7000 HD Kamera [1080p-Modelle]

Bildwandler	1/2,8-Exmor-CMOS-Sensor
Effektive Bildelemente (Pixel)	1944 x 1224 (2,38 MP)
Objektiv	30-facher Zoom 4,3 mm bis 129 mm F1.6 bis F4.7
Blickfeld	2,3° bis 65°
Fokus	Automatisch mit manueller Korrektur
Blende	Automatisch mit manueller Korrektur
Digitaler Zoom	12-fach

Empfindlichkeit/Minimale Helligkeit (typisch)	30 IRE	50 IRE
Tagmodus (Farbe)		
Fester Verschluss 1/30, Hochempfindlichkeitsmodus ein	0,066 lx	0,209 lx
Fester Verschluss 1/30, Hochempfindlichkeitsmodus aus	0,26 Lux	0,83 Lux
Fester Verschluss 1/4-, Hochempfindlichkeitsmodus ein	---	0,026 Lux
Fester Verschluss 1/4-, Hochempfindlichkeitsmodus aus	---	0,104 lx

SensUp ein, Hochempfindlichkeitsmodus ein	0,0103 lx	0,033 Lux
SensUp ein, Hochempfindlichkeitsmodus aus	0,041 Lux	0,104 lx
Nachtmodus (Schwarzweiß)		
Fester Verschluss 1/30, Hochempfindlichkeitsmodus ein	0,033 Lux	0,104 lx
Fester Verschluss ¼-, Hochempfindlichkeitsmodus ein	0,0026 lx	---
SensUp ein, Hochempfindlichkeitsmodus ein	0,00129 Lu x	0,0041 Lux

Weitere Kameraeinstellungen

Verstärkungsregelung	Auto/Manuell/Max
Kantenanhebung	Horizontal und vertikal
Elektronische Verschlusszeit (AES)	1/1 s bis 1/10000 s (22 Schritte)
Dynamischer Bereich	90 dB typisch
Signal-Rausch-Verhältnis (SNR)	> 50 dB
Gegenlichtkompensation	Ein/Aus
Weißabgleich	2000 K bis 10.000 K ATW, AWB halten, ATW erweitert, Manuell, Natriumlampe Autom., Natriumlampe
Tag/Nacht	Schwarzweiß, Farbe, Auto
Defog-Modus	Verbesserte Sicht bei Nebel oder anderen kontrastarmen Szenen.

Mechanische Daten

Antrieb	Bürstenloser, integrierter Schwenk-/ Neigemotor-Antrieb
Schwenkbereich	360° kontinuierliche Rotation
Neigewinkel	Ohne Strahler (aufrechte Ausrichtung): 290° Ohne Strahler (hängende Ausrichtung): 250° Mit Strahler: 186,6°
Neigebereich	Aufrechte Kamera: -58° bis +90° Abgewinkelte Kamera: -90° bis +90°
Variable Schwenkgeschwindigkeit	0,2°/Sekunde bis 120°/Sekunde
Variable Neigegeschwindigkeit	0,2°/Sekunde – 60°/Sekunde
Positionsvoreinstellungsgeschwindigkeit	120°/Sekunde
Voreinstellungsgenauigkeit	0,17° (typisch)

Schwenken/Neigen proportional zum Zoom	Ja
Zoom-Geschwindigkeit	< 5 Sekunden (optisch Wide bis optisch TELE) < 7,5 Sekunden (optisch WIDE bis digital TELE)
Geräusentwicklung	< 65 dB

Elektrische Daten

Eingangsspannung	21-30 VAC, 50/60 Hz und/oder High-PoE-Ethernetkabel (56 VDC)
Leistungsaufnahme (Standardmodell)	Ohne Strahler: 40 W maximal Mit Strahler: 70 W maximal

Kommunikation/Software-Steuerung

Kameraeinrichtung/-steuerung	Über den Webbrowser Internet Explorer (ab Version 7.0 oder höher, Bosch Configuration Manager, Bosch Video Management System (BVMS), Bosch Video Client (BVC) oder Unterstützung für Drittanbieter-Software
Softwareaktualisierung	Upload der Netzwerk-Firmware

Netzwerk

Normen/ Videokomprimierung	H.264 (ISO/IEC 14496-10), M-JPEG, JPEG
Streaming	Vier (4) Streams mit individuell konfigurierbarer Bildrate und Auflösung: <ul style="list-style-type: none"> Zwei (2) unabhängig konfigurierbare H.264 Aufzeichnungsstreams Zwei (2) nicht aufzeichnende Streams (Profile)
Stream 1 (Aufzeichnend)	Verfügbare Optionen: <ul style="list-style-type: none"> H.264 MP SD H.264 MP 720p25/30 fest H.264 MP 1080p25/30 fest; H.264 MP 720p50/60 fest
Stream 2	Optionen variieren je nach Auswahl für Stream 1. <p>Optionen, wenn für Stream 1 „H.264 MP 1080p25/30 fest“ ausgewählt ist:</p> <ul style="list-style-type: none"> Stream 1 kopieren H.264 MP SD H.264 MP 720p8/10 fest H.264 MP 1080p4/5 fest H.264 MP aufrecht (beschnitten) H.264 MP D1 4:3 (beschnitten) <p>Optionen, wenn für Stream 1 „H.264 MP 720p50/60 fest“ ausgewählt ist:</p> <ul style="list-style-type: none"> Stream 1 kopieren H.264 MP SD H.264 MP 720p6/7 fest H.264 MP aufrecht (beschnitten) H.264 MP D1 4:3 (beschnitten)

Optionen, wenn für Stream 1 „H.264 MP 720p25/30 fest“ ausgewählt ist:

- H.264 MP SD
- H.264 MP 720p25/30 fest
- H.264 MP aufrecht (beschnitten)
- H.264 MP D1 4:3 (beschnitten)
- H.264 MP 1280x960 (beschnitten)

Option, wenn für Stream 1 „H.264 MP SD“ ausgewählt ist: H.264 MP SD

Profile Keine Aufzeichnung

Zwei (2) Streams, nur I-Frame
Optionen sind:
- HD-Bild optimiert;
- HD symmetrisch;
- HD-Bitrate optimiert;
- SD-Bild optimiert;
- SD symmetrisch;
- SD-Bitrate optimiert;
- DSL optimiert;
- 3G optimiert

Auflösung (H x V)

1080p HD	1920 x 1080
720p HD	1280 x 720
432p SD	768 x 432
288p SD	512 x 288
144p SD	256 x 144

Protokolle

IPv4, IPv6, UDP, TCP, HTTP, HTTPS, RTP/RTCP, IGMP V2/V3, ICMP, ICMPv6, RTSP, FTP, Telnet, ARP, DHCP, SNMP (v1, MIB II), 802.1x, DNS, DNSv6, DDNS (DynDNS.org selftHOST.de, no-ip.com), SMTP, iSCSI, UPnP (SSDP), DiffServ (QoS), LLDP, SOAP, Dropbox, CHAP, Digest-Authentifizierung

Ethernet

10BASE-T/100BASE-TX, automatische Erkennung, Halb-/Vollduplex

Verschlüsselung

TLS 1.0, SSL, DES, 3DES, AES

Ethernet-Anschluss

RJ45

Anschlussmöglichkeiten

ONVIF-Profil S, Auto-MDIX

GOP-Struktur

IP, IBP, IBBP

Datenrate

9,6 Kbit/s bis 6 Mbit/s

IP-

Gesamtverzögerung

240 ms

Sonstige Daten

Sektoren/Titel	16 unabhängige Sektoren mit 20 Zeichen pro Titel
Privatzenenausblendung	24 individuell konfigurierbare Privatzenen
Virtuelle Ausblendung	24 individuell konfigurierbare Masken, mit denen Bereiche der Szene ausgeblendet werden können (Hintergrundbewegungen wie sich bewegende

Bäume, Blinklichter, verkehrsreiche Straßen usw.), die bei der Flow-Analyse zum Auslösen von Intelligent Tracking nicht berücksichtigt werden sollen.

Positionsvoreinstellungen

256, jede mit 20 Zeichen pro Titel

Rundgänge

Zwei (2) Rundgangarten:
• Aufgezeichnete Rundgänge: zwei (2), max. Gesamtdauer 30 Minuten (je nach Anzahl der während der Aufzeichnung gesendeten Befehle)
• Voreingestellter Rundgang: einer (1) mit bis zu 256 aufeinanderfolgenden Szenen und (1) angepasst mit bis zu 64 Szenen

Unterstützte Sprachen

Englisch, Tschechisch*, Niederländisch, Französisch, Deutsch, Italienisch, Polnisch, Portugiesisch, Russisch*, Spanisch

* Als separates Sprachpaket erhältlich

Benutzeranschlüsse

Stromversorgung, Netzwerk

Ohne Strahler: RJ45 100BASE-TX Ethernet High PoE Midspan – 60 W (NPD-6001A) oder 95 W (NPD-9501A)
Mit Strahler: High PoE 95 W Midspan (NPD-9501A)*

Stromversorgung (Kamera)

24-VAC (Stromversorgung)

Video und Steuerung

RJ45 100BASE-TX Ethernet
RS-485 Simplex 9600 Baud (dediziert für MIC-ALM-WAS-24)

Alarm-/Waschanlage

RS-485 dreidrig

* Muss entweder die NPD-9501A oder die NPD-PSU-HPOE erwerben, um die High-PoE-Lösung zu verwenden.

Umgebungsbedingungen

Schutzart/-standard

IP68
NEMA 6P bei Verwendung von installiertem MIC-DCA oder MIC Wandhalterung
IP67-Schutzklasse (Feuchtigkeit und Staub) bei Anschlüssen an der Kamerabasis

Externe mechanische Einflüsse (IK-Code oder Stoßfestigkeit)

IK10

Betriebstemperatur (Standardmodelle)

-40 °C bis +60 °C

Kaltstart Temperatur

(Aufwärmzeit von 60 Minuten vor PTZ-Vorgängen erforderlich)

Standardmodelle

-40 °C

Models for extreme low temperature

-60 °C

Lagertemperatur

-60 °C bis +70 °C

Luftfeuchtigkeit

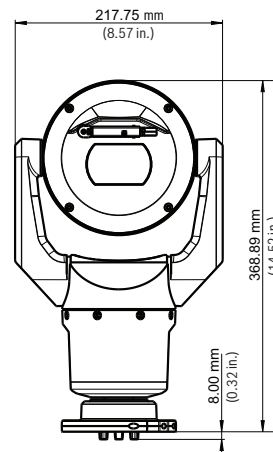
0 bis 100 %

Windlast	209 km/h (Dauerlast) (Böen bis 290 km/h) Effektive Projektionsfläche (Effective Projected Area, EPA): 0,044 m ²
Vibration	IEC 60068-2-6, Test Fc: Vibration (sinusförmig), 20 m/s ² (2,0 g) Vibrationsprüfung mit Sinusanregung IAW MIL-STD-167-1A
Stöße	IEC 60068-2-7, Test Ea: Stoß, 20 g Schlag mit mittelschwerem Hammer IAW MIL-S-901D

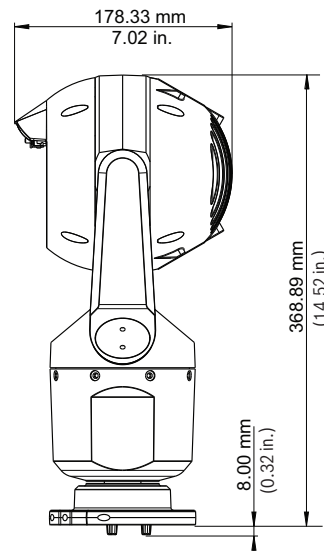
Konstruktion

Abmessungen (W x H x D) (Standardmodell e)	Ohne Strahler oder Sonnenschutz: <i>Aufrecht, Hängend:</i> 217,75 mm x 368,89 mm x 178,33 mm <i>Abgewinkelt:</i> 217,75 mm x 330,96 mm x 239,68 mm
	Ohne Strahler, aber mit Sonnenschutz: <i>Aufrecht, Hängend:</i> 217,75 mm x 372,20 mm x 178,33 mm <i>Abgewinkelt:</i> 217,75 mm x 334,27 mm x 239,68 mm
	Mit Strahler: <i>Aufrecht, Hängend:</i> 217,75 mm x 439,91 mm x 178,33 mm <i>Abgewinkelt:</i> 217,75 mm x 401,98 mm x 239,68 mm
Gewicht	6,7 kg
Sichtfenster	Flaches Sicherheitsglas
Konstruktionsmaterial	Massives Gussaluminium
Standardfarben	Schwarz (RAL 9005), weiß (RAL 9010) oder grau (RAL 7001, nur in bestimmten Regionen erhältlich)
Standardoberfläche	Korrosionsschutz-Oberflächenbehandlung mit Pulverlackbeschichtung, Sandoberfläche
Wischer	Standard, langlebiger Silikonwischer
Sonnenblende	Optional; separat erhältlich
Winkelung	Vor Ort abwinkelbar

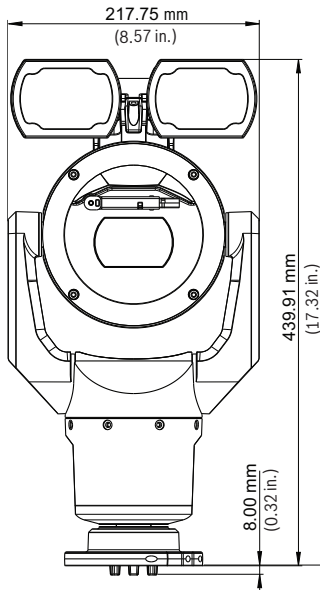
Maßzeichnungen



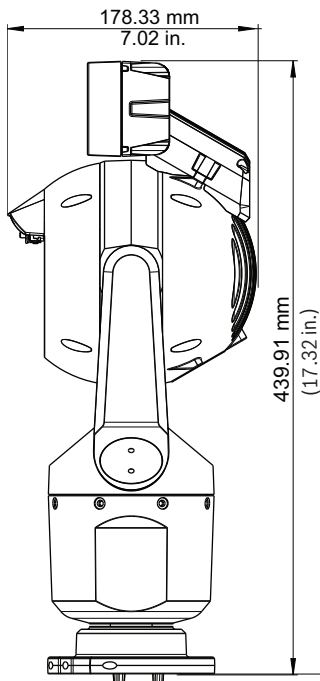
Frontansicht – aufrecht



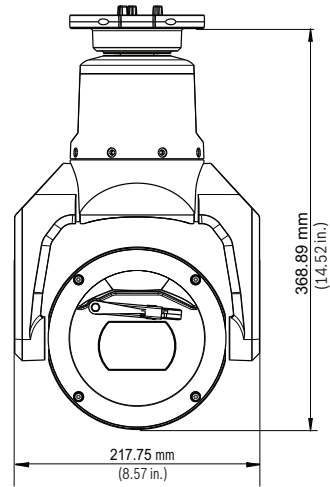
Seitenansicht – aufrecht



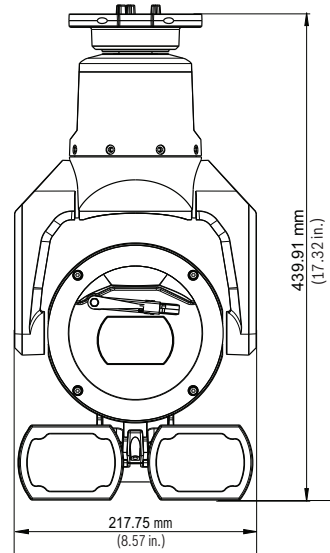
Frontansicht, mit Strahler – aufrecht



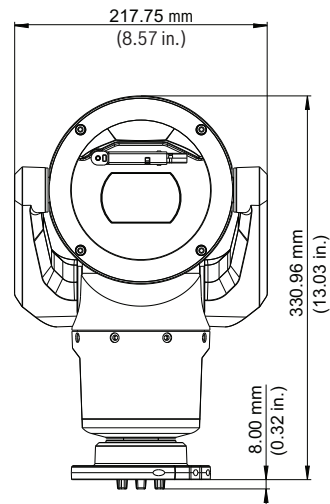
Seitenansicht, mit Strahler – aufrecht



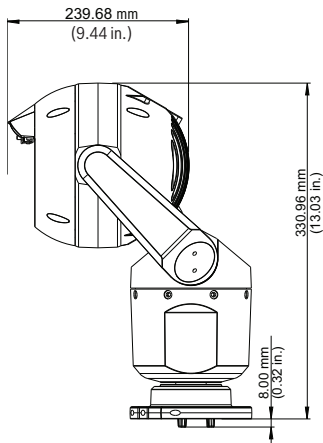
Frontansicht – hängend



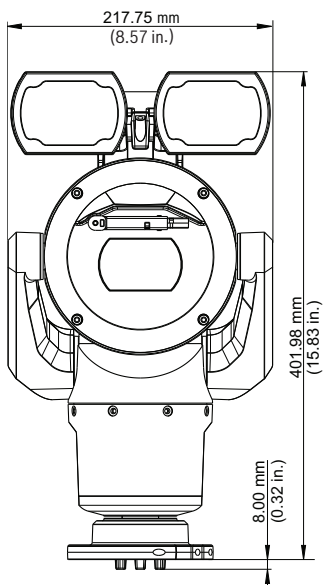
Frontansicht, mit Strahler – hängend



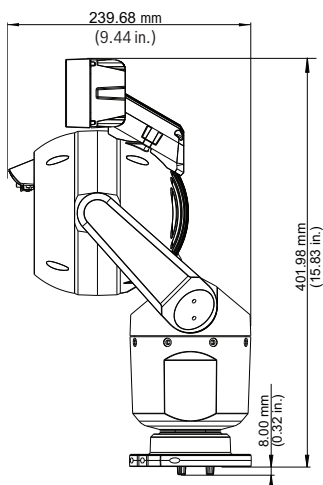
Frontansicht – abgewinkelt



Seitenansicht – abgewinkelt



Frontansicht, mit Strahler – abgewinkelt



Seitenansicht, mit Strahler – abgewinkelt

Bestellinformationen

MIC-7230-PB4 Robuste HD-Kamera

Robuste 1080p25/30 HD PTZ-Tag/Nacht-Kamera mit 30-fachem Zoom, großem Dynamikbereich (HDR), IVA. Einfache Installation mit klappbarem DCA-Adapter (separat erhältlich). Optionaler Strahler (separat erhältlich)

Schwarz (RAL 9005) Sandoberfläche

Bestellnummer **MIC-7230-PB4**

MIC-7230-PW4 Robuste HD-Kamera

Robuste 1080p25/30 HD PTZ-Tag/Nacht-Kamera mit 30-fachem Zoom, großem Dynamikbereich (HDR), IVA. Einfache Installation mit klappbarem DCA-Adapter (separat erhältlich). Optionaler Strahler (separat erhältlich)

Weiß (RAL 9010) Sandoberfläche

Bestellnummer **MIC-7230-PW4**

MIC-7230-PG4 Robuste HD-Kamera

Robuste 1080p25/30 HD PTZ-Tag/Nacht-Kamera mit 30-fachem Zoom, großem Dynamikbereich (HDR), IVA. Einfache Installation mit klappbarem DCA-Adapter (separat erhältlich). Optionaler Strahler (separat erhältlich)

Grau (RAL 7001) Nur in bestimmten Regionen erhältlich. Sandoberfläche

Bestellnummer **MIC-7230-PG4**

Zubehör/Erweiterungen

MIC-ILB-100 Strahler, IR/Weißlicht-Kombo, Schwarz

Strahler für die Serie MIC7000. Kombination von IR (850 nm) + Weißlicht (6700K) LEDs.

Schwarz (RAL 9005) Sandoberfläche

Bestellnummer **MIC-ILB-100**

MIC-ILW-100 Strahler, IR/Weißlicht-Kombo, Weiß

Strahler für die Serie MIC7000. Kombination von IR (850 nm) + Weißlicht (6700K) LEDs.

Weiß (RAL 9010) Sandoberfläche

Bestellnummer **MIC-ILW-100**

MIC-ILG-100 Strahler, IR/Weißlicht-Kombo, Grau

Strahler für die Serie MIC7000. Kombination von IR (850 nm) + Weißlicht (6700K) LEDs.

Grau (RAL 7001) Nur in bestimmten Regionen erhältlich. Sandoberfläche

Bestellnummer **MIC-ILG-100**

High PoE Midspan, 95 W, ein Port, AC-Einspeisung

High PoE, 95 W, ein Port, PoE Midspan mit AC-Einspeisung

Bestellnummer **NPD-9501A**

High PoE Midspan, 60 W, ein Port, AC-Einspeisung

Hohe Leistung, 60 W, ein Port, PoE Midspan mit AC-Einspeisung

Bestellnummer **NPD-6001A**

VG4-A-PSU1 120-VAC-Netzteil

Netzteil mit Transformator, 120 VAC
Eingangsspannung, für PTZ-Kameras der AUTODOME- oder MIC7000-Serie. Weiß, Aluminiumgehäuse mit Abdeckung, IP66 und IK 08. 100-W-Ausgang. Optionale Einfassung (separat erhältlich).
Bestellnummer **VG4-A-PSU1**

VG4-A-PSU2 230-VAC-Netzteil

Netzteil mit Transformator, 230 VAC
Eingangsspannung, für PTZ-Kameras der AUTODOME- oder MIC7000-Serie. Weiß, Aluminiumgehäuse mit Abdeckung, IP66 und IK 08. 100-W-Ausgang. Optionale Einfassung (separat erhältlich).
Bestellnummer **VG4-A-PSU2**

MIC7000 Alarm-/Waschanlagen-Schnittstelleneinheit

Interface-Box für Alarm- und Waschanlagenpumpen-Anschlüsse für MIC7000 Kameras, 24 VAC. Stoßfestes Gehäuse aus Polycarbonat, Schutzklassen IP67 und NEMA 4X, mit vier (4) wasserdichten Kabelverschraubungen, grau (RAL 7035).
Bestellnummer **MIC-ALM-WAS-24**

MIC-DCA-HB MIC Klappbarer DCA-Adapter, Schwarz

DCA-Adapter für eine MIC7000 Kamera. Scharnier ermöglicht vorübergehendes Aufhängen während der Installation, um den Anschluss von Kabel/Verkabelung zu erleichtern. Aluminium Zwei M25-Bohrungen für Kabelkanäle/Kabelverschraubungen.
Schwarz (RAL 9005) Sandoberfläche
Bestellnummer **MIC-DCA-HB**

MIC-DCA-HBA MIC Klappbarer DCA mit Adapter, schwarz

DCA-Adapter für eine MIC7000 Kamera. Scharnier ermöglicht vorübergehendes Aufhängen während der Installation, um den Anschluss der Kabel/Verkabelung zu erleichtern. Besteht aus Aluminium. Zwei M25-Bohrungen für Kabelkanäle/Kabelverschraubungen. Enthält einen Kabelkanaladapter (M25-Stecker (3/4-Zoll NPT)). Nur in bestimmten Regionen erhältlich.
Schwarz (RAL 9005) Sandoberfläche
Bestellnummer **MIC-DCA-HBA**

MIC-DCA-HW MIC Klappbarer DCA-Adapter, Weiß

DCA-Adapter für eine MIC7000 Kamera. Scharnier ermöglicht vorübergehendes Aufhängen während der Installation, um den Anschluss von Kabel/Verkabelung zu erleichtern. Aluminium Zwei M25-Bohrungen für Kabelkanäle/Kabelverschraubungen.
Weiß (RAL 9010) Sandoberfläche
Bestellnummer **MIC-DCA-HW**

MIC-DCA-HWA MIC Klappbarer DCA mit Adapter, weiß

DCA-Adapter für eine MIC7000 Kamera. Scharnier ermöglicht vorübergehendes Aufhängen während der Installation, um den Anschluss der Kabel/Verkabelung zu erleichtern. Besteht aus Aluminium. Zwei M25-

Bohrungen für Kabelkanäle/Kabelverschraubungen. Enthält einen Kabelkanaladapter (M25-Stecker (3/4-Zoll NPT)). Nur in bestimmten Regionen erhältlich.
Weiß (RAL 9010) Sandoberfläche
Bestellnummer **MIC-DCA-HWA**

MIC-DCA-HG MIC Klappbarer DCA-Adapter, Grau

DCA-Adapter für eine MIC7000 Kamera. Scharnier ermöglicht vorübergehendes Aufhängen während der Installation, um den Anschluss von Kabel/Verkabelung zu erleichtern. Aluminium Zwei M25-Bohrungen für Kabelkanäle/Kabelverschraubungen.
Grau (RAL 7001) Nur in bestimmten Regionen erhältlich. Sandoberfläche
Bestellnummer **MIC-DCA-HG**

MIC-DCA-HGA MIC Klappbarer DCA mit Adapter, grau

DCA-Adapter für eine MIC7000 Kamera. Scharnier ermöglicht vorübergehendes Aufhängen während der Installation, um den Anschluss der Kabel/Verkabelung zu erleichtern. Besteht aus Aluminium. Zwei M25-Bohrungen für Kabelkanäle/Kabelverschraubungen. Enthält einen Kabelkanaladapter (M25-Stecker (3/4-Zoll NPT)). Nur in bestimmten Regionen erhältlich.
Grau (RAL 7001), Sandoberfläche
Bestellnummer **MIC-DCA-HGA**

MIC-WMB-BD Wandhalterung, schwarz

Wandhalterung, schwarze Sandoberfläche (RAL9005)
Bestellnummer **MIC-WMB-BD**

MIC-WMB-WD Wandhalterung, weiß

Wandhalterung, weiße Sandoberfläche (RAL9010)
Bestellnummer **MIC-WMB-WD**

MIC-WMB-MG Wandhalterung, grau

Wandhalterung, silbergrau (RAL 7001, nur in bestimmten Regionen erhältlich), Sandoberfläche.
Bestellnummer **MIC-WMB-MG**

MIC-PMB Masthalterung

Masthalterung (einschließlich 2x 455-mm-Edelstahl-Mastbänder für Mastdurchmesser von 75 bis 145 mm)
Bestellnummer **MIC-PMB**

MIC-CMB-BD Eckenhalterung, schwarz

Eckenhalterung, schwarze Sandoberfläche (RAL9005)
Bestellnummer **MIC-CMB-BD**

MIC-CMB-WD Eckenhalterung, weiß

Eckenhalterung, weiße Sandoberfläche (RAL9010)
Bestellnummer **MIC-CMB-WD**

MIC-CMB-MG Eckenhalterung, grau

Eckenhalterung, silbergrau (RAL 7001, nur in bestimmten Regionen erhältlich), Sandoberfläche.
Bestellnummer **MIC-CMB_MG**

MIC-SPR-BD Spreizplatte, schwarz

Aluminium-Spreizplatte für die Aufputz-Montage auf Mauerwerk, schwarze Sandoberfläche (RAL9005)
Bestellnummer **MIC-SPR-BD**

MIC-SPR-WD Spreizplatte, weiß

Aluminium-Spreizplatte für die Aufputz-Montage auf Mauerwerk, weiße Sandoberfläche (RAL9010)
Bestellnummer **MIC-SPR-WD**

MIC-SPR-MG Spreizplatte, grau

Aluminium-Spreizplatte für die Aufputzmontage auf Mauerwerk. silbergrau (RAL 7001, nur in bestimmten Regionen erhältlich), Sandoberfläche.
Bestellnummer **MIC-SPR-MG**

MIC-SCA-BD Flacher Kabelkanaladapter, schwarz

Flacher Kabelkanaladapter für MIC-WMB, MIC-PMB oder MIC-SPR, schwarze Sandoberfläche (RAL9005)
Bestellnummer **MIC-SCA-BD**

MIC-SCA-WD Flacher Kabelkanaladapter, weiß

Flacher Kabelkanaladapter für Halterung MIC-WMB, MIC-PMB oder MIC-SPR, weiße Sandoberfläche (RAL9010)
Bestellnummer **MIC-SCA-WD**

MIC-SCA-MG Flacher Kabelkanaladapter, grau

Flacher Kabelkanaladapter für MIC-WMB, MIC-PMB oder MIC-SPR. silbergrau (RAL 7001, nur in bestimmten Regionen erhältlich), Sandoberfläche.
Bestellnummer **MIC-SCA-MG**

MIC-67SUNSHLD

Aus drei Teilen gegossene Sonnenblende für MIC7000 Kameras – 1 untere Schale, 2 obere Schalen (1 für den optionalen Strahler). Weiß
Bestellnummer **MIC-67SUNSHLD**

MIC7000 IP67-Steckerbausatz, Fünferpack

Bestellnummer **MIC-IP67-5PK**

MIC-WKT-IR Waschanlagensatz

Waschanlagensatz nur für Netzteile mit Infrarot (einschließlich Waschanlagendüse und Halterungen für Wandmontage und 4-Zoll- PCD-Basis)
Bestellnummer **MIC-WKT-IR**

Represented by:

Germany:
Bosch Sicherheitssysteme GmbH
Robert-Bosch-Ring 5 und 7
85630 Grasbrunn
Tel.: +49 (0)89 6290 0
Fax:+49 (0)89 6290 1020
de.securitysystems@bosch.com
www.boschsecurity.de

Weitere Produktinformationen:
Bosch Sicherheitssysteme STDE
Werner-Heisenberg-Strasse 16
34123 Kassel
Tel.: /Fax: +49 (0)561 89 08
CCTV: -200/-299; Comm. -300/-399
Einbruch/Brand/Access: -500/-199
de.securitysystems@bosch.com
www.bosch-sicherheitsprodukte.de

Haus-ServiceRuf und NurseCall Schweiz:
TeleAlarm SA - Bosch Group
Rue du Pont 23
CH - 2300 La Chaux-de-Fonds
Weitere Informationen erhalten Sie unter:
Telefon +41 32 327 25 40
Telefax +41 32 327 25 41
ch.securitysystems@bosch.com
www.telealarm.ch