

VB-M641VE & VB-M640VE

Jeden Winkel im Außenbereich abdecken

Die komplett für den Außeneinsatz ausgerüsteten 1,3-MP-Dome-Kameras mit IK10 Vandalismusschutz und Super-UD-Linsen, IR-Unterstützung, extrem weitem 111,5° Blickwinkel für hochwertige Bilder bei Tag und Nacht in extrem kalten und riskanten Außenbereichen.



Mit Sonnenschutzabdeckung



- Feststehende 1,3-MP-Dome-Kameras mit hochempfindlichem CMOS-Sensor für hochwertige Bilder bei Tag und Nacht
- Lichtstarkes 1:1,2-1,8 IR-unterstütztes, 2,4fach Zoomobjektiv mit Super-UD-Linsen und extrem weitem 111,5° Blickwinkel sowie erstklassigen Low-Light-Eigenschaften
- Einfache Installation mit fernbedienter PTRZ-Einstellung und einfachem Spiral-Anschlusskabel; Erkennung von Eindringlingen und Schreien
- Komplett für den Außeneinsatz gerüstet, vandalismugeschützt gemäß IK10 und erweiterter Schutz gegen Wetter- und Umweltbedingungen
- Zuverlässige Startbereitschaft bei bis zu -30 °C und Funktionstüchtigkeit in extrem kalten Umgebungen bei bis zu -40 °C dank optional erhältlichem Heizelement (VB-M641VE)

Produktsortiment

VB-M641VE
VB-M640VE
VB-H630VE
VB-M620VE



(Schrei-Erkennung und kombinierte Ereignisse - nur VB-M641VE)

Technische Daten

VB-M641VE & VB-M640VE

	VB-M641VE	VB-M640VE
KAMERA		
Bildsensor	1/3-Zoll-Typ-CMOS (Primärfarbfiler)	
Auflösung	ca. 1,3 Mio. Pixel	
Scanmethode	Vollbildverfahren (Progressive)	
Objektiv	Objektiv mit 2,4fach optischem Zoom (4fach digital) (elektronisch angetrieben)	
Brennweite	2,55 (Weitwinkel) - 6,12 mm (Tele)	
Lichtstärke	1:1,2 (W) - 1:1,8 (T)	
Bildwinkel	Für 16:9 Seitenverhältnis: Horizontal: 111,5° (Weitwinkel) - 46,2° (Tele) Vertikal: 60,5° (Weitwinkel) - 25,9° (Tele) Für 4:3 Seitenverhältnis: Horizontal: 111,5° (Weitwinkel) - 46,2° (Tele) Vertikal: 81,7° (Weitwinkel) - 34,6° (Tele)	
Tag-/Nacht-Umschaltung	Auto / Manuell	
Min. Beleuchtungsstärke	(1:1,2, Belichtungszeit 1/30 Sek., Smart Shade Control aus, 50IRE) Tag-Modus (Farbe): 0,02 Lux Nacht-Modus (Schwarzweiß): 0,001 Lux Bei Einsatz mit getöntem Dome-Gehäuse (optional erhältlich) Tag-Modus (Farbe): 0,04 Lux Nacht-Modus (Schwarzweiß): 0,002 Lux	
Fokus	Auto/One-Shot-AF/manuell/Unendlichstellung	
Aufnahmeabstand (ab Objektivvorderseite)	Tag-Modus: 0,3 m - unendlich Nacht-Modus: 0,3 m - unendlich	
Verschlusszeiten	1, 1/2, 1/4, 1/8, 1/15, 1/30, 1/60, 1/100, 1/120, 1/250, 1/500, 1/1.000, 1/2.000, 1/4.000, 1/8.000, 1/10.000, 1/16.000 Sek.	
Belichtung	Automatik / Automatik (Flimmerfrei) / Automatik (Blendenautomatik), Manuell (Verschlusszeit / Blende / Signalverstärkung)	
Weißabgleich	Auto / Lichtquelle / Manuell Lichtquelle: Tageslicht / Leuchtstoff / Leuchtstoff Weiß / Leuchtstoff Warm / Glühbirne / Natriumlampe / Halogenlampe Manuell: One-Shot WB / R Gain / B Gain	
Messverfahren	Mittenbetont / Intervallmessung / Spottmessung	
Belichtungskorrektur	9 Stufen	
Smart Shade Control	Auto / Manuell / Deaktivieren Auto: 3 Stufen Manuell: 7 Stufen - zur Aufhellung dunkler Bildbereiche	
Kompensation von Eintrübungen	Auto / Manuell / Deaktivieren Auto: 3 Stufen Manuell: 7 Stufen	
AGC Limit	6 Stufen	
Bildstabilisator	2 Stufen (digital)	
Schwenkwinkel	350° (± 175°)	
Neigungswinkel	150° (± 75°)	
Drehwinkel	350° (± 175°)	
Drehgeschwindigkeit	Schwenken: 20,1 °/Sek. Neigen: 20,7 °/Sek. Drehen: 40,0 °/Sek. - Bei Verwendung des Tools zur Winklereinstellung	
SERVER		
Video-Kompressionsmethode	JPEG, H.264	
Video-Ausgabegröße	JPEG, H.264: 1.280 x 720, 640 x 360, 320 x 180 1.280 x 960, 640 x 480, 320 x 240	
Videokompression	JPEG, H.264: 10 Stufen	
Bildrate	JPEG: 0,1 - 30 B/s H.264: 1/2/3/5/6/10/15/30 B/s - Die Werte zeigen die Streaming-Leistung der Kamera. - Die Bildrate kann sich abhängig von Systemkonfiguration des Viewer-PCs, Anzahl der gleichzeitig zugreifenden Clients, Netzwerklast, Motivbewegung, Einstellungen zur Bildqualität oder aus anderen Gründen verringern. Maximale Bildrate in folgenden Kombinationen: beim Streamen in H.264 (1) (1.280 x 720) und H.264 (2) (1.280 x 720) gleichzeitig: 15 B/s beim Streamen in H.264 (1) (1.280 x 960) und H.264 (2) (1.280 x 960) gleichzeitig: 15 B/s	
I-Frame-Intervall	0,5 / 1 / 1,5 / 2 / 3 / 4 / 5 Sek.	
Gleichzeitiger Clientzugriff	bis zu 30 Clients + 1 Admin Client - H.264: max. 10 Clients	
Steuerung der Bitrate	Target Bitrate: 64 / 128 / 256 / 384 / 512 / 768 / 1024 / 2.048 / 3.072 / 4.096 / 6.144 / 8.192 / 10.240 / 12.288 / 14.336 / 16.384 Kbps	
ADSR: Area-specific Data Size Reduction	Anzahl der festlegbaren Bereiche: max. 8 Bereiche	

	VB-M641VE	VB-M640VE
Sicherheit	Kamerasteuerung: Administrator, autorisierter Nutzer, Gastnutzer (der Umfang der Steuermöglichkeiten ist abhängig von Nutzerstatus) Zugriffskontrolle: Nutzer-Authentifizierung (Benutzername und Passwort) / Hostbasierte Zugriffskontrolle (IPv4, IPv6) IEEE802.1X: EAP-MD5, EAP-TLS, EAP-TTLS, EAP-PEAP Verschlüsselung: SSL/TLS, IPsec	
Protokoll	IPv4: TCP/IP, UDP, HTTP, FTP, SNMP (MIB2), SMTP (Client), DHCP (Client), DNS (Client), mDNS, ARP, ICMP, POP3 (Client), NTP (Client), SMTP Authentifizierung (POP vor SMTP, SMTP-AUTH), AutoIP, RTP/RTCP, RTSP, SSL/TLS, IPsec, WV-HTTP (Canon eigene), ONVIF (Profile S, Profile G) IPv6: TCP/IP, UDP, HTTP, FTP, SMTP (Client), DHCPv6 (Client), DNS (Client), mDNS, ICMPv6, POP3 (Client), NTP (Client), SMTP Authentifizierung (POP vor SMTP, SMTP-AUTH), RTP/RTCP, RTSP, SSL/TLS, IPsec, WV-HTTP (Canon eigene), ONVIF (Profile S, Profile G)	
Audio-Kompressionsmethode	G.711 µ-law (64 Kbps)	-
Audio-Kommunikation	Full-Duplex (Zwei-Wege), kompatibel mit Echokompensation Sound Transfer Protocol by Canon	-
Wiedergabe von Audio-Dateien	verfügbar (Audio-Dateien können bei Auslösung eines Alarms durch eine der intelligenten Analysefunktionen oder von einem externen Gerät abgespielt werden.) - hierzu ist ein Verstärkerlautsprecher eines Drittanbieters erforderlich	-
Maskier-Funktion	Anzahl von Registrierungen: max. 8 Positionen, Anzahl von Maskier-Farben: 1 (aus 9 Farben wählbar)	
Voreinstellung	Anzahl von Registrierungen: max. 20 Positionen (+Home-Position) speicherbare Werte: Digital Pan/Tilt/Zoom, Belichtung, Smart Shade Control, Fokus, Weißabgleich, Anpassung Auflösung, Tag/Nacht, Kompensation von Eintrübungen Anzahl voreinstellbarer Routen: max. 1	
Intelligente Funktionen (Video)	Erkennungsfunktionen: Erkennung von sich bewegenden, zurückgelassenen, vorübergehenden und entfernten Objekten sowie Kameramanipulationen und Erkennung von Eindringlingen Einstellbare Erkennungsmerkmale: max. 15	
Intelligente Funktionen (Audio)	Lautstärke-Erkennung, Schreierkennung	-
Ereignisauslösung	Input von externem Gerät, intelligente Funktionen (Video), intelligente Funktionen (Audio), Timer, Tag-/Nacht-Umschaltung Anzahl kombinierbarer Ereignisse: 2 Bedingungen zur Kombination von Ereignissen: UND, ODER (ob diese Ereignisse zusammen eintreten müssen oder nicht)	Intelligente Funktionen (Video), Timer, Tag-/Nacht-Umschaltung
Upload	FTP/HTTP/SMTP (E-Mail)	
Benachrichtigung	HTTP/SMTP (E-Mail)	
Bildzuschnitt	Digital PTZ Zuschnittgröße: 640 x 360 / 512 x 288 / 384 x 216 / 256 x 144 / 128 x 72 640 x 480 / 512 x 384 / 384 x 288 / 256 x 192 / 128 x 96	
Display	verfügbar	
Sommerzeit	verfügbar	
ANWENDUNG		
Viewer	Kamera-seitig: Admin Viewer, VB Viewer Client-seitig: RM-Lite Viewer	
Admin Tools	Tool zur Einstellung der Maskier-Funktion Tool zur Einstellung der intelligenten Funktionen Log Viewer Recorded Video Utility	
Mitgelieferte Software	Camera Management Tool Camera Angle Setting Tool RM-Lite Proxy Authentifizierung Admin Tools/Admin Viewer	
Sprachen	Deutsch / Englisch / Spanisch / Französisch / Italienisch / Russisch / Türkisch / Chinesisch (Vereinfacht) / Japanisch	
Betriebsumgebung (PC Spezifikationen und Betriebssysteme sind nicht für RM-Lite anwendbar)	Betriebssystem: Windows Vista Ultimate/Business/Enterprise/Home Premium SP2 32/64 Bit Sprachen Betriebssystem: Deutsch / Englisch / Spanisch / Französisch / Italienisch / Russisch / Türkisch / Chinesisch (Vereinfacht) / Japanisch - Eine Veränderung der Sprache per Sprach-Pack wird nicht unterstützt Kompatible Browser: Internet Explorer 8/9/32 Bit Internet Explorer 10/11 - Muss so konfiguriert sein, dass JavaScript, XML Browser-Anwendungen und IFRAME (HTML-Tag) erlaubt sind. - Nur für VB Viewer, Cookies müssen aktiviert sein	



Technische Daten

VB-M641VE & VB-M640VE

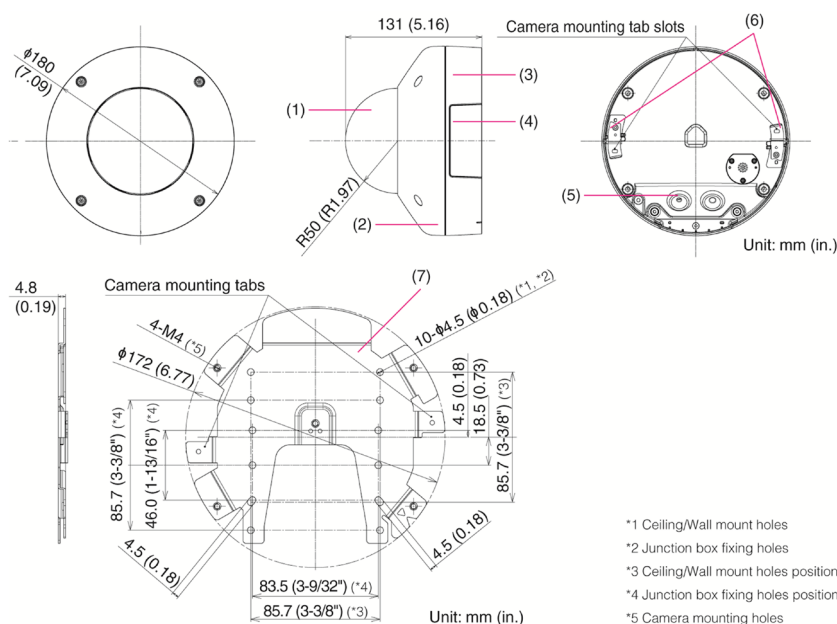
	VB-M641VE	VB-M640VE
Software (Runtime Libraries)	.NET Framework 3.5 SP1 (mit Internet Explorer 8/9) - Muss auf Windows Vista und Windows Server 2008 Systemen installiert sein. .NET Framework 4.5 (mit Internet Explorer 10/11) - Muss auf Windows 7 und Windows Server 2008 R2 Systemen installiert sein.	
CPU (empfohlen)	Intel Core i7-2600 oder höher	
Grafikkarte (empfohlen)	nicht festgelegt	
Speicher (empfohlen)	2 GB oder mehr	
Monitorauflösung (empfohlen)	1.920 x 1.080 oder höher	
SCHNITTSTELLEN		
Netzwerkanschluss	1 x LAN (RJ45, 100Base-TX (Automatisch/Vollduplex/Halbduplex))	
Audio-Eingang (kombiniert für LINE-IN & MIC-IN)	φ3,5 mm (φ 0,14 in.) Miniklinke (Mono) LINE-IN (Anschluss an Verstärkermikrofon) oder MIC-IN (Anschluss an Mikrofon ohne Verstärker) - Umschaltung LINE-IN/MIC-IN über die Einstellungsseite.	-
Audio-Ausgang (LINE-OUT)	φ3,5 mm (φ 0,14 in.) Miniklinke (Mono) LINE-OUT (Anschluss an Verstärkerlautsprecher)	-
Ein-/Ausgang für externes Gerät	2 x Eingang, 2 x Ausgang	
Speicherkarte	kompatibel mit microSD Speicherkarte, microSDHC Speicherkarte, microSDXC Speicherkarte. Aufgenommene Inhalte: Log, Video (Event, Manuell, ONVIF, Timer, Upload) Bildrate: max. 1 B/s (JPEG) bis zu 30 B/s (H.264)	

	VB-M641VE	VB-M640VE
SONSTIGES		
Betriebsumgebung	Temperatur Bei montiertem Heizelement (optional erhältlich) Betriebstemperatur: AC: -40°C - +55°C (-40°F - +131°F) DC, PoE: -10°C - +55°C (+14°F - +131°F) Temperaturbereich Startbereitschaft: AC: -30°C - +55°C (-22°F - +131°F) DC, PoE: -10°C - +55°C (+14°F - +131°F)	Temperatur PoE: -10°C - +55°C (+14°F - +131°F) - Eine Sonnenschutzabdeckung (optional erhältlich) ist bei direkter Sonneneinstrahlung erforderlich Relative Luftfeuchtigkeit 5% - 85% (ohne Kondensation)
	- Eine Sonnenschutzabdeckung (optional erhältlich) ist bei direkter Sonneneinstrahlung erforderlich Bei nicht montiertem Heizelement (optional erhältlich) AC, DC, PoE: -10°C - +55°C (+14°F - +131°F) - Eine Sonnenschutzabdeckung (optional erhältlich) ist bei direkter Sonneneinstrahlung erforderlich Relative Luftfeuchtigkeit 5% - 85% (ohne Kondensation)	
Stromversorgung	PoE: PoE Stromzufuhr über LAN-Schnittstelle (IEEE802.3at Typ1 kompatibel) Netz-Adapter: PA-V18 (100 - 240 V AC) (optional erhältlich) Externe Stromquelle: 24 V AC / 12 V DC	PoE: PoE Stromzufuhr über LAN-Schnittstelle (IEEE802.3at Typ1 kompatibel)
Stromverbrauch	PoE: ca. 8,9 W Netzteil (PA-V18): ca. 10,5 W (100 V AC) ca. 10,6 W (240 V AC) DC: ca. 9,5 W AC: ca. 9,1 W ca. 21,7 W* * Bei montiertem Heizelement (optional erhältlich)	PoE: ca. 8,9 W
Abmessungen	(φ x H) φ180 x 131 mm - nur Kamera (ohne Deckenmontageplatte)	
Gewicht	ca. 1.600 g	ca. 1.570 g
Stoßfestigkeit	IK10 (20 Joule)	
Schutz gegen Staub/Wasser	IP66 Einstufung NEMA Type 4X, IEC 60950-1/22	

Lieferumfang

- Setup CD-ROM
- Deckenplatte
- Befestigungsschraube
- Sicherungsdraht und Befestigungsschrauben
- Schraubenschlüssel
- Schablone
- Stromkabel
- I/O Schnittstellenkabel
- Installationsanleitung
- Garantiekarte
- Informationsbroschüre zur Garantie
- Verpackungsmaterial

Abmessungen



- *1 Ceiling/Wall mount holes
- *2 Junction box fixing holes
- *3 Ceiling/Wall mount holes position
- *4 Junction box fixing holes position
- *5 Camera mounting holes

Kompatibles Zubehör



Jeden Winkel abdecken

VB-M641VE & VB-M640VE

Die komplett für den Außeneinsatz ausgerüsteten 1,3-MP-Dome-Kameras mit IK10 Vandalismusschutz und Super-UD-Linsen, IR-Unterstützung, extrem weitem 111,5° Blickwinkel für hochwertige Bilder bei Tag und Nacht in extrem kalten und riskanten Außenbereichen.



Verkaufsbeginn: August 2015

Details zum Produkt:

Produktname	Mercury Code	EAN Code
Netzwerk-Überwachungskamera VB-M641VE	0308C001AA	4549292032499
Netzwerk-Überwachungskamera VB-M640VE	0310C001AA	4549292032512

Optional erhältliches Zubehör:

Produktname	Mercury Code	EAN Code
Montagekit mit Aufhängung PC640-VB	0719C001AA	4549292043532
Heizelement HU641-VB	0724C001AA	4549292043587
Sonnenschutzabdeckung SC640-VB	0723C001AA	4549292043570
Adapter für Leitungskanal CA640-VB	0713C001AA	4549292043471
Getöntes Dome-Gehäuse DU640-S-VB	0722C001AA	4549292043563
Netzteil PA-V18 (E)	8362B002AA	4960999986791
Netzteil PA-V17 (GB)	2245B003AA	4960999480206

Abmessungen / Logistikinformation:

Produktname	Mercury Code	Packart	Paketbeschreibung	Menge	Länge (mm)	Breite (mm)	Höhe (mm)	Netto-Gewicht (kg)	Brutto-Gewicht (kg)
Netzwerk-Überwachungskamera VB-M641VE	0308C001AA	Jeweils	Je	1	248	248	257	ca. 1,600	ca. 2,363
		Karton	Karton	2	277	518	284	ca. 3,2	ca. 4,7
		EP	Europalette	–	–	–	–	–	–
Netzwerk-Überwachungskamera VB-M640VE	0310C001AA	Jeweils	Je	1	248	248	257	ca. 1,570	ca. 2,337
		Karton	Karton	2	277	518	284	ca. 3,2	ca. 4,6
		EP	Europalette	–	–	–	–	–	–