

VB-M720F



Jeden Winkel abdecken

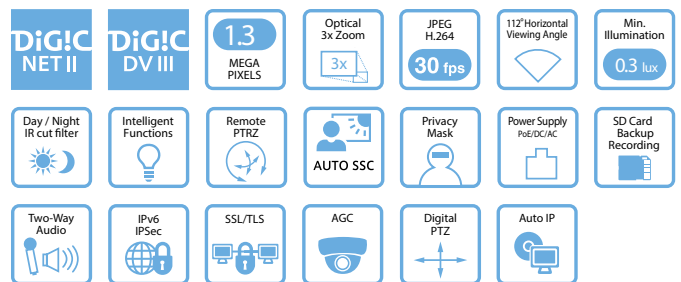
Die VB-M720F ist eine feststehende Box-Kamera mit 1,3 MP, einem Ultra-Weitwinkelobjektiv für einen Bildwinkel von 112° und erstklassige Aufnahmen auch bei schlechten Lichtverhältnissen. Sie bietet flexible Installationsmöglichkeiten für den Innen- und Außeneinsatz.



- 1,3 Megapixel IP feststehende Netzwerk-Box-Kamera
- Canon Ultra-Weitwinkelobjektiv mit 3fach optischem Zoom und 112°-Blickfeld
- Erstklassige Bildqualität dank Canon DIGIC DV III Prozessor
- Canon DIGIC NET II unterstützt die duale JPEG und H.264 Videoaufzeichnung
- Exzellente Leistung bei wenig Licht: Aufnahmen in Farbe bis 0,3 Lux und in S/W bis 0,015 Lux
- Auto Smart Shade Control (Auto-SSC) verbessert Darstellung der Motive im Vordergrund bei Gegenlicht
- Echte Tag-/Nachtaufnahmeigenschaften, Zwei-Wege-Audiounterstützung (Wiedergabe gespeicherter Audiodateien kann über die Kamera erfolgen)
- Intelligente Funktionen

Produktsortiment

VB-M741LE
VB-M740E
VB-H730F
VB-M720F
VB-S900F
VB-S905F



Technische Daten

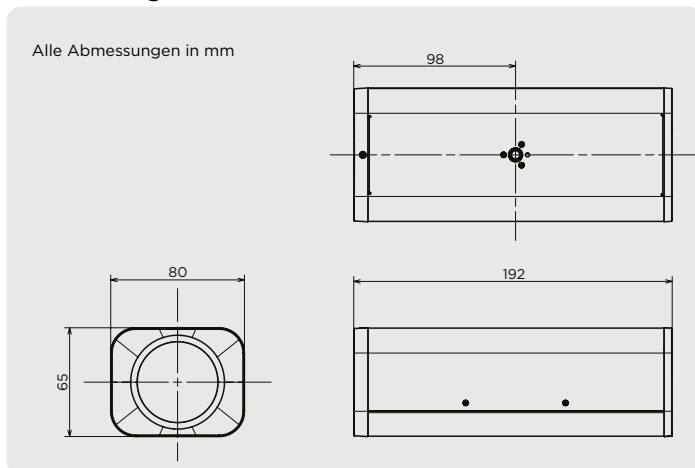
VB-M720F

KAMERA	
Bildsensor	1/3-Zoll-Typ CMOS (PrimärfarbfILTER)
Auflösung	ca. 1,3 Mio. Pixel
Scanmethode	Vollbildverfahren (Progressive)
Objektiv	3fach optisch (4fach digital) Zoomobjektiv (elektronisch angetrieben)
Brennweite	2,8 (W) – 8,4 mm (T) (W): maximale Weitwinkelseinstellung, (T): maximale Teleinstellung
Lichtstärke	1:1,2 (W) – 1:2,0 (T)
Bildwinkel	16:9 Seitenverhältnis: horizontal: 112,6° (W) – 36,7° (T) vertikal: 60,8° (W) – 20,6° (T) 4:3 Seitenverhältnis: horizontal: 82,3° (W) – 27,5° (T) vertikal: 60,8° (W) – 20,6° (T)
Tag-/Nacht-Umschaltung	Auto / Tag-Modus / Nacht-Modus
Min. Beleuchtungsstärke	Tag-Modus (Farbe): 0,3 Lux (1:1,2, Belichtungszeit 1/30 Sek., SSC aus, 50 IRE) 0,02 Lux (1:1,2, Belichtungszeit 1/2 Sek., SSC aus, 50 IRE) 0,008 Lux (1:1,2, Belichtungszeit 1/2 Sek., SSC ein, 50 IRE) Nacht-Modus (Schwarzweiß): 0,015 Lux (1:1,2, Belichtungszeit 1/30 Sek., SSC aus, 50 IRE) 0,001 Lux (1:1,2, Belichtungszeit 1/2 Sek., SSC aus, 50 IRE) 0,0005 Lux (1:1,2, Belichtungszeit 1/2 Sek., SSC ein, 50 IRE)
Fokus	One-Shot-AF / manuell / Unendlichstellung
Aufnahmeabstand	Tag-Modus: 0,3 m – unendlich Nacht-Modus: 1,0 m – unendlich
Verschlusszeiten	1, 1/2, 1/4, 1/8, 1/15, 1/30, 1/60, 1/100, 1/120, 1/250, 1/500, 1/1.000, 1/2.000, 1/4.000, 1/8.000, 1/10.000, 1/16.000 Sek.
Belichtung	Automatik (Flimmerfrei) / Automatik (Blendenautomatik), Manuell (Verschlusszeit, Blende, Gain)
Weißabgleich	Auto / Lichtquelle (Tageslicht Leuchtstoff / Weiß Leuchtstoff / Warm Leuchtstoff / Glühbirne / Natriumlampe / Halogenlampe) / Manuell (One-shot WB / R Gain / B Gain)
Messverfahren	Mittendotter / Intervallmessung / Spotmessung
Belichtungskorrektur	9 Stufen
Smart Shade Control	Auto / Manuell / Deaktivieren Auto: 3 Stufen Manuell: 7 Stufen
Kompensation von Eintrübungen	Auto / Manuell / Deaktivieren Auto: 3 Stufen Manuell: 7 Stufen
AGC Limit	5 Stufen
SERVER	
Video-Kompressionsmethode	JPEG, H.264
Video-Ausgabegröße	JPEG, H.264: 1.280 x 720, 640 x 360, 320 x 180, 1.280 x 960, 640 x 480, 320 x 240
Videokompression	JPEG, H.264: 5 Stufen
Bildrate	JPEG: 0,1 – 30 B/s H.264: 1/2/3/5/6/10/15/30 B/s - Die Werte zeigen die Streaming-Leistung der Kamera. - Die Bildrate kann sich abhängig von Systemkonfiguration des Viewer-PCs, Anzahl der gleichzeitig zugreifenden Clients, Netzwerklast, Motivbewegung, Einstellungen zur Bildqualität oder aus anderen Gründen verringern.
Max. Bildrate	beim Streamen in JPEG, H.264 (1.280 x 960): 30 B/s bei folgenden weiteren Kombinationen: beim Streamen in H.264 (1) (1.280 x 960) und H.264 (2) (1.280 x 960) gleichzeitig: 15 B/s beim Streamen in H.264 (1) (1.280 x 720) und H.264 (2) (1.280 x 720) gleichzeitig: 15 B/s
I-Frame-Intervall	0,5/1/1,5/2/3/4/5 Sek.
Gleichzeitiger Clientzugriff	bis zu 30 Clients + 1 Admin Client - H.264: bis zu 10 Clients
Kamerasteuerung	Administrator, autorisierter Nutzer, Gastnutzer (der Umfang der Steuermöglichkeiten ist abhängig vom Nutzerstatus); bis zu 50 autorisierte Nutzer können registriert werden.
Zugriffskontrolle	Nutzer-Authentifizierung (Benutzername und Passwort) / Hostbasierte Zugriffskontrolle (IPv4, IPv6)
Verschlüsselte Kommunikation	SSL/TLS, IPsec (Automatischer Schlüsselaustausch / Manuell)
IEEE802.1X	EAP-MD5, EAP-TLS, EAP-TTLS, EAP-PEAP
Protokoll	IPv4: TCP/IP, UDP, HTTP, FTP, SNMPv1/v2c/v3 (MIB2), SMTP (Client), DHCP (Client), DNS (Client), mDNS, ARP, ICMP, POP3, NTP, SMTP Authentifizierung, RTSP, WV-HTTP (Canon eigen), ONVIF IPv6: TCP/IP, UDP, HTTP, FTP, SMTP (Client), DHCPv6 (Client), DNS (Client), mDNS, ICMPv6, POP3, NTP, SMTP Authentifizierung, RTSP, WV-HTTP (Canon eigen), ONVIF
AutoIP	verfügbar

Audio-Kompressionsmethode	G.711 µ-law (64 Kbps)
Audio-Kommunikation	Full-Duplex (Zwei-Wege), kompatibel mit Echokompensation Sound Transfer Protocol by Canon
Wiedergabe von Audio-Dateien	verfügbar (Audio-Dateien können bei Auslösung eines Alarms durch eine der intelligenten Analysefunktionen oder von einem externen Gerät abgespielt werden.) - Verstärker und Lautsprecher eines Drittanbieters erforderlich.
Maskier-Funktion	Anzahl von Registrierungen: max. 8 Bereiche, Anzahl von Maskier-Farben: 1 (aus 9 Farben wählbar)
Voreinstellung	bis zu 20 Bildpositionen
Intelligente Funktionen	Video: Erkennungsmerkmale: Erkennung von sich bewegenden, zurückgelassenen, entfernten und vorübergehenden Objekten sowie Kameramanipulationen. Einstellbare Erkennungsmerkmale: max. 15 Lautstärke: Erkennung von Lautstärkeveränderungen
Ereignisauslösung	Signal von externem Gerät, Timer, Intelligent-Funktion (Video), Intelligent-Funktion (Lautstärke), Timer
Upload	FTP / HTTP / SMTP (E-Mail) Temporärer Kameraspeicher: ca. 5 MB Bildrate: bis zu 10 B/s (JPEG) bis zu 30 B/s (H.264)
Benachrichtigung	HTTP / SMTP (E-Mail)
Bildzuschnitt	Digital PTZ Zuschnittgröße: 640 x 360 / 512 x 288 / 384 x 216 / 256 x 144 / 128 x 72 640 x 480 / 512 x 384 / 384 x 288 / 256 x 192 / 128 x 96
Display	verfügbar
Sommerzeit	verfügbar
Custom-Einstellungen	Anzahl Speicher: 4 Speicherbare Werte: Belichtung, Smart Shade Control, Kompensation von Eintrübungen Fokus, Weißabgleich, Anpassung Auflösung, Tag/Nacht
ANWENDUNG	
Viewer	Kamera-seitig: Admin Viewer, VB Viewer
Admin Tools	Tool zur Einstellung der Maskier-Funktion, Tool für die Voreinstellungen, Tool zur Einstellung der intelligenten Funktionen, Log Viewer, Recorded Video Utility
Mitgelieferte Software	Camera Management Tool, RM-Lite, Proxy Authentication Admin Tools / Admin Viewer, Camera Angle Setting Tool
Sprachen	Deutsch / Englisch / Spanisch / Französisch / Italienisch / Russisch / Türkisch / Chinesisch (Vereinfacht) / Japanisch
SCHNITTSTELLEN	
Netzwerkanschluss	1 x LAN (RJ45, 100Base-TX (Automatisch / Vollduplex / Halbduplex))
Audio-Eingang (sowohl für LINE IN als auch MIC IN)	ø3,5 mm (ø0,14 in.) Miniklinke (Mono) Umschaltung LINE IN / MIC IN über die Einstellungsseite. LINE IN x 1 (Anschluss an Verstärkermikrofon) oder MIC IN x 1 (Anschluss an Mikrofon ohne Verstärker)
Audio-Ausgang (LINE-OUT)	ø3,5 mm (ø0,14 in.) Miniklinke (Mono) 1 x LINE-OUT (Anschluss an Verstärkerlautsprecher)
Ein-/Ausgang für externes Gerät	2 x Eingang, 2 x Ausgang
Speicherkarte	kompatibel mit SD-Speicherkarte, SDHC-Speicherkarte, SDXC-Speicherkarte Bildrate: bis zu 1 B/s (JPEG), bis zu 30 B/s (H.264)
SONSTIGES	
Betriebsumgebung	Temperatur: -10 °C bis +50 °C relative Luftfeuchtigkeit: 5 % – 85 % (ohne Kondensation)
Stromversorgung	PoE: Stromversorgung über LAN-Anschluss (IEEE802.3af-kompatibel) Netz-Adapter: PA-V17 oder PA-V18 (100 – 240 V AC) (optional erhältlich) Externe Stromquelle: 24 V AC/12 V DC
Stromverbrauch	über PoE: ca. 6,9 W* mit Netzteil PA-V17: ca. 8,5 W (100 V AC) ca. 8,7 W (240 V AC) mit Netzteil PA-V18: ca. 7,5 W (100 V AC) ca. 7,8 W (240 V AC) mit Gleichstrom: ca. 7,0 W mit Wechselstrom: ca. 6,5 W * PSE (Power Sourcing Equipment) der Klasse 0 (erfordert 15,4 W)
Abmessungen	(H x B x T) ca. 65 x 80 x 192 mm
Gewicht	ca. 670 g

Wenn nicht anders angegeben, basieren alle Angaben auf Canon Prüf- und Messnormen. Änderungen der technischen Daten vorbehalten.
™ und ® Alle Firmen- und/oder Produktnamen sind Marken bzw. eingetragene Marken ihrer jeweiligen Hersteller in ihren Märkten bzw. Ländern.

Abmessungen



canon.com
Canon Europe
canon-europe.com
German edition
© Canon Europa N.V., 2015

Konnektivität



- 1 Netzwerkschnittstelle** RJ45, 100Base-TX (Auto / Vollduplex / Halbduplex)
- 2 Stromanschlüsse** 12 V DC/24 V AC
- 3 Audio-Eingang** 3,5-mm-Miniklinke Mono
- 4 Audio-Ausgang** 3,5-mm-Miniklinke Mono
- 5 Ein-/Ausgang für externes Gerät** 2 Eingänge / 2 Ausgänge
- 6 Speicherkarten-Steckplatz** Kompatibel mit SD- und SDHC-Speicherkarten

Jeden Winkel abdecken

VB-M720F

Die VB-M720F ist eine feststehende Box-Kamera mit 1,3 MP, einem Ultra-Weitwinkelobjektiv für einen Bildwinkel von 112° und erstklassige Aufnahmen auch bei schlechten Lichtverhältnissen. Sie bietet flexible Installationsmöglichkeiten für den Innen- und Außeneinsatz.



Verkaufsstart: Dezember 2014

Details zum Produkt:

Produktname	Mercury Code	EAN Code	UVP inkl. MwSt.
Netzwerk-Überwachungskamera VB-M720F	9909B001AA	4549292026177	<Bitte einsetzen>

Abmessungen / Logistikinformationen:

Produktname	Mercury Code	Packart	Paketbeschreibung	Menge pro Packung	Länge (ca. mm)	Breite (ca. mm)	Höhe (ca. mm)	Nettogewicht (kg)	Bruttogewicht (kg)
Netzwerk-Überwachungskamera VB-M720F	9909B001AA	Jeweils	Je	1	252	165	129	ca. 0,67	ca. 1,09
		CT	Karton	6	411	352	292	ca. 4,02	ca. 7,34
		EP	Europalette	—	—	—	—	—	—

Lieferumfang

- VB-M720F Kamera
- Stromanschluss
- Setup CD-ROM
- Installationsanleitung
- Garantiekarte
- Hinweise