

OUT OF THE BOX

Die Samsung SNO-6011R/PTL Kamera mit vorinstallierten Anwendungen von Pernixia kombiniert Zeitraffungs-videoaufzeichnung mit Videoüberwachung

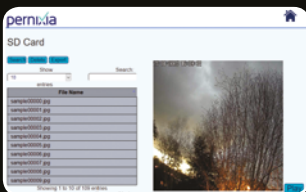
Zeitraffungsvideoaufzeichnung

Typische Anwendungen

umfassen die Aufzeichnung eines Bauprojekts im Bauwesen. Die Technologie wird auch für öffentliche Großveranstaltungen zur Erhebung historischer Daten zu Baueffizienz und Methodik eingesetzt.

So funktioniert es.

Die Zeitrafferanwendung ist zur Aufzeichnung von Standbildern zu festgelegten Intervallen ausgelegt. Diese Aufzeichnungen werden später wie ein Zeitrafferfilm für ein spezifisches Ereignis zusammengeführt.



Die Samsung SNO-6011R/PTL

Kamera

wurde von Pernixia geprüft und zertifiziert.

Konfiguration und Verwaltung

Über die bedienfreundliche Dashboard-Ansicht der Systemberichterstattung können Sie die Zeitintervalle und die entsprechenden Standbilder einstellen. Sie können die Bilderfassung entsprechend der anwendungsspezifischen Anforderungen zur Aufzeichnung in Sekunden- bis zu Stundenintervallen konfigurieren.

Tag-Nacht-Modus

Auswahl zwischen Tag- und/oder Nachtaufzeichnung. Sie können die Anfangs- und Endzeiten eines Tages entsprechend Ihren Anforderungen konfigurieren.

Zeitplanung

Sie können den Tag-Nacht-Modus durch Hinzufügen spezifischer Zeitpläne für bestimmte Ereignisse erweitern, zum Beispiel mit der Option ‚nur Sonnenaufgang/-untergang‘.

Mehrere Speicheroptionen

Die Kamera kann Bilder an einen FTP-Standort senden oder sie lokal auf der SD-Karte zum späteren Aufruf speichern.

Konfigurierbare Dateinamen

Das Präfix der Dateinamen kann konfiguriert werden. Auch können die Dateinamen sequenziell nummeriert werden oder auf Datums- und Zeitangaben basieren.

Bildexport

Sie können die auf der SD-Karte gespeicherten Bilder exportieren und Ihre eigenen Zeitraffervideos mit Anwendungen wie Adobe Lightroom erstellen.

SD-Zeitraffervideos anschauen

Beispiel-Zeitraffervideos können direkt über die Anwendung betrachtet werden.

SNO-6011/PTL

pernixia

Witterungsbeständige 1080p 2-MP-
Full-HD-IR-Netzwerkkamera

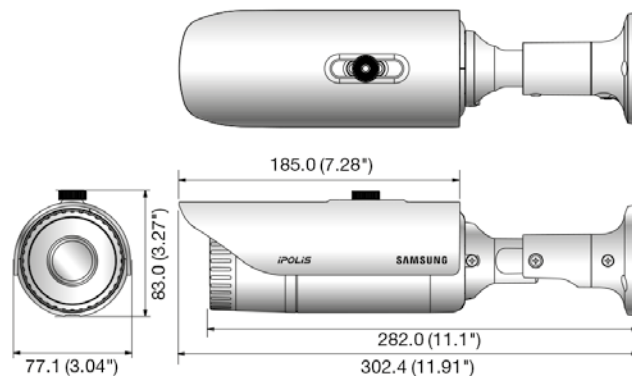
Technische Daten

- Max. 2 MP (1920x1080) Auflösung,
1080p Full-HD Unterstützung
- 30 BpS bei 1080p Full-HD
- Integriertes 3,8 mm Fix-Objektiv
- Tag & Nacht (ICR), erweitertes DIS,
Entnebeln
- WDR (120 dB), IR-LED
(IR-Leuchtweite 15 m, 16)
- Eingebauter SD/SDHC/SDXC-
Kartensteckplatz
- Streaming mit Mehrfach-Zuschneiden,
IP66



Dimensions

Unit : mm (inch)



■ VERTRIEB ÜBER



HANWHA TECHWIN EUROPE LTD.
2nd Floor, No. 5 The Heights, Brooklands, Weybridge, Surrey, KT13 0NY, UK

Tel.: +44-1932-82-6700 Fax: +44 1932 82 6701 www.samsung-security.eu
URHEBERRECHT HANWHA TECHWIN. ALLE RECHTE VORBEHALTEN

