

# MAXIMUS MVX

## HOCHLEISTUNG EX-GESCHÜTZTE DAY/NIGHT KAMERA IM KOMPAKTEM DESIGN



### HAUPTMERKMALE

Zertifizierungen für den Einsatz in Zonen 1 und 2, Gruppe IICT5 und T6 (Gas), und in Zonen 21 und 22, Gruppe IIIC T100°C und T85°C (Pulver)

Hergestellt aus rostfreiem Stahl AISI 316L

Kugelgestrahlte und elektropolierte Außenoberflächen

Day/Night-Kamera 10x, 1/3":

- Höhe Auflösung: bis zu 530 TV-Linien
- Bildstabilisator der neuen Generation (Modus Stable Zoom)
- Day/Night (Auto ICR: Automatische Entfernung des IR-Filters)

Autofocus

1 Alarmeinang und 1 Relaisausgang

4m/10m Länge- vorinstalliertes armierte Mehrleiterkabel mit Kabelschelle oder, alternativ, mit Kabelsatz von 4m/10m

Vorinstallierter Wischer

Netzteil: 12-24Vdc/24Vac

### BESCHREIBUNG

Die explosionsgeschützten Kameras MAXIMUS MVX eignen sich ideal für die wirksame Videoüberwachung und Prozesskontrolle in kritischen Bereichen mit wegen des Vorkommens entzündlicher Gase oder Stäube explosionsgefährdeter Atmosphäre: eine typische Situation im Sektor Oil&Gas, auf Schiffswerften oder in der Industrie.

Die hochauflösende Tag- und Nachtkamera mit 1/3" Sensor und motorisiertem 10-fach Zoom ist einfach einzustellen und bietet eine bessere Bildqualität auch bei schlecht beleuchteten Umgebungen oder unter schwierigen Umgebungsbedingungen.

Ein klarer Vorteil dieser Kameras ist ihre äußerst einfache und sichere Installation nach dem Prinzip „Plug and play“. Dazu sind sie im Lieferzustand bereits montagefertig mit mehradrigem Kabel ausgestattet, sodass die sonst für diese Art von Geräten typischen komplexen Anschlusssituationen nicht auftreten.

Das Gehäuse mit ihrer funktionellen Optik ist kompakt gestaltet und vollständig aus Edelstahl AISI316L hergestellt. Die garantierte Korrosionsbeständigkeit wird durch oberflächliche Polierverfahren noch verbessert.

Ein weiteres wichtiges Merkmal dieser Kameras ist der breite Temperaturbereich von -60°C bis 65°C, der durch ein hoch entwickeltes Kaltstartsystem ermöglicht wird und es gestattet, unter extremen Bedingungen zu arbeiten.

Zu unterstreichen ist ferner, dass das Gerät wegen der Schutzart IP66/IP68 garantiert vollständigen Schutz gegen extremen Wetter und für zwei Stunden bis zu 5 Meter tief in Wasser eingetaucht werden kann. Darüber hinaus ermöglicht die IP69-Zertifizierung die Reinigung des Gerätes mit Hochdruckstrahlwasser.

Diese Kameras verfügen über Scheibenwischer. Der Bausatz der Scheibenwaschanlage WASEX mit Kanister und von einem explosionsgeschützten Elektroventil gesteuerter Pumpe ist erhältlich, um die Frontscheibe ohne Wartungsaufwand tadellos sauber zu halten.

Die Kameras der Baureihe MAXIMUS MVX kommen allen Installationsanforderungen nach und bieten bei einem ausgezeichneten Preis-Qualitäts-Verhältnis hervorragende Leistungsmerkmale.



MVX + NXWBS1



WASEX - SCHEIBENWASCHPUMPE AUS ROSTFREIEM STAHL MIT EXPLOSIONSGESCHÜTZTEM SOLENOIDVENTIL FÜR DIE MAXIMUS PALETTE (REF. ZUBEHÖR IN TECHNISCHEN DATEN)

## TECHNISCHE DATEN

### ALLGEMEINES

Hergestellt aus rostfreiem Stahl AISI 316L

Kugelgestrahlte und elektropolierte Außenoberflächen

Dichtung O-Ring aus Silikon

Konfiguration über OSM

### MECHANIK

Sonnenschutzdach

Vorinstallierter Wischer

Einheitsgewicht:

- 8.5kg (Gehäuse mit armiertem Mehrleiterkabel mit 4m Länge)
- 12kg (Gehäuse mit armiertem Mehrleiterkabel mit 10m Länge)

### KABELVERSCHRAUBUNGEN

Kabeleingang: 1 Loch, 3/4", NPT

Kabelschelle mit Gummidichtung Ex d 3/4" NPT und mit 4m/10m vorinstallierten armierten Mehrleiterkabel oder mit 4m/10m Kabelsatz

### FENSTER FÜR GEHÄUSE

Material: Thermisch getempertes Glas

- Abmessungen: 51x41mm
- Stärke: 12mm

### ELEKTRIK

Versorgungsspannung/Stromaufnahme

- 24Vac, 2.2A, 50/60Hz
- 24Vdc, 2.2A
- 12Vdc, 3.5A

Heizung (Ton 15°C±3°C, Toff 22°C±3°C)

Armiertes Kabel:

- Aussendurchmesser = 20.00 ± 0.50mm
- Durchmesser unter Armierung = 15.20mm
- Farbe: Schwarz RAL9005

Zusammensetzung des armierten Kabels:

- 3 x 2.5mm<sup>2</sup>
- 7 x 0.34mm<sup>2</sup>
- 1 x coax 75ohm RG179

Zusammensetzung des Kabelsatzes:

- 3 x 2.5mm<sup>2</sup>, Nennaußendurchmesser = 8.7mm
- 7 x 0.34mm<sup>2</sup>, Nennaußendurchmesser = 6.4mm
- 1 x coax 75ohm RG59, Nennaußendurchmesser = 4.9mm

## SERIELLEN DATENÜBERTRAGUNGEN

Serielle Schnittstelle

- Linie RS-485, half-duplex
- Kabellänge: 1200m max
- Adressierbare Einheiten: 255 (Konfiguration über OSM)

Serielles Kommunikationsprotokoll

- PANASONIC 850: 9600baud, 19200baud
- PELCO D: 2400baud, 9600baud
- VIDEOTEC MACRO: 9600baud, 38400baud

## I/O-SCHNITTSTELLE

I/O Alarm-Karte

- Alarめingänge: 1
- Relais-Ausgänge: 1 (1A, 30Vac/60Vdc max)

Kabellänge: 200m max

Version mit integriertem Scheibenwischer

- Fern-Aktivierung des Scheibenwischers: 1 Eingang, potenzialfreier Kontakt NO

## KAMERA

### Day/Night 10x Hohe Empfindlichkeit

Weißabgleich: Auto, ATW, Indoor, Outdoor, Single, Manual

Horizontale Hocharbeitung: Bis zu 530 TV-Linien

Day/Night (Auto ICR)

Bildsensor: 1/3" Super HAD CCD II

Anzahl der effektiven Pixel: ~ 440000 pixel (PAL); ~ 380000 pixel (NTSC)

Mindestbeleuchtung, Farbe (ICR-OFF):

- 0.25lx (1/50s), 0.015lx (1/3s), PAL
- 0.25lx (1/60s), 0.015lx (1/4s), NTSC

Mindestbeleuchtung, B/W (ICR-ON):

- 0.0004lx (1/3s), PAL
- 0.0004lx (1/4s), NTSC

Automatische Verlängerung der Belichtungszeit, um die Nachtsicht zu verbessern

Geräuschabstand: Über 50dB

AE-Kontrolle: Automatisch, Manuell, Prioritätsmodus, Helligkeit, EV-Kompensation, Hintergrundbeleuchtungsausgleich, Slow AE

Hintergrundbeleuchtung-Kompensation: On/Off

Fokussiersystem: Auto (Empfindlichkeit: normal, niedrig), One-Push-AF, Manuell, Infinity, Intervall-AF, Zoom Trigger AF

Intelligente Liniensteuerung: Automatischer Linsenreset

Optischer Zoom 10x, f=5.1 (Weitwinkel) bis 51mm (Tele) / F1.8 bis F2.1

Digital-Zoom 12x (120x mit optischem Zoom)

Sehwinkel (A): 52 Grad (Weitwinkel) bis 5.4 Grad (Tele)

Mindestentfernung des Objekts: 150mm (Weitwinkel) bis 800mm (Tele)

Elektronische Iris-Geschwindigkeit: 1/1 ÷ 1/10000s

## UMGEBUNG

Innen/Außen

Betriebstemperatur:

- Kaltstart von -40°C a +65°C
- in Betrieb von -50°C a +65°C

Relative Luftfeuchtigkeit: von 10% bis zu 95% (keine Kondensation)

## ZERTIFIZIERUNGEN

ATEX (EN 60079-0: 2012, EN 60079-1: 2014, EN 60079-31: 2014)

IECEX (IEC 60079-0: 2011 Ed.6, IEC 60079-1: 2014-06 Ed.7, IEC 60079-31: 2013 Ed.2)

INMETRO (ABNT NBR IEC 60079-0:2008 + Errata 1:2011, ABNT NBR IEC 60079-1:2009 + Errata 1:2011, ABNT NBR IEC 60079-31:2011)

EAC Ex (TR CU 012/2011)

ETL listed for USA (UL 60079-0: Ed: 6, UL 60079-1:Ed:6, UL 60079-31: Ed.2), Versionen mit Kabelschwanz

ETL listed for Canada (C22.2-60079-0:2015, CSA C22.2-60079-1Ed: 2 CSA C22.2-60079-31Ed: 1), Versionen mit Kabelschwanz

TYPE 6P, TYPE 4X (UL50E)

IP69 (EN/IEC60529), nur Gehäuse

IP66/IP68 (2 Stunden, 5m, EN/IEC60529)

## ZUBEHÖR

WASEX2T4AT 10-l-Wassertank mit Manuell-Pumpe gesteuert durch ATEX-zertifiziertes Elektroventil, Förderhöhe 20m max, IN 24Vac/Vdc

WASEX2T4GOR 10-l-Wassertank mit Manuell-Pumpe gesteuert durch EAC Ex-zertifiziertes Elektroventil, Förderhöhe 20m max, IN 24Vac/Vdc

WASEX2T4IN 10-l-Wassertank mit Manuell-Pumpe gesteuert durch INMETRO-zertifiziertes Elektroventil, Förderhöhe 20m max, IN 24Vac/Vdc

OCTEXP3/4C Kabelverschraubung Conduit aus vernickeltem Messing 3/4" NPT IECEX-ATEX- c CSA us - EAC Ex

## HALTERUNGEN UND ADAPTERMODULE

NXWBS1 Wandhalterung mit Gelenk aus AISI 316L Edelstahl

MHXWFWCA Kugelgelenk aus AISI 316L rostfreien Stahl AISI 316L

NXFWBT Halterung für Montage an Brüstung aus Edelstahl AISI 316L

NXCOL Mastschelle aus Edelstahl AISI 316L

NXCW Winkeladaptermodul aus Edelstahl AISI 316L

## VERPACKUNG

Code	Gewicht	Ausmaße (WxHxL)	Masterkarton
MVX2BOWA000A	12,5 kg	60x30x60cm	-

FAMILIE MVX - ARMIERTES KABEL		
Zertifizierung	Kennzeichnung	Umgebungstemperatur
ATEX	⊕ II 2 G Ex d IIC T5 Gb ⊕ II 2 D Ex tb IIIC T100°C Db IP66/IP68	-60°C ≤ Ta ≤ +65°C
	⊕ II 2 G Ex d IIC T6 Gb ⊕ II 2 D Ex tb IIIC T85°C Db IP66/IP68	-60°C ≤ Ta ≤ +55°C
IECEX	Ex d IIC T5 Gb Ex tb IIIC T100°C Db IP66/IP68	-60°C ≤ Ta ≤ +65°C
	Ex d IIC T6 Gb Ex tb IIIC T85°C Db IP66/IP68	-60°C ≤ Ta ≤ +55°C
INMETRO	Ex d IIC T5 Gb Ex tb IIIC T100°C Db IP66/IP68	-60°C ≤ Ta ≤ +65°C
	Ex d IIC T6 Gb Ex tb IIIC T85°C Db IP66/IP68	-60°C ≤ Ta ≤ +55°C
EAC Ex	Ex II 2G Ex d IIC T5 Gb Ex II 2D Ex tb IIIC T100°C Db IP66/IP68	-60°C ≤ Ta ≤ +65°C
	Ex II 2G Ex d IIC T6 Gb Ex II 2D Ex tb IIIC T85°C Db IP66/IP68	-60°C ≤ Ta ≤ +55°C

MVX FAMILIE - KABELSATZ		
Zertifizierung	Kennzeichnung	Umgebungstemperatur
ATEX	⊕ II 2 G Ex d IIC T5 Gb ⊕ II 2 D Ex tb IIIC T100°C Db IP66/IP68	-50°C ≤ Ta ≤ +65°C
	⊕ II 2 G Ex d IIC T6 Gb ⊕ II 2 D Ex tb IIIC T85°C Db IP66/IP68	-50°C ≤ Ta ≤ +55°C
IECEX	Ex d IIC T5 Gb Ex tb IIIC T100°C Db IP66/IP68	-50°C ≤ Ta ≤ +65°C
	Ex d IIC T6 Gb Ex tb IIIC T85°C Db IP66/IP68	-50°C ≤ Ta ≤ +55°C
INMETRO	Ex d IIC T5 Gb Ex tb IIIC T100°C Db IP66/IP68	-50°C ≤ Ta ≤ +65°C
	Ex d IIC T6 Gb Ex tb IIIC T85°C Db IP66/IP68	-50°C ≤ Ta ≤ +55°C
EAC Ex	Ex II 2G Ex d IIC T5 Gb Ex II 2D Ex tb IIIC T100°C Db IP66/IP68	-50°C ≤ Ta ≤ +65°C
	Ex II 2G Ex d IIC T6 Gb Ex II 2D Ex tb IIIC T85°C Db IP66/IP68	-50°C ≤ Ta ≤ +55°C
Hazardous Location America	Class I Zone 1 AEx d IIC T5 Gb Class I Div 2 Group A, B, C & D T5 Zone 21 AEx tb IIIC T100°C Db Class II Div 2 Group E, F & G T100°C	-50°C ≤ Ta ≤ +65°C
	Class I Zone 1 AEx d IIC T6 Gb Class I Div 2 Group A, B, C & D T6 Zone 21 AEx tb IIIC T85°C Db Class II Div 2 Group E, F & G T85°C	-50°C ≤ Ta ≤ +55°C
Hazardous Location Canada	Ex d IIC T5 Gb Class I Div 2 Group A, B, C, D T5 Ex tb IIIC T100°C Db Class II Div 2 Group E, F and G T100°C	-50°C ≤ Ta ≤ +65°C
	Ex d IIC T6 Gb Class I Div 2 Group A, B, C, D T6 Ex tb IIIC T85°C Db Class II Div 2 Group E, F and G T85°C	-50°C ≤ Ta ≤ +55°C

**MAXIMUS MVX- KONFIGURATIONSOPTION MIT KABELDURCHFÜHRUNG MIT GUMMIDICHTUNG UND ARMIERTEM KABEL**

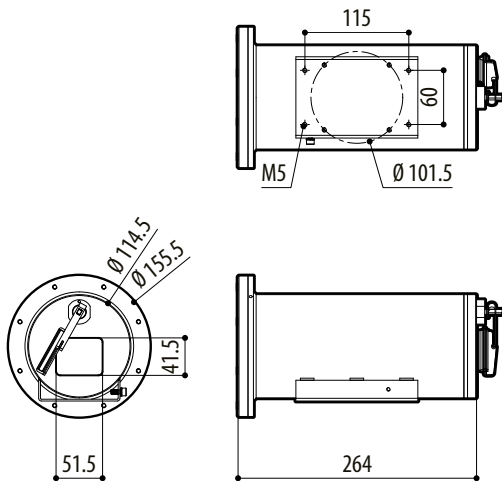
	Strom- Versorgung	Kamera		Anschlüsse	Video Ausgang	Modelle	
<b>MVX</b>	<b>2</b> 12-24Vdc/ 24Vac	<b>B0</b> Kamera Day/ Night mit 10x optischem Zoom, PAL	<b>W</b> Mit Wischer	<b>A</b> Kabelschelle mit Gummidichtung Ex d 3/4" NPT und armiertes Kabel 4m	<b>0</b> Analoge Steuerung	<b>00</b> T5 -60°C/+65°C	<b>A</b>
		<b>K0</b> Kamera Day/ Night mit 10x optischem Zoom, NTSC		<b>B</b> Kabelschelle mit Gummidichtung Ex d 3/4" NPT und armiertes Kabel 10m		<b>02</b> T6 -60°C/+55°C	

**MAXIMUS MVX- KONFIGURATIONSOPTION MIT KABELSCHWANZ**

	Strom- Versorgung	Kamera		Anschlüsse	Video Ausgang	Modelle	
<b>MVX</b>	<b>2</b> 12-24Vdc/ 24Vac	<b>B0</b> Kamera Day/ Night mit 10x optischem Zoom, PAL	<b>W</b> Mit Wischer	<b>F</b> Kabelsatz von 4m	<b>0</b> Analoge Steuerung	<b>01</b> T5 -50°C/+65°C	<b>A</b>
		<b>K0</b> Kamera Day/ Night mit 10x optischem Zoom, NTSC		<b>G</b> Kabelsatz von 10m		<b>03</b> T6 -50°C/+55°C	

**TECHNISCHE ZEICHNUNGEN**

Abmessungen in Millimeter.



MAXIMUS MVX