

# MAXIMUS MVXT

## HOCHLEISTUNG EX-GESCHÜTZTE WÄRMEBILDKAMERA IM KOMPAKTEM DESIGN



### HAUPTMERKMALE

Zertifizierungen für den Einsatz in Zonen 1 und 2, Gruppe IIC T5 und T6 (Gas), und in Zonen 21 und 22, Gruppe IIIC T100°C und T85°C(Pulver)

Hergestellt aus rostfreiem Stahl AISI 316L

Kugelgestrahlte und elektropolierte Außenoberflächen

Analogue oder IP (ONVIF S) Steuerung

Wärmebildkameras:

- Sensor: Ungekühlter Mikrobolometer (Vox)
- Optiken: 9mm, 13mm, 19mm, 25mm, 35mm, 50mm, 60mm
- Auflösung 336x256 oder 640x512
- Image-Frequenz: 8.3Hz oder 25Hz

1 Alarmein gang und 1 Relaisausgang

4m/10m Länge- vorinstalliertes armierte Mehrleiterkabel mit Kabelschelle oder, alternativ, mit Kabelsatz von 4m/10m

Netzteil: 12-24Vdc/24Vac

### BESCHREIBUNG

Die ex-geschützten Wärmebildkameras MAXIMUS MVXT eignen sich ideal für die wirksame Videoüberwachung und Prozesskontrolle in kritischen Bereichen mit wegen des Vorkommens entzündlicher Gase oder Stäube explosionsgefährdeter Atmosphäre: eine typische Situation im Sektor Oil&Gas, auf Schiffswerften oder in der Industrie.

Die Wärmebildkamera ist in der Lage, Personen und Objekte in einem großen Sichtbereich und unter den schwierigsten Umgebungsbedingungen wie bei völliger Dunkelheit und wechselnden Lichtverhältnissen, bei dichtem Rauch, Regen und Staub zu erkennen.

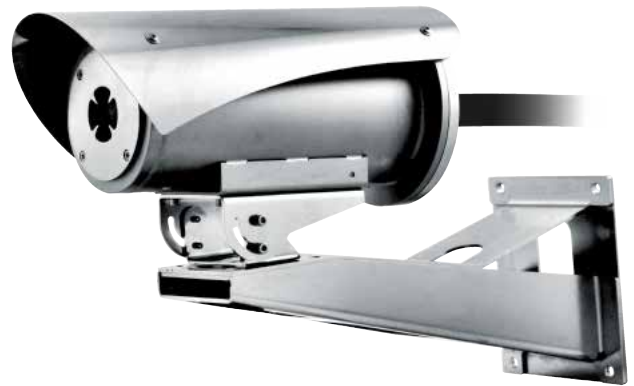
Ein klarer Vorteil dieser Kameras ist ihre äußerst einfache und sichere Installation nach dem Prinzip „Plug and play“. Dazu sind sie im Lieferzustand bereits montagefertig mit mehradrigem Kabel ausgestattet, sodass die sonst für diese Art von Geräten typischen komplexen Anschlusssituationen nicht auftreten.

Das Gehäuse mit ihrer funktionellen Optik ist kompakt gestaltet und vollständig aus Edelstahl AISI316L hergestellt. Die garantierte Korrosionsbeständigkeit wird durch oberflächliche Polierverfahren noch verbessert.

Ein weiteres wichtiges Merkmal dieser Kameras ist der breite Temperaturbereich von -60°C bis 65°C, der durch ein hoch entwickeltes Kaltstartsystem ermöglicht wird und es gestattet, unter extremen Bedingungen zu arbeiten.

Zu unterstreichen ist ferner, dass das Gerät wegen der Schutzart IP66/IP68 garantiert vollständigen Schutz gegen extremen Wetter und für zwei Stunden bis zu 5 Meter tief in Wasser eingetaucht werden kann. Darüber hinaus ermöglicht die IP69-Zertifizierung die Reinigung des Gerätes mit Hochdruckstrahlwasser.

Die Kameras der Baureihe MAXIMUS MVX kommen allen Installationsanforderungen nach und bieten bei einem ausgezeichneten Preis-Qualitäts-Verhältnis hervorragende Leistungsmerkmale.



MVXT + NXWBS1



## TECHNISCHE DATEN

### ALLGEMEINES

Hergestellt aus rostfreiem Stahl AISI 316L

Kugelgestrahlte und elektropolierte Außenoberflächen

Dichtung O-Ring aus Silikon

Konfiguration über OSM

### MECHANIK

Sonnenschutzdach

Einheitsgewicht:

- 8.5kg (Gehäuse mit armiertem Mehrleiterkabel mit 4m Länge)
- 12kg (Gehäuse mit armiertem Mehrleiterkabel mit 10m Länge)

### KABELVERSCHRAUBUNGEN

Kabeleingang: 1 Loch, 3/4", NPT

Kabelschelle mit Gummidichtung Ex d 3/4" NPT und mit 4m/10m vorinstallierten armierten Mehrleiterkabel oder mit 4m/10m Kabelsatz

### FENSTER FÜR GEHÄUSE

Material: Germanium

Abmessungen (großes Schutzgitter)

- Durchmesser: 57mm
- Stärke: 10mm

Abmessungen (kleines Schutzgitter)

- Durchmesser: 40mm
- Stärke: 8mm

Außenbehandlung: Kratzfest (Hard Carbon Coating - DLC), Entspiegelt

Innenbehandlung: Entspiegelt

Spektralbereich: von 7.5µm bis zu 14µm

Mittel Transmittanz (von 7.5µm bis zu 11.5µm): 94%

Mittel Transmittanz (von 11.5µm bis zu 14µm): 90%

### ELEKTRIK

Versorgungsspannung/Stromaufnahme

- 24Vac, 2.2A, 50/60Hz
- 24Vdc, 2.2A
- 12Vdc, 3.5A

Heizung (Ton 15°C±3°C, Toff 22°C±3°C)

Armirtes Kabel:

- Aussendurchmesser = 20.00 ± 0.50mm
- Durchmesser unter Armierung = 15.20mm
- Farbe: Schwarz RAL9005

Zusammensetzung des armierten Kabels:

- 3 x 2.5mm<sup>2</sup>
- 7 x 0.34mm<sup>2</sup>
- 4 x 2 x 0.22mm<sup>2</sup> (IP-Version, Kat. 5E)
- 1 x coax 75ohm RG179 (Analogversion)

Zusammensetzung des Kabelsatzes:

- 3 x 2.5mm<sup>2</sup>, Nennaußendurchmesser = 8.7mm
- 7 x 0.34mm<sup>2</sup>, Nennaußendurchmesser = 6.4mm
- 4 x 2 x 0.21mm<sup>2</sup>, (IP-Version, Kat. 5E), Nennaußendurchmesser = 6.7mm
- 1 x coax 75ohm RG59 (Analogversion), Nennaußendurchmesser = 4.9mm

### NETZWERK

Verbinder (nur für IP-Produktversionen):

- RJ45, 10BASE-T/100BASE-T

### SERIELLEN DATENÜBERTRAGUNGEN

Serielle Schnittstelle

- Linie RS-485, half-duplex
- Kabellänge: 1200m max

Serielles Kommunikationsprotokoll

- PANASONIC 850: 9600baud, 19200baud
- PELCO D: 2400baud, 9600baud
- VIDEOTEC MACRO: 9600baud, 38400baud

### VIDEO

IP-Version:

Video-Encoder

- Kommunikationsprotokoll: ONVIF, Profil S
- Gerätekonfiguration: TCP/IPv4-IPv6, UDP/IPv4-IPv6, HTTP, NTP, DHCP, WS-DISCOVERY, QoS, IGMP (Multicast)
- Streaming: RTSP, RTCP, RTP/IPv4
- Video-Komprimierung: H.264/AVC, MJPEG
- 2 unabhängige Video-Streams
- Bildauflösung: von Full D1 (720x576 für PAL, 720x480 für NTSC) auf 352x240 in 18 Schritten
- Webserver

### I/O-SCHNITTSTELLE

I/O Alarm-Karte

- Alarめingänge: 1
- Relais-Ausgänge: 1 (1A, 30Vac/60Vdc max)

Kabellänge: 200m max (Analogversion)

### UMGEBUNG

Innen/Außen

Betriebstemperatur:

- Kaltstart von -40°C bis zu +65°C
- in Betrieb von -50°C bis zu +65°C

Relative Luftfeuchtigkeit: von 10% bis zu 95% (keine Kondensation)

### ZERTIFIZIERUNGEN

ATEX (EN 60079-0: 2012, EN 60079-1: 2014, EN 60079-31: 2014)

IECEX (IEC 60079-0: 2011 Ed.6, IEC 60079-1: 2014-06 Ed.7, IEC 60079-31: 2013 Ed.2)

INMETRO (ABNT NBR IEC 60079-0:2008 + Errata 1:2011, ABNT NBR IEC 60079-1:2009 + Errata 1:2011, ABNT NBR IEC 60079-31:2011)

EAC Ex (TR CU 012/2011)

ETL listed for USA (UL 60079-0: Ed: 6, UL 60079-1:Ed:6, UL 60079-31: Ed.2), Versionen mit Kabelschwanz

ETL listed for Canada (C22.2-60079-0:2015, CSA C22.2-60079-1Ed: 2 CSA C22.2-60079-31Ed: 1), Versionen mit Kabelschwanz

TYPE 6P, TYPE 4X (UL50E)

IP69 (EN/IEC60529), nur Gehäuse

IP66/IP68 (2 Stunden, 5m, EN/IEC60529)

**ZUBEHÖR**

OCTEXP3/4C Kabelverschraubung Conduit aus vernickeltem Messing 3/4" NPT  
IECEX-ATEX- c CSA us - EAC Ex

**VERPACKUNG**

Code	Gewicht	Ausmaße (WxHxL)	Masterkarton
MVXT2AOSA200A	12,5 kg	60x30x60cm	-

**HALTERUNGEN UND ADAPTERMODULE**

NXWBS1	Wandhalterung mit Gelenk aus AISI 316L Edelstahl
MHXFWFCA	Kugelgelenk aus AISI 316L rostfreien Stahl AISI 316L
NXFWBT	Halterung für Montage an Brüstung aus Edelstahl AISI 316L
NXCOL	Mastschelle aus Edelstahl AISI 316L
NXCW	Winkeladaptermodul aus Edelstahl AISI 316L

**WÄRMEBILDKAMERAS (AUFLÖSUNG 336X256)**

	Objectiv 9mm		Objectiv 13mm		Objectiv 19mm		Objectiv 25mm		Objectiv 35mm		Objectiv 50mm		Objectiv 60mm	
	PAL	NTSC	PAL	NTSC	PAL	NTSC	PAL	NTSC	PAL	NTSC	PAL	NTSC	PAL	NTSC
Bildaufnehmer	Ungekühltes Vanadiumoxid-Mikrobolometer (VOx)		Ungekühltes Vanadiumoxid-Mikrobolometer (VOx)		Ungekühltes Vanadiumoxid-Mikrobolometer (VOx)		Ungekühltes Vanadiumoxid-Mikrobolometer (VOx)		Ungekühltes Vanadiumoxid-Mikrobolometer (VOx)		Ungekühltes Vanadiumoxid-Mikrobolometer (VOx)		Ungekühltes Vanadiumoxid-Mikrobolometer (VOx)	
Auflösung	320x256	320x240	320x256	320x240	320x256	320x240	320x256	320x240	320x256	320x240	320x256	320x240	320x256	320x240
Pixelzahl	17µm		17µm		17µm		17µm		17µm		17µm		17µm	
Spektrale Empfindlichkeit - langwellige Infrarotstrahlung (LWIR)	von 7.5µm bis 13.5µm		von 7.5µm bis 13.5µm		von 7.5µm bis 13.5µm		von 7.5µm bis 13.5µm		von 7.5µm bis 13.5µm		von 7.5µm bis 13.5µm		von 7.5µm bis 13.5µm	
Interne Blende (nur zur Sensor-Kompensation)	Video stop < 1sec.		Video stop < 1sec.		Video stop < 1sec.		Video stop < 1sec.		Video stop < 1sec.		Video stop < 1sec.		Video stop < 1sec.	
Digital Detail Enhancement (DDE)	✓		✓		✓		✓		✓		✓		✓	
Digital-Zoom	2x, 4x		2x, 4x		2x, 4x		2x, 4x		2x, 4x		2x, 4x		2x, 4x	
Bildwiederholfrequenz	8.3fps	7.5fps	8.3fps	7.5fps	8.3fps	7.5fps	8.3fps	7.5fps	8.3fps	7.5fps	8.3fps	7.5fps	8.3fps	7.5fps
Hohe Bildwiederholfrequenz	25fps	30fps	25fps	30fps	25fps	30fps	25fps	30fps	25fps	30fps	25fps	30fps	25fps	30fps
Szenebereich (High Gain)	-40°C ÷ +160°C (-40°F ÷ +320°F)		-40°C ÷ +160°C (-40°F ÷ +320°F)		-40°C ÷ +160°C (-40°F ÷ +320°F)		-40°C ÷ +160°C (-40°F ÷ +320°F)		-40°C ÷ +160°C (-40°F ÷ +320°F)		-40°C ÷ +160°C (-40°F ÷ +320°F)		-40°C ÷ +160°C (-40°F ÷ +320°F)	
Szenebereich (Low Gain)	-40°C ÷ +550°C (-40°F ÷ +1022°F)		-40°C ÷ +550°C (-40°F ÷ +1022°F)		-40°C ÷ +550°C (-40°F ÷ +1022°F)		-40°C ÷ +550°C (-40°F ÷ +1022°F)		-40°C ÷ +550°C (-40°F ÷ +1022°F)		-40°C ÷ +550°C (-40°F ÷ +1022°F)		-40°C ÷ +550°C (-40°F ÷ +1022°F)	
Horizontaler Sehbereich	35°		25°		17°		13°		9,3°		6,5°		5,5°	
Vertikaler Sehbereich	27°		19°		13°		10°		7,1°		5°		4,2°	
F-number	F/1.25		F/1.25		F/1.25		F/1.1		F/1.2		F/1.2		F/1.25	
Thermische Empfindlichkeit (NEΔT)	< 50mK to f/1.0		< 50mK to f/1.0		< 50mK to f/1.0		< 50mK to f/1.0		< 50mK to f/1.0		< 50mK to f/1.0		< 50mK to f/1.0	
Mensch (Peilung / Erkennung / Identifizierung)	285m / 71m / 36m		440m / 112m / 56m		640m / 160m / 80m		930m / 230m / 116m		1280m / 320m / 160m		1700m / 430m / 215m		2000m / 510m / 255m	
Auto (Peilung / Erkennung / Identifizierung)	880m / 220m / 108m		1340m / 340m / 170m		1950m / 500m / 250m		2800m / 710m / 360m		3850m / 950m / 295m		5100m / 1320m / 660m		6000m / 1560m / 780m	

**WÄRMEBILDKAMERAS (AUFLÖSUNG 640X512)**

	Objectiv 9mm		Objectiv 13mm		Objectiv 19mm		Objectiv 25mm		Objectiv 35mm		Objectiv 50mm		Objectiv 60mm	
	PAL	NTSC	PAL	NTSC	PAL	NTSC	PAL	NTSC	PAL	NTSC	PAL	NTSC	PAL	NTSC
Bildaufnehmer	Ungekühltes Vanadiumoxid-Mikrobolometer (VOx)		Ungekühltes Vanadiumoxid-Mikrobolometer (VOx)		Ungekühltes Vanadiumoxid-Mikrobolometer (VOx)		Ungekühltes Vanadiumoxid-Mikrobolometer (VOx)		Ungekühltes Vanadiumoxid-Mikrobolometer (VOx)		Ungekühltes Vanadiumoxid-Mikrobolometer (VOx)		Ungekühltes Vanadiumoxid-Mikrobolometer (VOx)	
Auflösung	640x512	640x480	640x512	640x480	640x512	640x480	640x512	640x480	640x512	640x480	640x512	640x480	640x512	640x480
Pixelzahl	17µm		17µm		17µm		17µm		17µm		17µm		17µm	
Spektrale Empfindlichkeit - langwellige Infrarotstrahlung (LWIR)	von 7.5µm bis 13.5µm		von 7.5µm bis 13.5µm		von 7.5µm bis 13.5µm		von 7.5µm bis 13.5µm		von 7.5µm bis 13.5µm		von 7.5µm bis 13.5µm		von 7.5µm bis 13.5µm	
Interne Blende (nur zur Sensor-Kompensation)	Video stop < 1sec.		Video stop < 1sec.		Video stop < 1sec.		Video stop < 1sec.		Video stop < 1sec.		Video stop < 1sec.		Video stop < 1sec.	
Digital Detail Enhancement (DDE)	✓		✓		✓		✓		✓		✓		✓	
Digital-Zoom	2x, 4x, 8x		2x, 4x, 8x		2x, 4x, 8x		2x, 4x, 8x		2x, 4x, 8x		2x, 4x, 8x		2x, 4x, 8x	
Bildwiederholffrequenz	8.3fps	7.5fps	8.3fps	7.5fps	8.3fps	7.5fps	8.3fps	7.5fps	8.3fps	7.5fps	8.3fps	7.5fps	8.3fps	7.5fps
Hohe Bildwiederholffrequenz	25fps	30fps	25fps	30fps	25fps	30fps	25fps	30fps	25fps	30fps	25fps	30fps	25fps	30fps
Szenebereich (High Gain)	-40°C ÷ +160°C (-40°F ÷ +320°F)		-40°C ÷ +160°C (-40°F ÷ +320°F)		-40°C ÷ +160°C (-40°F ÷ +320°F)		-40°C ÷ +160°C (-40°F ÷ +320°F)		-40°C ÷ +160°C (-40°F ÷ +320°F)		-40°C ÷ +160°C (-40°F ÷ +320°F)		-40°C ÷ +160°C (-40°F ÷ +320°F)	
Szenebereich (Low Gain)	-40°C ÷ +550°C (-40°F ÷ +1022°F)		-40°C ÷ +550°C (-40°F ÷ +1022°F)		-40°C ÷ +550°C (-40°F ÷ +1022°F)		-40°C ÷ +550°C (-40°F ÷ +1022°F)		-40°C ÷ +550°C (-40°F ÷ +1022°F)		-40°C ÷ +550°C (-40°F ÷ +1022°F)		-40°C ÷ +550°C (-40°F ÷ +1022°F)	
Horizontaler Sehbereich	69°		45°		32°		25°		18°		12.4°		10.4°	
Vertikaler Sehbereich	56°		37°		26°		20°		14°		9.9°		8.3°	
F-number	F/1.4		F/1.25		F/1.25		F/1.1		F/1.2		F/1.2		F/1.25	
Thermische Empfindlichkeit (NEΔT)	< 50mK to f/1.0		< 50mK to f/1.0		< 50mK to f/1.0		< 50mK to f/1.0		< 50mK to f/1.0		< 50mK to f/1.0		< 50mK to f/1.0	
Mensch (Peilung / Erkennung / Identifizierung)	250m / 63m / 31m		390m / 95m / 47m		570m / 144m / 72m		820m / 210m / 104m		1140m / 280m / 142m		1500m / 380m / 190m		1750m / 450m / 225m	
Auto (Peilung / Erkennung / Identifizierung)	720m / 175m / 88m		1080m / 275m / 140m		1550m / 400m / 200m		2200m / 580m / 290m		3000m / 800m / 200m		3900m / 1060m / 540m		4500m / 1240m / 640m	

FAMILIE MVX - ARMIERTES KABEL		
Zertifizierung	Kennzeichnung	Umgebungstemperatur
ATEX	⊕ II 2 G Ex d IIC T5 Gb ⊕ II 2 D Ex tb IIIC T100°C Db IP66/IP68	-60°C ≤ Ta ≤ +65°C
	⊕ II 2 G Ex d IIC T6 Gb ⊕ II 2 D Ex tb IIIC T85°C Db IP66/IP68	-60°C ≤ Ta ≤ +55°C
IECEX	Ex d IIC T5 Gb Ex tb IIIC T100°C Db IP66/IP68	-60°C ≤ Ta ≤ +65°C
	Ex d IIC T6 Gb Ex tb IIIC T85°C Db IP66/IP68	-60°C ≤ Ta ≤ +55°C
INMETRO	Ex d IIC T5 Gb Ex tb IIIC T100°C Db IP66/IP68	-60°C ≤ Ta ≤ +65°C
	Ex d IIC T6 Gb Ex tb IIIC T85°C Db IP66/IP68	-60°C ≤ Ta ≤ +55°C
EAC Ex	Ex II 2G Ex d IIC T5 Gb Ex II 2D Ex tb IIIC T100°C Db IP66/IP68	-60°C ≤ Ta ≤ +65°C
	Ex II 2G Ex d IIC T6 Gb Ex II 2D Ex tb IIIC T85°C Db IP66/IP68	-60°C ≤ Ta ≤ +55°C

MVX FAMILIE - KABELSATZ		
Zertifizierung	Kennzeichnung	Umgebungstemperatur
ATEX	⊕ II 2 G Ex d IIC T5 Gb ⊕ II 2 D Ex tb IIIC T100°C Db IP66/IP68	-50°C ≤ Ta ≤ +65°C
	⊕ II 2 G Ex d IIC T6 Gb ⊕ II 2 D Ex tb IIIC T85°C Db IP66/IP68	-50°C ≤ Ta ≤ +55°C
IECEX	Ex d IIC T5 Gb Ex tb IIIC T100°C Db IP66/IP68	-50°C ≤ Ta ≤ +65°C
	Ex d IIC T6 Gb Ex tb IIIC T85°C Db IP66/IP68	-50°C ≤ Ta ≤ +55°C
INMETRO	Ex d IIC T5 Gb Ex tb IIIC T100°C Db IP66/IP68	-50°C ≤ Ta ≤ +65°C
	Ex d IIC T6 Gb Ex tb IIIC T85°C Db IP66/IP68	-50°C ≤ Ta ≤ +55°C
EAC Ex	Ex II 2G Ex d IIC T5 Gb Ex II 2D Ex tb IIIC T100°C Db IP66/IP68	-50°C ≤ Ta ≤ +65°C
	Ex II 2G Ex d IIC T6 Gb Ex II 2D Ex tb IIIC T85°C Db IP66/IP68	-50°C ≤ Ta ≤ +55°C
Hazardous Location America	Class I Zone 1 AEx d IIC T5 Gb Class I Div 2 Group A, B, C & D T5 Zone 21 AEx tb IIIC T100°C Db Class II Div 2 Group E, F & G T100°C	-50°C ≤ Ta ≤ +65°C
	Class I Zone 1 AEx d IIC T6 Gb Class I Div 2 Group A, B, C & D T6 Zone 21 AEx tb IIIC T85°C Db Class II Div 2 Group E, F & G T85°C	-50°C ≤ Ta ≤ +55°C
Hazardous Location Canada	Ex d IIC T5 Gb Class I Div 2 Group A, B, C, D T5 Ex tb IIIC T100°C Db Class II Div 2 Group E, F and G T100°C	-50°C ≤ Ta ≤ +65°C
	Ex d IIC T6 Gb Class I Div 2 Group A, B, C, D T6 Ex tb IIIC T85°C Db Class II Div 2 Group E, F and G T85°C	-50°C ≤ Ta ≤ +55°C

**MAXIMUS MVXT- KONFIGURATIONSOPTION MIT KABELDURCHFÜHRUNG MIT GUMMIDICHTUNG UND ARMIERTEM KABEL**

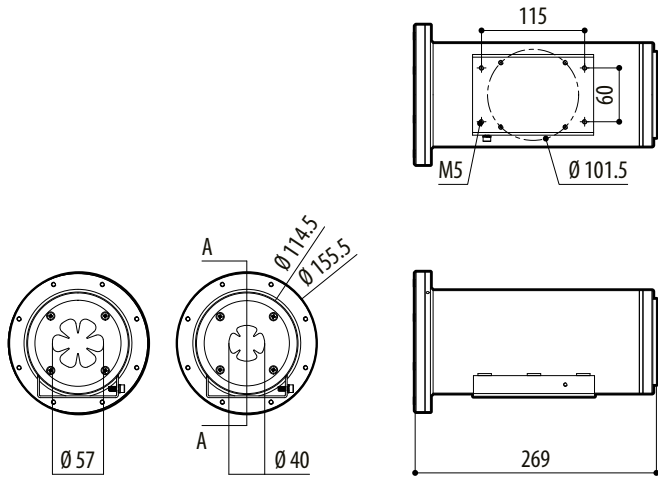
	Strom- Versorgung	Wärmebildkamera		Anschlüsse	Video Ausgang	Modelle		Frequenz
<b>MVXT</b>	<b>2</b> 12-24Vdc/ 24Vac	<b>Q0</b> Wärmebildkamera 9mm, 336x256	<b>S</b>	<b>A</b> Kabelschelle mit Gummidichtung Ex d 3/4" NPT und armiertes Kabel 4m	<b>Z</b> IP H.264/AVC Steuerung, Protokoll ONVIF Profil S	<b>00</b> T5 -60°C/+65°C	<b>A</b>	<b>H</b> 25-30 Hz
		<b>M0</b> Wärmebildkamera 13mm, 336x256		<b>B</b> Kabelschelle mit Gummidichtung Ex d 3/4" NPT und armiertes Kabel 10m	<b>0</b> Analoge Steuerung	<b>02</b> T6 -60°C/+55°C		<b>-</b> 7.5-8.3Hz
		<b>Z0</b> Wärmebildkamera 19mm, 336x256						
		<b>L0</b> Wärmebildkamera 25mm, 336x256						
		<b>I0</b> Wärmebildkamera 35mm, 336x256						
		<b>J0</b> Wärmebildkamera 50mm, 336x256						
		<b>P0</b> Wärmebildkamera 60mm, 336x256						
		<b>H0</b> Wärmebildkamera 9mm, 640x512						
		<b>G0</b> Wärmebildkamera 13mm, 640x512						
		<b>U0</b> Wärmebildkamera 19mm, 640x512						
		<b>E0</b> Wärmebildkamera 25mm, 640x512						
		<b>D0</b> Wärmebildkamera 35mm, 640x512						
		<b>W0</b> Wärmebildkamera 50mm, 640x512						
		<b>K0</b> Wärmebildkamera 60mm, 640x512						

**MAXIMUS MVXT- KONFIGURATIONSOPTION MIT KABELSCHWANZ**

	Strom- Versorgung	Wärmebildkamera		Anschlüsse	Video Ausgang	Modelle		Frequenz
<b>MVXT</b>	<b>2</b> 12-24Vdc/ 24Vac	<b>Q0</b> Wärmebildkamera 9mm, 336x256	<b>S</b>	<b>F</b> Kabelsatz von 4m	<b>Z</b> IP H.264/AVC Steuerung, Protokoll ONVIF Profil S	<b>01</b> T5 -50°C/+65°C	<b>A</b>	<b>H</b> 25-30 Hz
		<b>M0</b> Wärmebildkamera 13mm, 336x256		<b>G</b> Kabelsatz von 10m	<b>0</b> Analoge Steuerung	<b>03</b> T6 -50°C/+55°C		<b>-</b> 7.5-8.3Hz
		<b>Z0</b> Wärmebildkamera 19mm, 336x256						
		<b>L0</b> Wärmebildkamera 25mm, 336x256						
		<b>I0</b> Wärmebildkamera 35mm, 336x256						
		<b>J0</b> Wärmebildkamera 50mm, 336x256						
		<b>P0</b> Wärmebildkamera 60mm, 336x256						
		<b>H0</b> Wärmebildkamera 9mm, 640x512						
		<b>G0</b> Wärmebildkamera 13mm, 640x512						
		<b>U0</b> Wärmebildkamera 19mm, 640x512						
		<b>E0</b> Wärmebildkamera 25mm, 640x512						
		<b>D0</b> Wärmebildkamera 35mm, 640x512						
		<b>W0</b> Wärmebildkamera 50mm, 640x512						
		<b>K0</b> Wärmebildkamera 60mm, 640x512						

# TECHNISCHE ZEICHNUNGEN

Abmessungen in Millimeter.



MAXIMUS MVXT