

NXPTZ

DAY/NIGHT PTZ KAMERA FÜR ONSHORE/OFFSHORE, MARINE UND INDUSTRIE



HAUPTMERKMALE

Aus elektropoliertem rostfreiem Stahl AISI 316L

Day/Night-Kamera:

- True Progressive Scan
- Hohe Auflösung: bis zu 550 TV-Linien
- Bildstabilisator der neuen Generation (Modus Stable Zoom)
- Day/Night (Auto ICR: Automatische Entfernung des IR-Filters)

Bis zu 2 gleichzeitige Videostreams (IP-Version)

Einstellbare Geschwindigkeit: 0.1°-100°/s Schwenken und Neigen

Positioniergenauigkeit: 0.02°

Vorinstalliertes mehrpoliges Kabel (3m)

Vorinstallierter Wischer

Totale Kontrolle der Hilfsfunktionen durch die PTZ- ASSISTANT von Videotec (IP-Version)

Betriebstemperatur: -40°C / +60°C

OPTIONEN

Steuerung über IP, H.264/AVC und JPEG, 25fps, Full D1 (kompatibel mit ONVIF-Protokoll, Profil S)

BESCHREIBUNG

Die NXPTZ ist eine hervorragende integrierte PTZ-Kamera-Einheit, die ausgezeichnete Funktionseigenschaften garantiert und deshalb in hoch korrosiv wirkenden Umgebungen eingesetzt wird, etwa in der Industrie oder in Offshore- oder Onshoreanlagen am Meer.

NXPTZ ist sehr wartungsarm und völlig unempfindlich gegen Rost und Korrosion. Zu verdanken ist dies der äußersten Präzision bei den Herstellungsprozessen und der Qualität des passivierten und elektropolierten rostfreien Stahls AISI316L.

Alle Modelle sind in Analog- oder IP-Version verfügbar.

Die flexible Bedienersteuerung der Schwenken/Neigen/Zoom-Funktionen ermöglicht die Videoübertragung über das lokale Netzwerk (LAN) oder über das Internet mit H.264/AVC Kompression, kompatibel mit ONVIF, Profil S.

Der PTZ ASSISTANT-Plug-in-Software von Videotec unterstützt jede VMS mit der Steuerung aller Sonderfunktionen wie Wischer und Wascher.

Die PTZ Einheit ist immer mit integriertem Wischer geliefert; große Auswahl an Tanks mit Waschpumpe mit unterschiedlichen Kapazitäten und Förderhöhen verfügbar.



NXPTZ



NXPTZ

TECHNISCHE DATEN**ALLGEMEINES**

Dynamisches Kontrollsystem der Positionierung
 String aus 16 Zeichen zur Bezeichnung des Bereichs und der Presets
 Maximale Anzahl der Presets: 250
 Funktionen: Autopan, Preset, Patrol, Tour (bis zu 3), Autoflip
 I/O Alarm-Karte:

- 5 Alarめingänge
- 2 Relaisausgänge (max. 1A 30Vac/60Vdc)

MECHANIK

Hergestellt aus rostfreiem Stahl AISI 316L
 Externe Oberflächen passiviert und elektropoliert
 Vorinstalliertes mehrpoliges Kabel (3m)
 Horizontale Drehung: 360° kontinuierlich
 Neigung: von -90° bis zu +90°
 Schwenkgeschwindigkeit rechts - links (einstellbar): von 0.1°/s bis zu 100°/s
 Neigegeschwindigkeit Auf-Ab einstellbar (einstellbar): von 0.1°/s bis zu 100°/s
 Genauigkeit beim Aufruf der Preset- Positionen: 0.02°
 Vorinstallierter Wischer
 Glasfenster: Stärke 6mm
 Einheitsgewicht: 20.5kg

ELEKTRIK

Versorgungsspannung/Stromaufnahme:

- 230Vac, 0.5A max, 50/60Hz
- 24Vac, 5A max, 50/60Hz
- 120Vac, 1A max, 50/60Hz

Leistungsaufnahme:

- 120W
- 29W, S-N-Kopf unbewegt, ohne Heizung

VIDEO

Analogversion:

- 1 Videoausgang, 75 Ohm, 1Vpp (PAL/NTSC)

IP-Version:

- Video-Komprimierung: H.264/AVC, JPEG
- 2 unabhängige Video-Streams
- Bildauflösung: von Full D1 (720x576 für PAL, 720x480 für NTSC) auf 352x240 in 18 Schritten
- Webserver
- Zertifiziert ONVIF, Profil S

KOMMUNIKATION

Durch OSD konfigurierbar
 2 serielle Schnittstellen RS-485 half-duplex oder RS-422 full-duplex
 Fernaktualisierung der Firmware an der Konsole (nur Protokolle VIDEOTEC MACRO und PELCO D)
 Bis zu 999 Einheiten über Dipschalter adressierbar

PROTOKOLLE

Serielles Kommunikationsprotokoll: AMERICAN DYNAMICS, ERNITEC, PANASONIC, PELCO D, VIDEOTEC MACRO

NETZWERK

Verbindung mit Ethernetanschluss LAN 10/100T

NETZWERKPROTOKOLLE

Protokoll: ONVIF, Profil S
 Gerätekonfiguration: TCP/IPv4, UDP/IPv4, HTTP, NTP, DHCP, WS-DISCOVERY, QoS
 Streaming: RTSP, RTCP, RTP

UMGEBUNG

Innen/Außen
 Betriebstemperatur: von -40°C bis zu +60°C
 Impulsfestigkeit: bis zu 2kV zwischen zwei Leitungen, bis zu 4kV zwischen Leitung und Erde (Klasse 4)

ZERTIFIZIERUNGEN

Elektrische Sicherheit (CE): EN60950-1
 Elektromagnetische Verträglichkeit (CE): EN50130-4, EN55022 (Klasse A), EN61000-6-3, FCC Part 15 (Klasse A)
 Außeninstallation (CE): EN60950-22, IEC 60950-22
 Schutzart IP: EN60529 (IP66)
 UL- Zertifizierung: cULus Listed (TYPE 4X, nur für Versionen 24Vac)
 EAC-Zertifizierung

ZUBEHÖR

WASPT0V5L5M00	Wassertank 5l, Pumpe mit Förderhöhe 5m, IN 230Vac-24Vac-120Vac
WASPT0V23L5M00	Wassertank 23l, Pumpe mit Förderhöhe 5m, IN 230Vac-24Vac-120Vac
WASPT0V23L11M00	Wassertank 23l, Pumpe mit Förderhöhe 11m mit Schwimmer, IN 230Vac-24Vac-120Vac
WASPT1V23L30M00	Wassertank 23l, Pumpe mit Förderhöhe 30m mit Schwimmer, IN 230Vac
WASPT3V23L30M00	Wassertank 23l, Pumpe mit Förderhöhe 30m mit Schwimmer, IN 120Vac

HALTERUNGEN UND ADAPTERMODULE

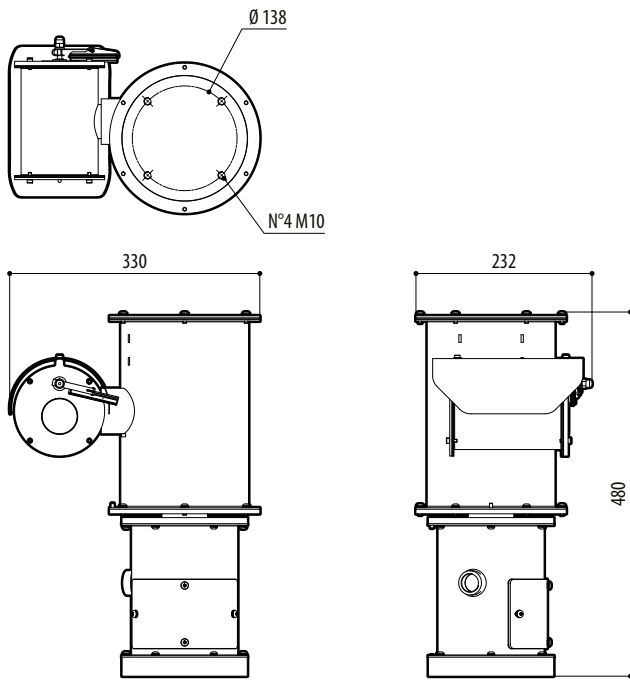
NXPTZWB	Wandhalterung aus Edelstahl AISI 316L
NXPTZTW	Halterung für Montage an Brüstung oder Decke aus Edelstahl AISI 316L
NXPTZCOL	Mastschelle aus Edelstahl AISI 316L
NXPTZCW	Winkeladaptermodul aus Edelstahl AISI 316L

VERPACKUNG

Code	Gewicht	Ausmaße (WxHxL)	Masterkarton
NXPTZ1PVW000A	25kg	54x31x49cm	-

NXPTZ - KONFIGURATIONSOPTIONEN								
	Strom-Versorgung	Day/Night-Kamera				Video Ausgang		
NXPTZ	1 230Vac	P Kamera Day/Night mit 36x optischem Zoom, PAL	V Mit Alarmplatine	W Mit Wischer	0	0 Analog	00A	
	2 24Vac	N Kamera Day/Night mit 36x optischem Zoom, NTSC				Z IP H.264/AVC, Protokoll ONVIF Profil S		
	3 120Vac	Q Kamera Day/Night mit 28x optischem Zoom, PAL						
		M Kamera Day/Night mit 28x optischem Zoom, NTSC						

ANALOG KAMERAS (DAY/NIGHT)				
	Day/Night 36x		Day/Night 28x Hohe Empfindlichkeit	
	PAL	NTSC	PAL	NTSC
Optischer Zoom	36x		28x	
Wide Dynamic Range (Fix/Auto)	✓		–	
True progressive SCAN	✓		–	
Digitale Bildstabilisierung	✓		✓	
Weißabgleich	Auto, ATW, Indoor, Outdoor (Fix/Auto), Natriumdampflampe (Fix/Auto)		Auto, ATW, Indoor, Outdoor (Fix/Auto), Natriumdampflampe (Fix/Auto)	
Horizontale Hochauflösung	Bis zu 550 TV-Linien		Bis zu 550 TV-Linien	
Day/Night (Auto ICR)	✓		✓	
Bildsensor	1/4" EXView HAD CCD		1/4" Super HAD CCD II	
Anzahl der effektiven Pixel	~ 440000 pixel	~ 380000 pixel	~ 440000 pixel	~ 380000 pixel
Min. Farbe- Beleuchtung (IR-Cut Filter = OFF)	1.4Lux / 1/50s 0.1 Lux / 1/3s	1.4Lux / 1/60s 0.1 Lux / 1/4s	0.25Lux / 1/50s 0.16 Lux / 1/3s	0.25Lux / 1/60s 0.16 Lux / 1/4s
Min. B/W Beleuchtung	0.01 Lux / 1/3s	0.01 Lux / 1/4s	0.0015 Lux / 1/3s	0.0015 Lux / 1/4s
Automatische Verlängerung der Belichtungszeit, um die Nachtsicht zu verbessern	✓		✓	
Geräuschabstand	Über 50dB		Über 50dB	
AE-Kontrolle	Automatik, Verschlusspriorität, Blendenpriorität, Helligkeitspriorität und Manuell		Automatik, Verschlusspriorität, Blendenpriorität, Helligkeitspriorität und Manuell	
Hintergrundbeleuchtung-Kompensation	On/Off		On/Off	
Sphärische Maskierung (3D) von Privatzenen mit automatischer Aktualisierung	✓		✓	
Privatzenenmaskierung	On/Off (24 Positionen)		On/Off (24 Positionen)	
Höchstzahl der anzeigbaren Maskierungsblöcke	8		8	
Auflösung der Maskierungsblöcke	160x120 HxV		160x120 HxV	
Maskierung	Bis zu 15 Maskierungstypen: 14 Farbe oder Mosaik		Bis zu 15 Maskierungstypen: 14 Farbe oder Mosaik	
Fokussiersystem	Auto (Sensibilität: normal, niedrig), Trigger PTZ, manuell		Auto (Sensibilität: normal, niedrig), Trigger PTZ, manuell	
Intelligente Liniensteuerung	Automatische Linienreset		Automatische Linienreset	
Hohe Zoom-Kapazität und weitreichender horizontaler Blickwinkel	✓		✓	
Optischer Zoom	36x, f=3,4 (Weitwinkel) bis 122,4mm (Tele) / F 1,6 bis F 4,5		28x, f=3,5 (Weitwinkel) bis 98mm (Tele) / F 1,35 bis F 3,7	
Digital-Zoom	12x (432x mit optischem Zoom)		12x (336x mit optischem Zoom)	
Sehwinkel (A)	57.8 Grad (Weitwinkel) bis 1,7 Grad (Tele)		55.8 Grad (Weitwinkel) bis 2,1 Grad (Tele)	
Mindestentfernung des Objekts	320mm (Weitwinkel) bis 1500mm (Tele)		10mm (Weitwinkel) bis 1500mm (Tele)	
Elektronische Iris-Geschwindigkeit	1/1 ÷ 1/10000s		1/1 ÷ 1/10000s	

TECHNISCHE ZEICHNUNGEN*Abmessungen in Millimeter.*

NXPTZ