

MAXIMUS MPXT

EX-GESCHÜTZTE DUAL VISION PTZ KAMERA, DAY/ NIGHT UND THERMAL



HAUPTMERKMALE

Zertifizierungen für den Einsatz bei Zone 1 und 2, Gruppe IIC T6 (Gas), und bei Zone 21 und 22, Gruppe IIIC T85°C (Pulver)

Ex-geschützte PTZ Einheit aus elektropoliertem rostfreien Stahl AISI 316L

Zwei unabhängige Video-Ausgänge

Wärmebildkamera:

- Sensor: Ungekühlter Mikrobolometer (Vox)
- Optiken: 35mm, 25mm o 19mm
- Auflösung 336x256 oder 640x512

Day/Night-Kamera:

- True Progressive Scan
- Höhe Auflösung: bis zu 550 TV-Linien
- Bildstabilisator der neuen Generation (Modus Stable Zoom)
- Day/Night (Auto ICR: Automatische Entfernung des IR-Filters)

Bis zu 2 gleichzeitige Videostreams für jede Kamera (IP-Version)

Einstellbare Geschwindigkeit: 0.1°-100°/s Schwenken und Neigen

Positioniergenauigkeit: 0.02°

1 Loch mit 3/4" NPT Gewinde, für die Verwendung der Kabelverschraubungen oder Conduit

Die Stromanschlüsse werden über den inspizierbaren explosionsgeschützten Bereich direkt an der Einheit vorgenommen

Vorinstallierter Wischer

Totale Kontrolle der Hilfsfunktionen durch die PTZ- ASSISTANT von Videotec (IP-Version)

Betriebstemperatur: von -40°C bis zu +60°C

OPTIONEN

Steuerung über IP, H.264/AVC und JPEG, 25fps, Full D1 (kompatibel mit ONVIF-Protokoll, Profil S)

Vorverdrahtete Versionen mit Kabel und Barriere- Kabelverschraubung (IEC/EN 60079-14) (UL Versionen nicht inkl.). Option als Zubehör geliefert

BESCHREIBUNG

MAXIMUS MPXT bietet eine doppelte Sicht in Echtzeit, durch die Installation einer Day/Night-Kamera und einer Wärmebildkamera für Anwendungen, bei denen die Sicht selbst bei vollständiger Dunkelheit, Nebel, Regen, Rauch oder auf große Entfernungen gefordert wird.

MAXIMUS MPXT ist ideal für die wirksame Videoüberwachung und Kontrolle von Prozessen in kritischen Umgebungen, wo wegen entzündlicher Gase oder Pulver eine explosionsgefährdete Atmosphäre herrscht. Eine Situation, wie sie typisch ist für den Sektor Oil&Gas, für Schiffswerften oder industrielle Anwendungen.

Die Überwachung des Bereichs ist dank der Schnelligkeit und Genauigkeit der Erfassung des Zielobjekts immer sichergestellt.

Alle Modelle sind in Analog- oder IP-Version verfügbar.

Die flexible Bedienersteuerung der Schwenken/Neigen/Zoom-Funktionen ermöglicht die Videoübertragung über das lokale Netzwerk (LAN) und über das Internet mit H.264/AVC Kompression, kompatibel mit ONVIF, Profil S.

Der PTZ ASSISTANT-Plug-in-Software von Videotec unterstützt jede VMS mit der Steuerung aller Sonderfunktionen wie Wischer und Wascher.

Das WASEX- Scheibenwaschanlage- Kit, mit Washtank und mit ex-geschützten Solenoidventil gesteuertes Pumpe, ermöglicht makellose und wartungsfreie Reinigung der Frontscheibe.



WASEX - SCHEIBENWASCHPUMPE AUS ROSTFREIEM STAHL MIT EXPLOSIONSGESCHÜTZTEM SOLENOIDVENTIL FÜR DIE MAXIMUS PALETTE (REF. ZUBEHÖR IN TECHNISCHEN DATEN)



TECHNISCHE DATEN

ALLGEMEINES

Hergestellt aus rostfreiem Stahl AISI 316L
Externe Oberflächen passiviert und elektropliert
Dynamisches Kontrollsystem der Positionierung
Funktionen: Autopan, Preset, Patrol, Tour (bis zu 3), Autoflip
Bis zu 999 Einheiten über Dipschalter adressierbar

MECHANIK

1 Bohrung 3/4" NPT für Kabelverschraubungen
Kein mechanisches Spiel
Horizontale Drehung: 360°, kontinuierliche Drehung
Neigung: von -90° bis zu +90°
Schwenkgeschwindigkeit rechts - links (einstellbar): von 0.1° bis 100°/s
Neigegeschwindigkeit Auf-Ab einstellbar (einstellbar): von 0.1° bis 100°/s
Genauigkeit beim Aufruf der Preset- Positionen: 0.02°
Fenster aus Germaniumglas 8mm
Fenster aus Hartglas 12mm
Vorinstallierter Wischer
Einheitsgewicht: 31kg

ELEKTRIK

Versorgungsspannung/Stromaufnahme:
• 230Vac, 0.5A, 50/60Hz
• 24Vac, 5A, 50/60Hz
• 120Vac, 1A, 50/60Hz
Leistungsaufnahme:
• 120W max

NETZWERK

Verbinder (nur für IP-Produktversionen):
• RJ45, 10BASE-T/100BASE-T

SERIELLEN DATENÜBERTRAGUNGEN

Serielles Kommunikationsprotokoll: AMERICAN DYNAMICS, ERNITEC, PANASONIC, PELCO D, VIDEOTEC MACRO

Maximale Anzahl der Presets für Serielles Kommunikationsprotokoll

- VIDEOTEC MACRO: 250
- ERNITEC: 250
- PANASONIC: 250
- PELCO D: 99
- AMERICAN DYNAMICS: 95

Fernaktualisierung der Firmware an der Konsole (PELCO D, VIDEOTEC MACRO)

Durch OSM konfigurierbar

Optik Verbinder: ST (standard)

Version unverdrahteten oder mit MPXCABL:

- 2 serielle Schnittstellen RS-485 half-duplex oder RS-422 full-duplex

VIDEO

Analogversion:

- 2 Videoausgänge 75 Ohm 1Vpp (PAL/NTSC)
- String aus 16 Zeichen zur Bezeichnung des Bereichs und der Presets

IP-Version:

- Video-Encoder
- Kommunikationsprotokoll: ONVIF, Profil S
- Gerätekonfiguration: TCP/IPv4-IPv6, UDP/IPv4-IPv6, HTTP, NTP, DHCP, WS-DISCOVERY, QoS, IGMP (Multicast)
- Streaming: RTSP, RTCP, RTP/IPv4
- Video-Komprimierung: H.264/AVC, MJPEG
- 2 unabhängige Video-Streams
- Bildauflösung: von Full D1 (720x576 für PAL, 720x480 für NTSC) auf 352x240 in 18 Schritten
- Webservers

I/O-SCHNITTSTELLE

I/O Alarm-Karte:

- 5 Alarめingänge
- 2 Relaisausgänge (max. 1A 30Vac/60Vdc)

UMGEBUNG

Innen/Außen

Betriebstemperatur: von -40°C bis zu +60°C

Impulsfestigkeit: bis zu 2kV zwischen zwei Leitungen, bis zu 4kV zwischen Leitung und Erde (Klasse 4)

Relative Luftfeuchtigkeit: von 10% bis zu 95% (keine Kondensation)

ZERTIFIZIERUNGEN

ATEX (EN 60079-0: 2012+A11: 2013, EN 60079-1: 2007, EN 60079-31: 2009):

- ⊕ II 2 G Ex d IIC T6 Gb T_a -40°C to +60°C
 - ⊕ II 2 D Ex tb IIIC T85°C Db T_a -40°C to +60°C
- IP66

IECEX (IEC 60079-0: 2011, IEC 60079-1: 2007-04, IEC 60079-31: 2008):

- Ex d IIC T6 Gb T_a -40°C to +60°C
 - Ex tb IIIC T85°C Db T_a -40°C to +60°C
- IP66

EAC EX:

- Ex d IIC T6 Gb X
- Ex tb IIIC T85 Db X

CNEx (Die Versionen IP H.264/AVC haben nicht die CNEx- Zertifizierung):

- Ex d IIC T6 Gb Tamb-40~60°C
- DIP A21 TA T6 Tamb-40~60°C

INMETRO:

- Ex d IIC T6 Gb -40 °C ≤ T_a ≤ +60 °C
 - Ex tb IIIC T85°C Db -40 °C ≤ T_a ≤ +60 °C
- IP66

cULus Listed, TYPE 4X (nur für Version 24Vac)

UL listed for USA (nur für Version 24Vac):

- Class I, Zone 1, AEx d IIC T6
- Zone 21, AEx tb IIIC T85°C
- Class I, Division 2, Groups A, B, C, and D
- Class II, Division 2, Groups F and G

UL listed for Canada (nur für Version 24Vac):

- Class I, Zone 1, Ex d IIC T6 Gb
- Class II, Groups E, F and G
- Class I, Division 2, Groups A, B, C, and D
- Class II, Division 2, Groups F and G

KCs 16- KA4BO-0309X - 16- KA4BO-0310X

- Ex d IIC T6
- Ex tb IIIC T85°C
- 40 °C ≤ T_a ≤ +60 °C

HALTERUNGEN UND ADAPTERMODULE

MPXWBA	Wandhalterung aus Edelstahl AISI 316L
MPXCW	Winkeladaptermodul aus Edelstahl AISI 316L
MPXCOL	Mastschelle aus Edelstahl AISI 316L
MPXWBTA	Halterung für Montage an Brüstung oder Decke aus Edelstahl AISI 316L

ZUBEHÖR

WASEX2T4AT	10-l-Wassertank mit Manuell-Pumpe gesteuert durch ATEX-zertifiziertes Elektroventil, Förderhöhe 20m max, IN 24Vac/Vdc
WASEX2T4GOR	10-l-Wassertank mit Manuell-Pumpe gesteuert durch EAC Ex-zertifiziertes Elektroventil, Förderhöhe 20m max, IN 24Vac/Vdc
WASEX2T4IN	10-l-Wassertank mit Manuell-Pumpe gesteuert durch INMETRO-zertifiziertes Elektroventil, Förderhöhe 20m max, IN 24Vac/Vdc
OCTEX3/4C	Kabelschelle mit Gummidichtung EX 3/4" NPT nicht armiertes Kabel IECEX-ATEX-EAC Ex
OCTEXA3/4C	Kabelschelle mit Gummidichtung EX 3/4" NPT armiertes Kabel IECEX-ATEX-EAC Ex
OCTEXB3/4C	Kabelschelle mit Dichtbarriere 3/4" NPT nicht armiertes Kabel IECEX-ATEX-EAC Ex
OCTEXBA3/4C	Kabelverschraubung mit Dichtbarriere 3/4" NPT gepanzertes Kabel IECEX-ATEX-EAC Ex
OCTEX3/4	Kabelschelle mit Gummidichtung EX 3/4" NPT nicht armiertes Kabel ATEX
OCTEXA3/4	Kabelschelle mit Gummidichtung EX 3/4" NPT armiertes Kabel ATEX
OCTEXB1/2C	Barriere- Kabelverschraubung EX 1/2" NPT, nicht ungepanzertes Kabel ATEX-IECEX-EAC Ex
OCTEX1/2C	Kabelverschraubung aus vernickeltem Messing EX 1/2" NPT, ungepanzertes Kabel IECEX-ATEX-EAC Ex, mit Gummidichtung von 3 auf 8mm
OCTEXS1/2C	Kabelverschraubung aus vernickeltem Messing EX 1/2" NPT, ungepanzertes Kabel IECEX-ATEX-EAC Ex, mit Gummidichtung von 7.5 auf 11.9mm
OCTEX1/2-3/4C	Kabelverschraubungen- Adapter aus vernickeltem Messing 3/4" - 1/2" NPT IECEX-ATEX-EAC Ex
OEXPLUG3/4	Stopfen 3/4" NPT IECEX-ATEX-EAC Ex
MPXCABL4	Verkabelung für MPX/MPXT, 4m, (nicht armiertes Kabel und Barriere- Kabelverschraubung): 2 Ethernet-Kabel, 3 Drähte für Stromversorgung, 2 Koaxial-Videokabel, 15 Drähte für Alarmer, Relais und Telemetrie
MPXCABL10	Verkabelung für MPX/MPXT, 10m (nicht armiertes Kabel und Barriere- Kabelverschraubung): 2 Ethernet-Kabel, 3 Drähte für Stromversorgung, 2 Koaxial-Videokabel, 15 Drähte für Alarmer, Relais und Telemetrie

VERPACKUNG

Code	Gewicht	Ausmaße (WxHxL)	Masterkarton
MPXT1QAW000A	35kg	54x31x49cm	-

MAXIMUS MPXT - KONFIGURATIONSOPTIONEN

	Strom-Versorgung	Day/Night-Kamera	Wärmebildkamera		Video Ausgang	Frequenz
MPXT	1 230Vac	P Kamera Day/Night mit 36x optischem Zoom, PAL	A Wärmebildkamera 35mm, 336x256	W Mit Wischer	0 0 Analoge Steuerung	00A - 7,5-8,3Hz
	2 24Vac	Q Kamera Day/Night mit 28x optischem Zoom, PAL	B Wärmebildkamera 25mm, 336x256		Z IP H.264/AVC, Protokoll ONVIF Profil S ¹	H 25-30 Hz
	3 120Vac	N Kamera Day/Night mit 36x optischem Zoom, NTSC	D Wärmebildkamera 35mm, 640x512			
		M Kamera Day/Night mit 28x optischem Zoom, NTSC	E Wärmebildkamera 25mm, 640x512			
			V Wärmebildkamera 19mm, 336x256			

¹ Die Versionen IP H.264/AVC haben nicht die CNEC- Zertifizierung.

AUSWAHLSHEMA 1/2" NPT-KABELVERSCHRAUBUNGEN

Zone, Gas	Kabelverschraubung Typ	Zertifizierung	Betriebstemperatur	Kabel	Kabelverschraubung-Part Code	Kabel-Externdurchmesser (mm)
IIC, Zone 1 oder Zone 2 IIB oder IIA, Zone 1	Barriere	IECEX/ATEX/EAC Ex	-60°C / +80°C	Nicht armiert	OCTEXB1/2C	3 - 8
IIB oder IIA, Zona 2	Mit Gummidichtung	IECEX/ATEX/EAC Ex	-60°C / +100°C	Nicht armiert	OCTEX1/2C	3 - 8
				Nicht armiert	OCTEXS1/2C	7,5 - 11,9

AUSWAHLSHEMA 3/4" NPT-KABELVERSCHRAUBUNGEN

Zone, Gas	Kabelverschraubung Typ	Zertifizierung	Betriebstemperatur	Kabel	Kabelverschraubung-Part Code	Kabel- Externdurchmesser (mm)	Kabeldurchmesser unter Armierung (mm)
IIC, Zone 1 oder Zone 2 IIB oder IIA, Zone 1	Barriere	IECEX/ATEX/EAC Ex	-60°C / +80°C	Nicht armiert	OCTEXB3/4C	13 - 20,2	-
				Armiert	OCTEXBA3/4C	16,9 - 26	-
IIB oder IIA, Zona 2	Mit Gummidichtung	IECEX/ATEX/EAC Ex	-60°C / +100°C	Nicht armiert	OCTEX3/4C	13 - 20,2	-
				Armiert	OCTEXA3/4C	16,9 - 26	11,1 - 19,7
	ATEX	-20°C / +80°C	Nicht armiert	OCTEX3/4	14 - 17	-	
			Armiert	OCTEXA3/4	18 - 23	14 - 17	

ANALOGE KAMERAS (DAY/NIGHT)				
	Day/Night 36x		Day/Night 28x Hohe Empfindlichkeit	
	PAL	NTSC	PAL	NTSC
Optischer Zoom	36x		28x	
Wide Dynamic Range (Fix/Auto)	✓		–	
True progressive SCAN	✓		–	
Digitale Bildstabilisierung	✓		✓	
Weißabgleich	Auto, ATW, Indoor, Outdoor (Fix/Auto), Natriumdampf Lampe (Fix/Auto)		Auto, ATW, Indoor, Outdoor (Fix/Auto), Natriumdampf Lampe (Fix/Auto)	
Horizontale Hochauflösung	Bis zu 550 TV-Linien		Bis zu 550 TV-Linien	
Day/Night (Auto ICR)	✓		✓	
Bildsensor	1/4" EXView HAD CCD		1/4" Super HAD CCD II	
Anzahl der effektiven Pixel	~ 440000 pixel	~ 380000 pixel	~ 440000 pixel	~ 380000 pixel
Min. Farbe- Beleuchtung (IR-Cut Filter = OFF)	1.4Lux / 1/50s 0.1 Lux / 1/3s	1.4Lux / 1/60s 0.1 Lux / 1/4s	0.25Lux / 1/50s 0.16 Lux / 1/3s	0.25Lux / 1/60s 0.16 Lux / 1/4s
Min. B/W Beleuchtung	0.01 Lux / 1/3s	0.01 Lux / 1/4s	0.0015 Lux / 1/3s	0.0015 Lux / 1/4s
Automatische Verlängerung der Belichtungszeit, um die Nachtsicht zu verbessern	✓		✓	
Geräuschabstand	Über 50dB		Über 50dB	
AE-Kontrolle	Automatik, Verschlusspriorität, Blendenpriorität, Helligkeitspriorität und Manuell		Automatik, Verschlusspriorität, Blendenpriorität, Helligkeitspriorität und Manuell	
Hintergrundbeleuchtung-Kompensation	On/Off		On/Off	
Sphärische Maskierung (3D) von Privatzenen mit automatischer Aktualisierung	✓		✓	
Privatzenenmaskierung	On/Off (24 Positionen)		On/Off (24 Positionen)	
Höchstzahl der anzeigbaren Maskierungsblöcke	8		8	
Auflösung der Maskierungsblöcke	160x120 HxV		160x120 HxV	
Maskierung	Bis zu 15 Maskierungstypen: 14 Farbe oder Mosaik		Bis zu 15 Maskierungstypen: 14 Farbe oder Mosaik	
Fokussiersystem	Auto (Sensibilität: normal, niedrig), Trigger PTZ, manuell		Auto (Sensibilität: normal, niedrig), Trigger PTZ, manuell	
Intelligente Liniensteuerung	Automatischer Linienreset		Automatischer Linienreset	
Hohe Zoom-Kapazität und weitreichender horizontaler Blickwinkel	✓		✓	
Optischer Zoom	36x, f=3,4 (Weitwinkel) bis 122,4mm (Tele) / F 1,6 bis F 4,5		28x, f=3,5 (Weitwinkel) bis 98mm (Tele) / F 1,35 bis F 3,7	
Digital-Zoom	12x (432x mit optischem Zoom)		12x (336x mit optischem Zoom)	
Sehwinkel (A)	57.8 Grad (Weitwinkel) bis 1,7 Grad (Tele)		55.8 Grad (Weitwinkel) bis 2,1 Grad (Tele)	
Mindestentfernung des Objekts	320mm (Weitwinkel) bis 1500mm (Tele)		10mm (Weitwinkel) bis 1500mm (Tele)	
Elektronische Iris-Geschwindigkeit	1/1 ÷ 1/10000s		1/1 ÷ 1/10000s	

WÄRMEBILDKAMERAS (AUFLÖSUNG 336X256)

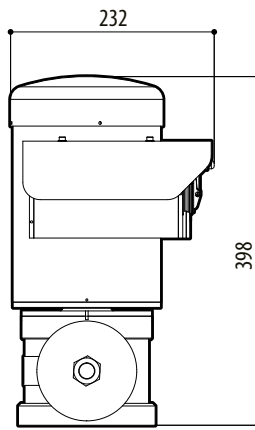
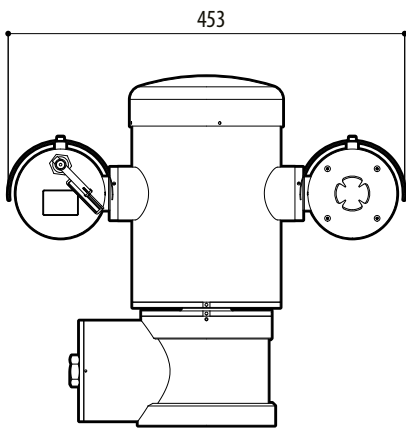
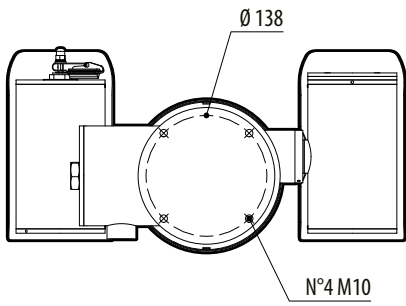
	Objectiv 19mm		Objectiv 25mm		Objectiv 35mm	
	PAL	NTSC	PAL	NTSC	PAL	NTSC
Bildaufnehmer	Ungekühltes Vanadiumoxid-Mikrobolometer (VOx)		Ungekühltes Vanadiumoxid-Mikrobolometer (VOx)		Ungekühltes Vanadiumoxid-Mikrobolometer (VOx)	
Auflösung	320x256	320x240	320x256	320x240	320x256	320x240
Pixelzahl	17µm		17µm		17µm	
Spektrale Empfindlichkeit - langwellige Infrarotstrahlung (LWIR)	von 7.5µm bis 13.5µm		von 7.5µm bis 13.5µm		von 7.5µm bis 13.5µm	
Interne Blende (nur zur Sensor-Kompensation)	Video stop < 1sec.		Video stop < 1sec.		Video stop < 1sec.	
Digital Detail Enhancement (DDE)	✓		✓		✓	
Digital-Zoom	2x, 4x		2x, 4x		2x, 4x	
Bildwiederholffrequenz	8.3fps	7.5fps	8.3fps	7.5fps	8.3fps	7.5fps
Hohe Bildwiederholffrequenz	25fps	30fps	25fps	30fps	25fps	30fps
Szenebereich (High Gain)	-40°C ÷ +160°C (-40°F ÷ +320°F)		-40°C ÷ +160°C (-40°F ÷ +320°F)		-40°C ÷ +160°C (-40°F ÷ +320°F)	
Szenebereich (Low Gain)	-40°C ÷ +550°C (-40°F ÷ +1022°F)		-40°C ÷ +550°C (-40°F ÷ +1022°F)		-40°C ÷ +550°C (-40°F ÷ +1022°F)	
Horizontaler Sehbereich	17°		13°		9,3°	
Vertikaler Sehbereich	13°		10°		7,1°	
F-number	F/1.25		F/1.1		F/1.2	
Thermische Empfindlichkeit (NEΔT)	< 50mK to f/1.0		< 50mK to f/1.0		< 50mK to f/1.0	
Mensch (Peilung / Erkennung / Identifizierung)	640m / 160m / 80m		930m / 230m / 116m		1280m / 320m / 160m	
Auto (Peilung / Erkennung / Identifizierung)	1950m / 500m / 250m		2800m / 710m / 360m		3850m / 950m / 295m	

WÄRMEBILDKAMERAS (AUFLÖSUNG 640X512)

	Objectiv 25mm		Objectiv 35mm	
	PAL	NTSC	PAL	NTSC
Bildaufnehmer	Ungekühltes Vanadiumoxid-Mikrobolometer (VOx)		Ungekühltes Vanadiumoxid-Mikrobolometer (VOx)	
Auflösung	640x512	640x480	640x512	640x480
Pixelzahl	17µm		17µm	
Spektrale Empfindlichkeit - langwellige Infrarotstrahlung (LWIR)	von 7.5µm bis 13.5µm		von 7.5µm bis 13.5µm	
Interne Blende (nur zur Sensor-Kompensation)	Video stop < 1sec.		Video stop < 1sec.	
Digital Detail Enhancement (DDE)	✓		✓	
Digital-Zoom	2x, 4x, 8x		2x, 4x, 8x	
Bildwiederholffrequenz	8.3fps	7.5fps	8.3fps	7.5fps
Hohe Bildwiederholffrequenz	25fps	30fps	25fps	30fps
Szenebereich (High Gain)	-40°C ÷ +160°C (-40°F ÷ +320°F)		-40°C ÷ +160°C (-40°F ÷ +320°F)	
Szenebereich (Low Gain)	-40°C ÷ +550°C (-40°F ÷ +1022°F)		-40°C ÷ +550°C (-40°F ÷ +1022°F)	
Horizontaler Sehbereich	25°		18°	
Vertikaler Sehbereich	20°		14°	
F-number	F/1.1		F/1.2	
Thermische Empfindlichkeit (NEΔT)	< 50mK to f/1.0		< 50mK to f/1.0	
Mensch (Peilung / Erkennung / Identifizierung)	820m / 210m / 104m		1140m / 280m / 142m	
Auto (Peilung / Erkennung / Identifizierung)	2200m / 580m / 290m		3000m / 800m / 200m	

TECHNISCHE ZEICHNUNGEN

Abmessungen in Millimeter.



MAXIMUS MPXT