

NXPTZT

PTZ KAMERA DUAL VISION, DAY/NIGHT UND THERMAL, FÜR ONSHORE/OFFSHORE, MARINE, INDUSTRIE



HAUPTMERKMALE

Aus elektropoliertem rostfreiem Stahl AISI 316L

Zwei unabhängige Video-Ausgänge

Wärmebildkamera:

- Sensor: Ungekühlter Mikrobolometer (Vox)
- Optiken: 50mm, 35mm oder 25mm
- Auflösung 336x256 oder 640x512

Day/Night-Kamera:

- True Progressive Scan
- Hohe Auflösung: bis zu 550 TV-Linien
- Bildstabilisator der neuen Generation (Modus Stable Zoom)
- Day/Night (Auto ICR: Automatische Entfernung des IR-Filters)

Bis zu 2 gleichzeitige Videostreams für jede Kamera (IP-Version)

Einstellbare Geschwindigkeit: 0.1°-100°/s Schwenken und Neigen

Positioniergenauigkeit: 0.02°

Vorinstalliertes mehrpoliges Kabel (3m)

Vorinstallierter Wischer

Totale Kontrolle der Hilfsfunktionen durch die PTZ- ASSISTANT von Videotec (IP-Version)

Betriebstemperatur: -40°C / +60°C

OPTIONEN

Steuerung über IP, H.264/AVC und JPEG, 25fps, Full D1 (kompatibel mit ONVIF-Protokoll, Profil S)

BESCHREIBUNG

Dieses Modell bietet mit seiner Day/Night-Farbkamera sowie einer Kamera für die Wärmebilderfassung in Echtzeit eine doppelte Bilderfassung. Damit ist es für Sicherheitsanwendungen unter hoch korrosiv Umgebungsbedingungen in der Industrie oder in Offshore- oder Onshoreanlagen am Meer ausgelegt, die die Erkennung von Ereignissen auch bei völliger Dunkelheit, bei dichtem Nebel und Rauch oder über längere Distanzen erfordern.

NXPTZT ist sehr wartungsarm und völlig unempfindlich gegen Rost und Korrosion. Zu verdanken ist dies der äußersten Präzision bei den Herstellungsprozessen und der Qualität des passivierten und elektropolierten rostfreien Stahls AISI316L.

Alle Modelle sind in Analog- oder IP-Version verfügbar.

Die flexible Bedienersteuerung der Schwenken/Neigen/Zoom-Funktionen ermöglicht die Videoübertragung über das lokale Netzwerk (LAN) oder über das Internet mit H.264/AVC Kompression, kompatibel mit ONVIF, Profil S.

Der PTZ ASSISTANT-Plug-in-Software von Videotec unterstützt jede VMS mit der Steuerung aller Sonderfunktionen wie Wischer und Wascher.

Die PTZ Einheit ist immer mit integriertem Wischer geliefert; große Auswahl an Tanks mit Waschpumpe mit unterschiedlichen Kapazitäten und Förderhöhen verfügbar.



NXPTZT

TECHNISCHE DATEN**ALLGEMEINES**

Dynamisches Kontrollsystem der Positionierung
 String aus 16 Zeichen zur Bezeichnung des Bereichs und der Presets
 Maximale Anzahl der Presets: 250
 Funktionen: Autopan, Preset, Patrol, Tour (bis zu 3), Autoflip
 I/O Alarm-Karte:

- 5 Alarめingänge
- 2 Relaisausgänge (max. 1A 30Vac/60Vdc)

MECHANIK

Hergestellt aus rostfreiem Stahl AISI 316L
 Externe Oberflächen passiviert und elektropoliert
 Vorinstalliertes mehrpoliges Kabel (3m)
 Horizontale Drehung: 360° kontinuierlich
 Neigung: von -90° bis zu +90°
 Schwenkgeschwindigkeit rechts - links (einstellbar): von 0.1°/s bis zu 100°/s
 Neigegeschwindigkeit Auf-Ab einstellbar (einstellbar): von 0.1°/s bis zu 100°/s
 Genauigkeit beim Aufruf der Preset- Positionen: 0.02°
 Vorinstallierter Wischer
 Einheitsgewicht: 24Kg

GEHÄUSEFENSTER

Glasfenster: Stärke 6mm
 Fensterscheibe aus Germanium: Stärke 1.5mm

ELEKTRIK

Versorgungsspannung/Stromaufnahme:

- 230Vac, 0.5A max, 50/60Hz
- 24Vac, 5A max, 50/60Hz
- 120Vac, 1A max, 50/60Hz

Leistungsaufnahme:

- 120W
- 30W, S-N-Kopf unbewegt, ohne Heizung

VIDEO

Analogversion

- 2 Videoausgänge, 75 Ohm, 1Vpp (PAL/NTSC)

IP-Version

- Video-Komprimierung: H.264/AVC, JPEG
- Bis zu 2 gleichzeitige Videostreams für jede Kamera
- Bildauflösung: von Full D1 (720x576 für PAL, 720x480 für NTSC) auf 352x240 in 18 Schritten
- Webserver
- Zertifiziert ONVIF, Profil S

KOMMUNIKATION

Durch OSD konfigurierbar
 2 serielle Schnittstellen RS-485 half-duplex oder RS-422 full-duplex
 Fernaktualisierung der Firmware an der Konsole (nur Protokolle VIDEOTEC MACRO und PELCO D)
 Bis zu 999 Einheiten über Dipschalter adressierbar

PROTOKOLLE

Serielles Kommunikationsprotokoll: AMERICAN DYNAMICS, ERNITEC, PANASONIC, PELCO D, VIDEOTEC MACRO

NETZWERK

Verbindung mit Ethernetanschluss LAN 10/100T

NETZWERKPROTOKOLLE

Protokoll: ONVIF, Profil S
 Gerätekonfiguration: TCP/IPv4, UDP/IPv4, HTTP, NTP, DHCP, WS-DISCOVERY, QoS
 Streaming: RTSP, RTCP, RTP

UMGEBUNG

Innen/Außen
 Betriebstemperatur: von -40°C bis zu +60°C
 Impulsfestigkeit: bis zu 2kV zwischen zwei Leitungen, bis zu 4kV zwischen Leitung und Erde (Klasse 4)

ZERTIFIZIERUNGEN

Elektrische Sicherheit (CE): EN60950-1
 Elektromagnetische Verträglichkeit (CE): EN50130-4, EN55022 (Klasse A), EN61000-6-3, FCC Part 15 (Klasse A)
 Außeninstallation (CE): EN60950-22, IEC 60950-22
 Schutzart IP: EN60529 (IP66)
 UL-Zertifizierung: cULUS Listed (TYPE 4X, nur für Versionen 24Vac)
 EAC-Zertifizierung

ZUBEHÖR

WASPTOV5L5M00	Wassertank 5l, Pumpe mit Förderhöhe 5m, IN 230Vac-24Vac-120Vac
WASPTOV23L5M00	Wassertank 23l, Pumpe mit Förderhöhe 5m, IN 230Vac-24Vac-120Vac
WASPTOV23L11M00	Wassertank 23l, Pumpe mit Förderhöhe 11m mit Schwimmer, IN 230Vac-24Vac-120Vac
WASPT1V23L30M00	Wassertank 23l, Pumpe mit Förderhöhe 30m mit Schwimmer, IN 230Vac
WASPT3V23L30M00	Wassertank 23l, Pumpe mit Förderhöhe 30m mit Schwimmer, IN 120Vac

HALTERUNGEN UND ADAPTERMODULE

NXPTZWB	Wandhalterung aus Edelstahl AISI 316L
NXPTZTW	Halterung für Montage an Brüstung oder Decke aus Edelstahl AISI 316L
NXPTZCOL	Mastschelle aus Edelstahl AISI 316L
NXPTZCW	Winkeladaptermodul aus Edelstahl AISI 316L

VERPACKUNG

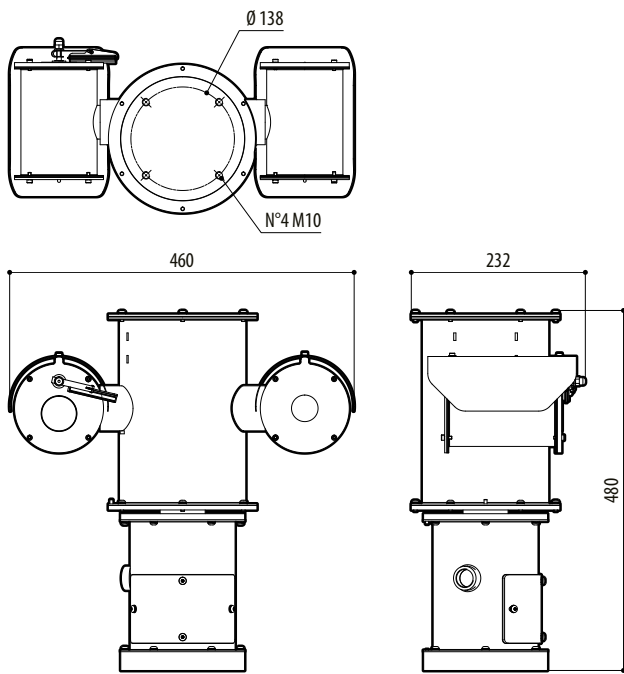
Code	Gewicht	Ausmaße (WxHxL)	Masterkarton
NXPTZT1PVVW0X00A	28.5kg	54x31x49cm	-

NXPTZT - KONFIGURATIONSOPTIONEN									
	Strom-Versorgung	Day/Night-Kamera	Wärmebildkamera			Video Ausgang			Frequenz
NXPTZT	1 230Vac	P Kamera Day/Night mit 36x optischem Zoom, PAL	A Wärmebildkamera 35mm - 336x256	W Mit Wischer	0	0 Analog	00A	-	7.5-8.3Hz
	2 24Vac	N Kamera Day/Night mit 36x optischem Zoom, NTSC	B Wärmebildkamera 25mm - 336x256			Z IP H.264/AVC, Protokoll ONVIF Profil S		H	25-30 Hz
	3 120Vac	Q Kamera Day/Night mit 28x optischem Zoom, PAL	D Wärmebildkamera 35mm - 640x512						
		M Kamera Day/Night mit 28x optischem Zoom, NTSC	E Wärmebildkamera 25mm - 640x512						
			Y Wärmebildkamera 50mm - 336x256						
			W Wärmebildkamera 50mm - 640x512						

ANALOG KAMERAS (DAY/NIGHT)				
	Day/Night 36x		Day/Night 28x Hohe Empfindlichkeit	
	PAL	NTSC	PAL	NTSC
Optischer Zoom	36x		28x	
Wide Dynamic Range (Fix/Auto)	✓		-	
True progressive SCAN	✓		-	
Digitale Bildstabilisierung	✓		✓	
Weißabgleich	Auto, ATW, Indoor, Outdoor (Fix/Auto), Natriumdampfampe (Fix/Auto)		Auto, ATW, Indoor, Outdoor (Fix/Auto), Natriumdampfampe (Fix/Auto)	
Horizontale Hoauflösung	Bis zu 550 TV-Linien		Bis zu 550 TV-Linien	
Day/Night (Auto ICR)	✓		✓	
Bildsensor	1/4" EXView HAD CCD		1/4" Super HAD CCD II	
Anzahl der effektiven Pixel	~ 440000 pixel	~ 380000 pixel	~ 440000 pixel	~ 380000 pixel
Min. Farbe- Beleuchtung (IR-Cut Filter = OFF)	1.4Lux / 1/50s 0.1 Lux / 1/3s	1.4Lux / 1/60s 0.1 Lux / 1/4s	0.25Lux / 1/50s 0.16 Lux / 1/3s	0.25Lux / 1/60s 0.16 Lux / 1/4s
Min. B/W Beleuchtung	0.01 Lux / 1/3s	0.01 Lux / 1/4s	0.0015 Lux / 1/3s	0.0015 Lux / 1/4s
Automatische Verlängerung der Belichtungszeit, um die Nachtsicht zu verbessern	✓		✓	
Geräuschabstand	Über 50dB		Über 50dB	
AE-Kontrolle	Automatik, Verschlusspriorität, Blendenpriorität, Helligkeitspriorität und Manuell		Automatik, Verschlusspriorität, Blendenpriorität, Helligkeitspriorität und Manuell	
Hintergrundbeleuchtung-Kompensation	On/Off		On/Off	
Sphärische Maskierung (3D) von Privatzenen mit automatischer Aktualisierung	✓		✓	
Privatzenenmaskierung	On/Off (24 Positionen)		On/Off (24 Positionen)	
Höchstzahl der anzeigbaren Maskierungsblöcke	8		8	
Auflösung der Maskierungsblöcke	160x120 HxV		160x120 HxV	
Maskierung	Bis zu 15 Maskierungstypen: 14 Farbe oder Mosaik		Bis zu 15 Maskierungstypen: 14 Farbe oder Mosaik	
Fokussiersystem	Auto (Sensibilität: normal, niedrig), Trigger PTZ, manuell		Auto (Sensibilität: normal, niedrig), Trigger PTZ, manuell	
Intelligente Liniensteuerung	Automatische Linienreset		Automatische Linienreset	
Hohe Zoom-Kapazität und weitreichender horizontaler Blickwinkel	✓		✓	
Optischer Zoom	36x, f=3,4 (Weitwinkel) bis 122,4mm (Tele) / F 1,6 bis F 4,5		28x, f=3,5 (Weitwinkel) bis 98mm (Tele) / F 1,35 bis F 3,7	
Digital-Zoom	12x (432x mit optischem Zoom)		12x (336x mit optischem Zoom)	
Sehwinkel (A)	57.8 Grad (Weitwinkel) bis 1,7 Grad (Tele)		55.8 Grad (Weitwinkel) bis 2,1 Grad (Tele)	
Mindestentfernung des Objekts	320mm (Weitwinkel) bis 1500mm (Tele)		10mm (Weitwinkel) bis 1500mm (Tele)	
Elektronische Iris-Geschwindigkeit	1/1 ÷ 1/10000s		1/1 ÷ 1/10000s	

WÄRMEBILDKAMERAS (AUFLÖSUNG 336X256)						
	Objectiv 25mm		Objectiv 35mm		Objectiv 50mm	
	PAL	NTSC	PAL	NTSC	PAL	NTSC
Bildaufnehmer	Ungekühltes Vanadiumoxid-Mikrobolometer (VOx)		Ungekühltes Vanadiumoxid-Mikrobolometer (VOx)		Ungekühltes Vanadiumoxid-Mikrobolometer (VOx)	
Auflösung	320x256	320x240	320x256	320x240	320x256	320x240
Pixelzahl	17µm		17µm		17µm	
Spektrale Empfindlichkeit - langwellige Infrarotstrahlung (LWIR)	von 7.5µm bis 13.5µm		von 7.5µm bis 13.5µm		von 7.5µm bis 13.5µm	
Interne Blende (nur zur Sensor-Kompensation)	Video stop < 1sec.		Video stop < 1sec.		Video stop < 1sec.	
Digital Detail Enhancement (DDE)	✓		✓		✓	
Digital-Zoom	2x, 4x		2x, 4x		2x, 4x	
Bildwiederholffrequenz	8.3fps	7.5fps	8.3fps	7.5fps	8.3fps	7.5fps
Hohe Bildwiederholffrequenz	25fps	30fps	25fps	30fps	25fps	30fps
Szenebereich (High Gain)	-40°C ÷ +160°C (-40°F ÷ +320°F)		-40°C ÷ +160°C (-40°F ÷ +320°F)		-40°C ÷ +160°C (-40°F ÷ +320°F)	
Szenebereich (Low Gain)	-40°C ÷ +550°C (-40°F ÷ +1022°F)		-40°C ÷ +550°C (-40°F ÷ +1022°F)		-40°C ÷ +550°C (-40°F ÷ +1022°F)	
Horizontaler Sehbereich	13°		9,3°		6,5°	
Vertikaler Sehbereich	10°		7,1°		5°	
F-number	F/1.1		F/1.2		F/1.2	
Thermische Empfindlichkeit (NEdT)	< 50mK to f/1.0		< 50mK to f/1.0		< 50mK to f/1.0	
Mensch (Peilung / Erkennung / Identifizierung)	930m / 230m / 116m		1280m / 320m / 160m		1700m / 430m / 215m	
Auto (Peilung / Erkennung / Identifizierung)	2800m / 710m / 360m		3850m / 950m / 295m		5100m / 1320m / 660m	

WÄRMEBILDKAMERAS (AUFLÖSUNG 640X512)						
	Objectiv 25mm		Objectiv 35mm		Objectiv 50mm	
	PAL	NTSC	PAL	NTSC	PAL	NTSC
Bildaufnehmer	Ungekühltes Vanadiumoxid-Mikrobolometer (VOx)		Ungekühltes Vanadiumoxid-Mikrobolometer (VOx)		Ungekühltes Vanadiumoxid-Mikrobolometer (VOx)	
Auflösung	640x512	640x480	640x512	640x480	640x512	640x480
Pixelzahl	17µm		17µm		17µm	
Spektrale Empfindlichkeit - langwellige Infrarotstrahlung (LWIR)	von 7.5µm bis 13.5µm		von 7.5µm bis 13.5µm		von 7.5µm bis 13.5µm	
Interne Blende (nur zur Sensor-Kompensation)	Video stop < 1sec.		Video stop < 1sec.		Video stop < 1sec.	
Digital Detail Enhancement (DDE)	✓		✓		✓	
Digital-Zoom	2x, 4x, 8x		2x, 4x, 8x		2x, 4x, 8x	
Bildwiederholffrequenz	8.3fps	7.5fps	8.3fps	7.5fps	8.3fps	7.5fps
Hohe Bildwiederholffrequenz	25fps	30fps	25fps	30fps	25fps	30fps
Szenebereich (High Gain)	-40°C ÷ +160°C (-40°F ÷ +320°F)		-40°C ÷ +160°C (-40°F ÷ +320°F)		-40°C ÷ +160°C (-40°F ÷ +320°F)	
Szenebereich (Low Gain)	-40°C ÷ +550°C (-40°F ÷ +1022°F)		-40°C ÷ +550°C (-40°F ÷ +1022°F)		-40°C ÷ +550°C (-40°F ÷ +1022°F)	
Horizontaler Sehbereich	25°		18°		12.4°	
Vertikaler Sehbereich	20°		14°		9.9°	
F-number	F/1.1		F/1.2		F/1.2	
Thermische Empfindlichkeit (NEdT)	< 50mK to f/1.0		< 50mK to f/1.0		< 50mK to f/1.0	
Mensch (Peilung / Erkennung / Identifizierung)	820m / 210m / 104m		1140m / 280m / 142m		1500m / 380m / 190m	
Auto (Peilung / Erkennung / Identifizierung)	2200m / 580m / 290m		3000m / 800m / 200m		3900m / 1060m / 540m	

TECHNISCHE ZEICHNUNGEN*Abmessungen in Millimeter.*

NXPTZT

