

VB-H761LVE & VB-H760VE

Allwetter-Bullet-Kameras mit Infrarot-LEDs – ideal für die Rund-um-die-Uhr-Überwachung großer Entfernungen.

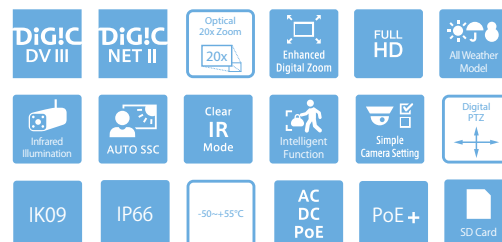
Sie bieten 1/3-Zoll-Typ Full-HD-CMOS-Sensor, schnellen Autofokus, 20fach optischen Zoom, bis zu 60 Meter weit reichende Infrarot-LEDs und zahlreiche integrierte Analysefunktionen



- Leistungsstarker 20fach optischer Zoom mit schneller, präziser Fokussierung
- Voll ausgerüstete Bullet-Kamera für erstklassige Bilder bei Tag und Nacht
- Speziell für alle Wettbedingungen und extreme Temperaturen bis zu -50 °C* konzipiert
- Clear IR Modus* und integrierte Infrarot-LEDs für detailreiche Schwarzweißbilder
- Bewegungsabhängige Rauschreduzierung und bereichsspezifische Reduktion der Datenmenge (ADSR: Area-specific Data Size Reduction) zur Erhaltung der hohen Videoqualität bei verringerter Bandbreitennutzung
- Integrierte Analysefunktionen für eine intelligente und effiziente Alarmerkennung
- Live-Überwachung und -Konfiguration über unterstützte Webbrowser und Mobilgeräte
- ONVIF® Profile S und Profile G kompatibel

Produktsortiment

VB-H761LVE
VB-H760VE
VB-H751LE
VB-M741LE
VB-M740E



* Clear IR Modus, PoE+ AC/DC, IR LEDs & -50 °C – nur VB-M761LVE

	VB-H761LVE	VB-H760VE
KAMERA		
Bildsensor	1/3-Zoll-Typ-CMOS (Primärfarblfilter)	
Auflösung	ca. 2,1 Mio. Pixel	
Scanmethode	Vollbildverfahren (Progressive)	
Objektiv	Objektiv mit 20fach optischem Zoom (20fach digital) und Autofokus	
Brennweite	4,7 (W) – 94 mm (T)	
Lichtstärke	1:1,6 (W) – 1:3,5 (T)	
Bildwinkel	Für 16:9 Seitenverhältnis: horizontal: 60,4° (W) – 3,2° (T) vertikal: 35,1° (W) – 1,8° (T) Für 4:3 Seitenverhältnis: horizontal: 46,3° (W) – 2,4° (T) vertikal: 35,1° (W) – 1,8° (T)	
Tag-/Nacht-Umschaltung	Auto / Tag-Modus / Nacht-Modus	
Min. Beleuchtungsstärke	Tag-Modus (Farbe): 0,06 Lux (1:1,6, Belichtungszeit 1/30 Sek., SSC aus, 50 IRE) Nacht-Modus (Schwarzweiß): 0 Lux / 0,04 Lux (1:1,6, Belichtungszeit 1/30 Sek., SSC aus, 50 IRE mit/ohne IR-Licht)	Tag-Modus (Farbe): 0,06 Lux (1:1,6, Belichtungszeit 1/30 Sek., SSC aus, 50 IRE) Nacht-Modus (Schwarzweiß): 0,003 Lux (1:1,6, Belichtungszeit 1/30 Sek., SSC aus, 50 IRE)
Fokus	Auto / One-Shot-AF / manuell / Unendlichstellung	
Aufnahmeabstand (ab Objektivvorderseite)	Tag-Modus: 0,3 m - unendlich (Weitwinkel) / 1,0 m - unendlich (Tele) Nacht-Modus: 1,0 m - unendlich (Weitwinkel) / 1,5 m - unendlich (Tele)	
Verschlusszeiten	1, 1/2, 1/4, 1/8, 1/15, 1/30, 1/60, 1/100, 1/120, 1/250, 1/500, 1/1.000, 1/2.000, 1/4.000, 1/8.000, 1/10.000, 1/16.000 Sek.	
Belichtung	Automatik / Automatik (Flimmerfrei) / Automatik (Blendenaomatik) / Automatik (Zeitaomatik) / Manuell (Verschlusszeit, Blende, Gain)	
Weißabgleich	Auto / Lichtquelle / Manuell Lichtquelle: Tageslicht / Leuchtstoff / Leuchtstoff Weiß / Leuchtstoff Warm / Glühbirne / Natriumlampe / Halogenlampe Manuell: One-Shot WB / R Gain / B Gain	
Messverfahren	Mittenbetont / Intervallmessung / Spotmessung	
Belichtungskorrektur	9 Stufen	
Smart Shade Control	Auto / Manuell / Deaktivieren Auto: 3 Stufen Manuell: 7 Stufen – zur Aufhellung dunkler Bildbereiche	
Kompensation von Eintrübungen	Auto / Manuell / Deaktivieren Auto: 3 Stufen Manuell: 7 Stufen	
AGC Limit	6 Stufen	
Bildstabilisator	2 Stufen (digital)	
Bewegungsabhängige Rauschunterdrückung (NR)	verfügbar	
Clear IR Modus	verfügbar	
Reichweite IR-Beleuchtung	60 m (mit 24 V AC, PoE+)	
Schwenkwinkel	348° (± 174°)	
Neigungswinkel	90°	
Drehwinkel	360° (± 180°)	
SERVER		
Video-Kompressionsmethode	JPEG, H.264	
Video-Ausgabegröße	JPEG, H.264: 1920 x 1.080, 960 x 540, 480 x 270 1.280 x 720, 640 x 360, 320 x 180 1.280 x 960, 640 x 480, 320 x 240	
Video-Kompression	JPEG, H.264: 10 Stufen	
Bildrate	JPEG: 0:1 – 30 B/s H.264: 1/2/3/5/6/10/15/30 B/s – Die Werte zeigen die Streaming-Leistung der Kamera. – Die Bildrate kann sich abhängig von Systemkonfiguration des Viewer-PCs, Anzahl der gleichzeitig zugreifenden Clients, Netzwerklast, Motivbewegung, Einstellungen zur Bildqualität oder aus anderen Gründen verringern. Maximale Bildrate in folgenden Kombinationen: beim Streamen in H.264 (1) (1.920 x 1.080) und H.264 (2) (alle Formate) gleichzeitig: 15 B/s beim Streamen in H.264 (1) (alle Formate) und H.264 (2) (1.920 x 1.080) gleichzeitig: 15 B/s beim Streamen in H.264 (1) (1.280 x 960) und H.264 (2) (1.280 x 960) gleichzeitig: 15 B/s beim Streamen in H.264 (1) (1.280 x 720) und H.264 (2) (1.280 x 720) gleichzeitig: 15 B/s	
I-Frame-Intervall	0,5 / 1 / 1,5 / 2 / 3 / 4 / 5 Sek.	
Gleichzeitiger Clientzugriff	bis zu 30 Clients + 1 Admin Client – H.264: bis zu 10 Clients	
Steuerung der Bitrate	Target Bitrate: 64 / 128 / 256 / 384 / 512 / 768 / 1.024 / 2.048 / 3.072 / 4.096 / 6.144 / 8.192 / 10.240 / 12.288 / 14.336 / 16.384 Kbps	
ADSR: Area-specific Data Size Reduction	Anzahl der festlegbaren Bereiche: max. 8 Bereiche Reduktion der Datenmenge: 3 Stufen	
Sicherheit	Kamerasteuerung: Administrator, autorisierter Nutzer, Gastnutzer (der Umfang der Steuerungsmöglichkeiten ist abhängig vom Nutzerstatus) Zugriffskontrolle: Nutzer-Authentifizierung (Benutzername und Passwort) / Hostbasierte Zugriffskontrolle (IPv4, IPv6) IEEE802.1X: EAP-MD5, EAP-TLS, EAP-TTLS, EAP-PEAP Verschlüsselung: SSL/TLS, IPsec	
Protokoll	IPv4, IPv6, TCP/IP, UDP, HTTP, FTP, SNMPv1/v2c/v3 (MIB2), DHCP, DNS, AutoIP, mDNS, ARP, ICMP, POP3, NTP, SMTP, RTP/RTCP, RTP, SSL/TLS, IPsec, ONVIF, WV-HTTP (Canon eigen)	
Audio-Kompressionsmethode	G.711 µ-law (64 Kbps)	
Audio-Kommunikation	Full-Duplex (Zwei-Wege), kompatibel mit Echokompensation Sound Transfer Protocol by Canon	

	VB-H761LVE	VB-H760VE
Wiedergabe von Audio-Dateien	verfügbar (Audio-Dateien können bei Auslösung eines Alarms durch eine der intelligenten Analysefunktionen oder von einem externen Gerät abgespielt werden.) – hierzu ist ein Verstärkerlautsprecher eines Drittanbieters erforderlich	–
Maskier-Funktion	Anzahl der Registrierungen: max. 8 Bereiche, Anzahl der Maskier-Farben: 1 (aus 9 Farben wählbar)	
Anzeigeeinschränkung	verfügbar	
Voreinstellung	Anzahl von Registrierungen: max. 20 Positionen (+Home-Position) Anzahl voreinstellbarer Routen: max. 5	
Intelligente Funktionen (Video)	Erkennung von sich bewegenden, zurückgelassenen, vorübergehenden und entfernten Objekten sowie Kameramanipulationen und Erkennung von Eindringlingen Einstellbare Erkennungsmerkmale: max. 15 Einstellung nicht überwachter Bereiche: verfügbar	
Intelligente Funktionen (Audio)	Erkennung von Lautstärkeveränderungen, Schrei-Erkennung	–
Ereignisauslösung	Signal von externem Gerät, Intelligent-Funktion (Video), Intelligent-Funktion (Audio), Timer, Tag-/Nacht-Umschaltung Anzahl kombinierbarer Ereignisse: 2 Bedingungen zur Kombination von Ereignissen: UND, ODER (ob diese Ereignisse zusammen eintreten oder nicht)	Intelligente Funktionen (Video), Timer, Tag-/Nacht-Umschaltung
Upload	FTP / HTTP / SMTP (E-Mail)	
Benachrichtigung	HTTP/SMP (E-Mail)	
Log	SMTP (E-Mail)	
Benachrichtigung	SMTP (E-Mail)	
Bildzuschnitt	Digital PTZ Zuschnittgröße: 640 x 360 / 512 x 288 / 384 x 216 / 256 x 144 / 128 x 72 640 x 480 / 512 x 384 / 384 x 288 / 256 x 192 / 128 x 96	
Erweiterter Digitalzoom	verfügbar	
Max. Digitalzoom	5fach/10fach/15fach/20fach	
Display	Verfügbar: Englisch / Chinesisch (vereinfacht) / Japanisch	
Sommerzeit	verfügbar	
SCHNITTSTELLEN		
Netzwerkanschluss	1 x LAN (RJ45, 100Base-TX (Automatisch / Voll duplex / Halbduplex))	
Audio-Eingang (kombiniert für LINE-IN & MIC-IN)	Φ3,5 mm (Φ 0,14 in.) Miniklinke (Mono) LINE-IN (Anschluss an Verstärkermikrofon) oder MIC-IN (Anschluss an Mikrofon ohne Verstärker) – Umschaltung LINE IN/MIC IN über die Einstellungsseite.	–
Audio-Ausgang (LINE-OUT)	Φ3,5 mm (Φ 0,14 in.) Miniklinke (Mono) LINE-OUT (Anschluss an Verstärkerlautsprecher)	–
Alarmkontakte	2 x Eingang, 2 x Ausgang	
Speicherkarte	kompatibel mit SD-Speicherkarte, SDHC-Speicherkarte, SDXC-Speicherkarte. Aufgenommene Inhalte: Log, Video (Event, Manuell, ONVIF, Timer, Upload) Bildrate: bis zu 1B/s (JPEG) bis zu 30 B/s (H.264) – Um die Aufnahmegeschwindigkeit sicher zu stellen, wird empfohlen, Produkte der Klasse 10 oder höher einzusetzen. Selbst beim Einsatz von Produkten der Klasse 10 kann die Zuverlässigkeit bei hohem Datenaufkommen (z. B. beim gleichzeitigen Aufnehmen und Löschen) nicht immer gewährleistet werden.	
SONSTIGES		
Betriebsumgebung	Temperatur Temperaturbereich Betrieb (inkl. bei direkter Sonneneinstrahlung) AC, PoE+: -50 °C bis +55 °C (-58 °F bis +131 °F) DC, PoE: -10 °C bis +55 °C (+14 °F bis +131 °F) Temperaturbereich Startbereitschaft (inkl. bei direkter Sonneneinstrahlung) PoE: -10 °C bis +55 °C (+14 °F bis +131 °F) Relative Luftfeuchtigkeit 5 % – 85 % (ohne Kondensation)	Temperatur Temperaturbereich Betrieb (inkl. bei direkter Sonneneinstrahlung) PoE: -10 °C bis +55 °C (+14 °F bis +131 °F) Temperaturbereich Startbereitschaft (inkl. bei direkter Sonneneinstrahlung) PoE: -10 °C bis +55 °C (+14 °F bis +131 °F) Relative Luftfeuchtigkeit 5 % – 85 % (ohne Kondensation)
Installationsmethode	Decken-/Flächenhalterung	
Stromversorgung	PoE: Stromversorgung über LAN-Schnittstelle (IEEE802.3at Typ 1/Typ 2 kompatibel) Netz-Adapter: PA-V18 (100 – 240 V AC) (optional erhältlich) Externe Stromquelle: 24 V AC/12 V DC	PoE: PoE Stromzufuhr über LAN-Schnittstelle (IEEE802.3at Typ1 kompatibel)
Stromverbrauch	PoE+: ca. 19,6 W/1 PoE: ca. 10,4 W/2 Netzteil (PA-V18): ca. 12,7 W (100 V AC) ca. 12,9 W (240 V AC) DC: ca. 11,0 W AC: ca. 20,0 W *1 PSE (Power Sourcing Equipment) der Klasse 4 (erfordert 30,0 W) *2 PSE (Power Sourcing Equipment) der Klasse 0 (erfordert 15,4 W)	PoE: PoE Stromzufuhr über LAN-Schnittstelle (IEEE802.3at Typ1 kompatibel)
Abmessungen	(H x B x T) ca. 111 x 102 x 252 mm (nur Kamera) – Länge bei voll ausgefahrenem Verbindungsrohr (T): 455 mm	
Gewicht	ca. 3.420 g	ca. 3.360 g
Stoßfestigkeit	IK09 (10 Joule)	
Schutz gegen Staub/Wasser	IP66 Einstufung	
Internationaler Standard	EN55032 Class A, FCC part15 subpart B Class A, ICES-3/NMB-3 Class A, VCCI Class A, C-tick AS/NZS EN55032 Class A, CNS13438 Class A, KN32 Class A, EN55024, KN35, EN50581, EN62471 IEC/UL/EN 60950-1, IEC/UL/EN 60950-1/-2, EN50130-4, EN61000-6-1, EN61000-6-2, IEC/UL/EN 60529 IP66, IEC/UL/EN 62262 IK09, NEMA 250 Type 4X	

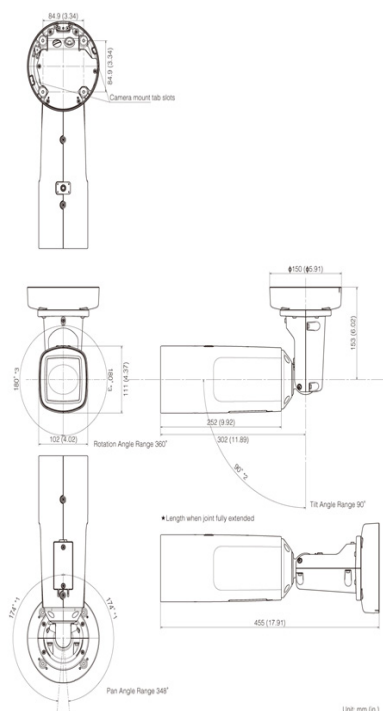
	VB-H761LVE	VB-H760VE
ANWENDUNG		
Viewer	Camera Viewer – Unterstützt die Drehung des Videodisplays Mobiler Camera Viewer	
Mittelleferter Software	Camera Management Tool RM-Lite Recorded Video Utility	
Sprachen	Deutsch / Englisch / Spanisch / Französisch / Italienisch / Russisch / Thai / Türkisch / Chinesisch (Vereinfacht) / Japanisch	
Betriebsumgebung	(Einstellseite, Viewer)	
PC	Empfohlene CPU: Intel Core i7-2600 oder höher Empfohlene Grafikkarte: nicht relevant Empfohlener Speicher: 2 GB oder höher Empfohlenes Display: 1.920 x 1.080 oder mehr	
Betriebssystem	Windows Vista Ultimate / Business / Enterprise / Home Premium SP2 32 / 64 Bit Windows 7 Ultimate / Professional / Enterprise / Home Premium SP1 32 / 64 Bit Windows 8 / Windows 8 Pro / Windows 8 Enterprise 32/64 Bit* Windows 8.1 / Windows 8.1 Pro / Windows 8.1 Enterprise 32/64 Bit* Windows 10 Pro / Windows 10 Enterprise / Windows 10 Education / Windows 10 Home 32/64 Bit Windows Server 2008 Standard SP2 32/64 Bit Windows Server 2008 R2 Standard SP1 64 Bit Windows Server 2012 Standard 64 Bit* Windows Server 2012 R2 Standard 64 Bit* * Kann nicht von Startbildschirm aus gestartet werden.	
Sprachen Betriebssystem:	Deutsch / Englisch / Spanisch / Französisch / Italienisch / Russisch / Thailändisch / Türkisch / Chinesisch (Vereinfacht) / Japanisch	
Kompatible Browser	Internet Explorer 9 32 Bit Internet Explorer 10/11 Microsoft Edge* Chrome 45* * Unterstützt nicht die Video-Wiedergabe (H.264) noch die Tonwiedergabe oder die Tonaufnahme – Muss so konfiguriert sein, dass JavaScript, IFRAME (HTML Tag) und Web-Speicher erlaubt ist – Nur für Camera Viewer, Cookies müssen aktiviert sein – Unterstützt nicht Mobile Camera Viewer	
Kompatible Mobilgeräte	Surface, iPad, iPhone, Nexus, Galaxy	
Betriebsumgebung	Camera Management Tool, Recorded Video Utility	
PC	Empfohlene CPU: Intel Core i7-2600 oder höher	
Betriebssystem	Windows Vista Ultimate / Business / Enterprise / Home Premium SP2 32 / 64 Bit Windows 7 Ultimate / Professional / Enterprise / Home Premium SP1 32 / 64 Bit Windows 8 / Windows 8 Pro / Windows 8 Enterprise 32/64 Bit* Windows 8.1 / Windows 8.1 Pro / Windows 8.1 Enterprise 32/64 Bit* Windows 10 Pro / Windows 10 Enterprise / Windows 10 Education / Windows 10 Home 32/64 Bit Windows Server 2008 Standard SP2 32/64 Bit Windows Server 2008 R2 Standard SP1 64 Bit Windows Server 2012 Standard 64 Bit* Windows Server 2012 R2 Standard 64 Bit* * Kann nicht von Startbildschirm aus gestartet werden.	

	VB-H761LVE	VB-H760VE
Software	Runtime Library Camera Management Tool .NET Framework 3.5 SP1 (mit Internet Explorer 9) .NET Framework 4.5 (mit Internet Explorer 10/11) .NET Framework 4.6 (mit Internet Explorer 11) – Einer der oben genannten muss installiert sein	
Recorded Video Utility	.NET Framework 3.5 SP1 .NET Framework 4.5 .NET Framework 4.6 – Einer der oben genannten muss installiert sein	
Sprachen Betriebssystem:	Deutsch / Englisch / Spanisch / Französisch / Italienisch / Russisch / Thailändisch / Türkisch / Chinesisch (Vereinfacht) / Japanisch	
Verifizierte Mobilgeräte	Einstellseite, Viewer – Stand Februar 2016	
Surface 3	Betriebssystem Windows 8.1 Professional / Windows 8.1 Enterprise 64 Bit* Windows 10 Pro / Windows 10 Enterprise / Windows 10 Education / Windows 10 Home 64 Bit * Kann nicht von Startbildschirm aus gestartet werden. Kompatible Browser Internet Explorer 11 Microsoft Edge* – Muss so konfiguriert sein, dass JavaScript und Web-Speicher erlaubt ist – Nur für Camera Viewer, Cookies müssen aktiviert sein * Unterstützt nicht die Video-Wiedergabe (H.264) noch die Tonwiedergabe oder die Tonaufnahme	
Apple Systeme	iPad Mini 3/4, Air/Air2, iPhone 6/6 Plus, 6s/6s Plus Betriebssystem iOS 8.4.1 iOS 9.2 Kompatible Browser Safari – Muss so konfiguriert sein, dass JavaScript, IFRAME (HTML Tag) und Web-Speicher erlaubt ist – Nur für Camera Viewer, Cookies müssen aktiviert sein – Unterstützt nicht die Video-Wiedergabe (H.264) noch die Tonwiedergabe oder die Tonaufnahme – Einstellseite und Camera Viewer werden vom iPhone nicht unterstützt	
Android-Geräte	Nexus 9, Android 6.0, Chrome 47 Galaxy Tab S 8.4, S 10.5 Android 4.4.2, Chrome 47 – Unterstützt nicht die Video-Wiedergabe (H.264) noch die Tonwiedergabe oder die Tonaufnahme Nexus 6, Android 5.0.2, 6.0, Chrome 47, Galaxy S6, Android 5.0.2 – Unterstützt nicht die Video-Wiedergabe (H.264) noch die Tonwiedergabe oder die Tonaufnahme – Einstellseite und Camera Viewer werden nicht unterstützt	

Lieferumfang

- Setup CD-ROM
- Sicherungskabel
- Befestigungsschrauben für Sicherungskabel
- Deckenplatte
- Schraubenschlüssel
- Schablone
- Wassergeschützte Gummidichtung
- Stromkabel (VB-H761LVE)
- I/O Audio-Kabel (VB-H761LVE)
- Installationsanleitung
- Garantiekarte
- Informationsbroschüre zur Garantie

Abmessungen



Kompatible Zubehör



VB-H761LVE & VB-H760VE

Allwetter-Bullet-Kameras mit Infrarot-LEDs – ideal für die Rund-um-die-Uhr-Überwachung großer Entfernungen.

Sie bieten: 1/3-Zoll-Typ Full-HD-CMOS-Sensor, schnellen Autofokus, 20fach optischen Zoom, bis zu 60 Meter weit reichende Infrarot-LEDs und zahlreiche integrierte Analysefunktionen



Verkaufsbeginn: November 2016

Details zum Produkt:

Produktname	Mercury Code	EAN Code
Netzwerkamera VB-H761LVE	1062C001AA	4549292077681
Netzwerkamera VB-H760VE	1063C001AA	4549292077698

Optional erhältliches Zubehör:

Produktname	Mercury Code	EAN Code
Montagekit mit Aufhängung PC640-VB	0719C001AA	4549292043532
Leitungskasten CB740-VB	0712C001AA	4549292043464
Netzteil PA-V18 (E)	8362B002AA	4960999986791
Netzteil PA-V18 (E)	8362B003AA	4960999986319

Abmessungen / Logistikinformation:

Produktname	Mercury Code	Packart	Paketbeschreibung	Menge pro Paket	Länge (mm)	Breite (mm)	Höhe (mm)	Nettogewicht (kg)	Bruttogewicht (kg)
Netzwerkamera VB-H761LVE	1062C001AA	Jeweils	Einzel	1	537	199	239		TBD
		CT	Karton	2	557	500	235		
		EP	Europalette	12					
Netzwerkamera VB-H760VE	1063C001AA	Jeweils	Einzel	1	537	199	239		TBD
		CT	Karton	2	557	500	235		
		EP	Europalette	12					

Lieferumfang

- Setup CD-ROM
- Sicherungskabel
- Befestigungsschrauben für Sicherungskabel
- Deckenplatte
- Schraubenschlüssel
- Schablone
- Wassergeschützte Gummidichtung
- Stromkabel (VB-H761LVE)
- I/O Audio-Kabel (VB-H761LVE)
- Installationsanleitung
- Garantiekarte
- Informationsbroschüre zur Garantie