

SNV-L6014RBM

Vandalismusgeschützte 2-MP-Netzwerk-IR-Flachkamera

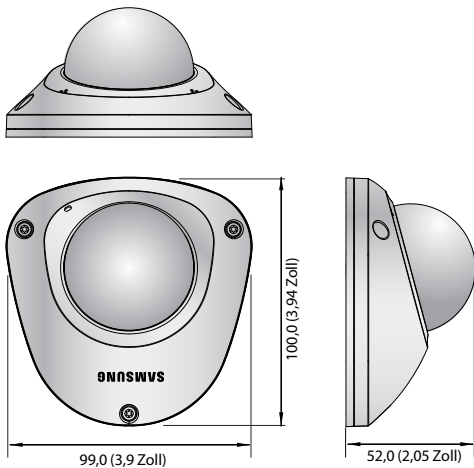


Hauptmerkmale:

- Maximal 2 MP (1920 x 1080) Auflösung
- 30 BpS für alle Auflösungen (H.264)
- 0,15 Lux bei F1,8 (Farbe), 0 Lux bei F1,8 (S/W) IR-LED an
- Integriertes Fix-Objektiv (3,6 mm)
- H.264, MJPEG Dual-Codec, Mehrfach-Streaming
- Bewegungserkennung, Manipulation
- Micro-SD/SDHC-Speicherkartensteckplatz, PoE
- IR-Leuchtwerte 15 m, IP66, IK10
- Unterstützt Hallway View (90°/270° Drehung)
- Unterstützt LDC (Lens Distortion Correction - Objektivverzerrung)
- M12-Anschlussstecker unterstützt, Audio Eingang-/Ausgang, integriertes Mikrofon

Abmessungen

Einheit: mm (Zoll)



SNV-L6014RBMN/P

VIDEO	
Bildsensor	1/2,9 Zoll 2,19 MP CMOS
Gesamtpixelanzahl	2000 (H) x 1121 (V)
Effektive Pixel	1984 (H) x 1105 (V)
Abtastsystem	Progressiv
Min. Beleuchtungsstärke	Farbe: 0,15 Lux (1/30 Sek., F1,8), 0,003 Lux (2 Sek., F1,8) S/W: 0 Lux (IR-LED an)
OBJEKTIV	
Brennweite (Zoomverhältnis)	3,6 mm Fix-Objektiv
Max. Blendenverhältnis	F1,8
Blickwinkel	H: 86,5° / V: 47,8° / D: 101,2°
Min. Objektstand	0,5 m (1,64 ft)
Objektivtyp	Fix
Gewindeanschluss	Integriert
SCHWENKEN / NEIGEN / DREHEN	
Schwenk- / Neige- / Drehbereich	-5° ~ 5° / 0° ~ 67° / 90°
FUNKTIONEN	
IR-Leuchtwerte	15 m (49,21 ft)
Kameratitel	Aus / An (zeigt bis zu 15 Zeichen an)
Tag & Nacht	Echte Tag/Nacht
Gegenlichtkompensation	Aus / BLC
Kontrasterhöhung	SSDR (Aus/An)
Digitale Rauschunterdrückung	SSNR (Aus / An)
Bewegungserkennung	Aus / An (4 rechteckige Zonen)
Privatsphärenausblendung	Aus / An (6 rechteckige Zonen)
Verstärkungsregelung	Aus / Niedrig / Mittel / Hoch
Weißabgleich	ATW / AWC / Manuell / Innenräume / Außenbereich
LDC (Objektivverzerrung)	Aus / An (5 Stufen mit Min. / Max)
Verschlusszeit der elektronischen Blende	Min. / Max. / Anti-Flimmern
Drehen / Spiegeln	Drehen / Spiegeln / Hallway View
Intelligente Videoanalyse	Bewegungserkennung mit Metadaten, Manipulation
Alarmauslöser	Bewegungserkennung, Manipulationsdetektion, SD-Kartenfehler, NAS-Fehler
Alarmereignisse	Datei hochladen über FTP und E-Mail, Ereignisaufzeichnung auf lokalem Speicher, Benachrichtigung über E-Mail
NETZWERK	
Ethernet	M12-Anschlussstecker (10/100BASE-T)
Videokomprimierungsformat	H.264, MJPEG
Auflösung	1920 x 1080, 1280 x 960, 1280 x 720, 1024 x 768, 800 x 600, 720 x 576, 640 x 480, 320 x 240
Max. Bildfrequenz	H.264: Max. 30 BpS bei allen Auflösungen MJPEG: Max. 1 BpS bei 1920 x 1080, 1280 x 960, 1280 x 720, 1024 x 768, Max. 15 BpS bei allen Auflösungen
Videoqualitätsanpassung	H.264: Regulierung der Zielbitrate, MJPEG: Anpassung der Videoqualität
Bitrate-Steuerungsmethode	H.264: CBR oder VBR, MJPEG: VBR
Streaming	Mehrfach-Streaming (Bis zu 3 Profile)
Audio E/A	Audio-Eingang, Audio-Ausgang, integriertes Mikrofon
Audiokomprimierungsformat	G.711 u-law, G.726 wählbar G.726 (ADPCM) 8 kHz, G.711 8 kHz, G.726: 16 kbit/s, 24 kbit/s, 32 kbit/s, 40 kbit/s
Audiokommunikation	Unidirektionales Audio
IP	IPv4, IPv6
Protokoll	TCP/IP, UDP/IP, RTP (UDP), RTP (TCP), RTCP, RTSP, NTP, HTTP, HTTPS, SSL/TLS, DHCP, PPPoE, FTP, SFTP, ICMP, IGMP, SNMPv1/v2c/v3 (MIB-2), ARP, DNS, DDNS, QoS, PIM-SM, UPnP, Bonjour
Sicherheit	HTTPS (SSL) Anmelde-Authentifizierung, Digest-Authentifizierung IP-Adressenfilterung, Benutzerzugriffsprotokoll, 802.1x-Authentifizierung
Streaming-Methode	Unicast / Multicast
Max. Benutzerzugriff	6 Benutzer im Unicast-Modus
Speicherkapazität	Micro SD/SDHC max. 32GB, NAS - Auf der SD-Speicherkarte aufgezeichnete Bewegungsbilder lassen sich herunterladen. - Manuelle Aufzeichnung auf lokalen PC
Programmierschnittstelle (API)	ONVIF-Profil S, G, SUNAPI (HTTP API)
Sprache der Webseite	Englisch, Französisch, Deutsch, Spanisch, Italienisch, Chinesisch, Koreanisch, Russisch, Japanisch, Schwedisch, Dänisch, Portugiesisch, Türkisch, Polnisch, Tschechisch, Rumänisch, Serbisch, Niederländisch, Kroatisch, Ungarisch, Griechisch, Norwegisch, Finnisch
Web-Viewer	Unterstützte Betriebssysteme: Windows 7, 8, 10, Mac OS X 10.8, 10.9, 10.10, 10.11 Unterstützte Browser: Explorer 11, Mozilla Firefox 43, Apple Safari 9 * nur Mac OS X
Zentrale Verwaltungssoftware	SmartViewer / SSM
BETRIEBSBEDINGUNGEN	
Betriebstemperatur / Luftfeuchtigkeit	-30 °C ~ +55 °C (-22 °F ~ +131 °F) / Weniger als 90 % relative Luftfeuchtigkeit *Hochfahren sollte bei Temperaturen über -20 °C (-4 °F) stattfinden.
Lagertemperatur / Luftfeuchtigkeit	-30 °C ~ +60 °C (-22 °F ~ +140 °F) / Weniger als 90 % relative Luftfeuchtigkeit
Schutzklasse	IP66
Vibrationsresistenz	EN55011:2009+A1:2010, EN50581:2012, EN50121-3-2:2015, EN61000-4-2:2009, EN61000-4-3:2006+A2:2010, EN61000-4-4:2012, EN61000-4-5:2014, EN61000-4-6:2009, EN50155:2007, NEMA 4x
Vandalismusschutz	IK10
ELEKTRISCHE DATEN	
Eingangsspannung / Eingangsstrom	PoE (IEEE802.3af, Klasse 2)
Leistungsaufnahme	Max. 5,8 W
MECHANISCHE DATEN	
Farbe / Material	Schwarz / Metall
Abmessungen (BxHxT)	99,0 x 52,0 x 100,0 mm (3,9 Zoll x 2,05 Zoll x 3,94 Zoll)
Gewicht	300 g (0,66 lb)

* Auf einer SD-Speicherkarte aufgezeichnete Daten können durch Datenzugriff bei Stromabschaltung, mechanischer Erschütterung, Entfernen der Speicherkarte oder anderen Vorgängen verloren gehen bzw. beschädigt werden. Datenverlust oder Beschädigung kann auch auftreten, wenn die Lebensdauer der Speicherkarte zu Ende geht, was je nach Betriebsbedingungen variiert. Es wird keine Garantie hinsichtlich des Schadens übernommen (einschließlich passiver Schäden).

* Die aktuellsten Produktinformationen / Spezifikationen finden Sie unter hanwha-security.com