

VB-H751LE (H2)

Umfassend ausgerüstete IR-Bullet-Kamera mit Weitwinkelobjektiv – ideal für extreme Temperaturen und vollkommene Dunkelheit.

Sie bietet Full-HD-Auflösung, umfassenden Witterungsschutz, integrierte Analysefunktionen, eine beeindruckende Bildqualität bei schlechtem Licht und hydrophile Beschichtung II.



- 1/3-Zoll-CMOS-Sensor für Full-HD-Aufnahmen und überragende Leistungen bei schlechtem Licht
- Integrierte Infrarot-LEDs ermöglichen detailreiche Schwarzweißbilder aus einer Entfernung von bis zu 30 Metern
- Schutz vor rauen Umgebungsbedingungen gemäß IP66 und NEMA250 Typ 4X
- Hydrophile Beschichtung II verhindert Sichttrübung bei Regen und danach und ist beständig gegen Beschmutzung durch Sand oder Schmutz.
- Verringerung der Datengröße bei optimaler Bildqualität dank bewegungsabhängiger Rauschunterdrückungs- und ADSR-Technologie (Area-specific Data Size Reduction)
- Intelligente Alarmerkennung mit 8 integrierten Analyseprofilen
- Konformität mit ONVIF® Profile S und Profile G

Produktsortiment

- VB-H761LVE (H2)
- VB-H760VE (H2)
- VB-H751LE (H2)**
- VB-M741LE (H2)
- VB-M740E (H2)



Technische Daten

VB-H751LE (H2)

KAMERA	
Bildsensor	1/3-Typ-CMOS (Primärfarbfiler)
Pixel effektiv	ca. 2,1 Millionen Pixel
Scanverfahren	Progressiv
Objektiv	Objektiv (elektronisch) mit 2,4fach optischem Zoom (4fach Digitalzoom)
Brennweite	2,55 mm (B) bis 6,12 mm (T)
Lichtstärke	1:1,2 (W) bis 1:1,8 (T)
Blickwinkel	16:9 Seitenverhältnis: horizontal: 124,3° (B) bis 50,5° (T) vertikal: 66,9° (B) bis 28,4° (T) 4:3 Seitenverhältnis: horizontal: 90,6° (B) bis 37,9° (T) vertikal: 66,9° (B) bis 28,4° (T)
Tag-/Nacht-Umschaltung	Auto / Tagmodus / Nachtmodus
Mindestbeleuchtungsstärke	Tagmodus (Farbe): 0,035 Lux (1:1,2, Verschlusszeit 1/30 Sek., SSC aus, 50 IRE) Nachtmodus (schwarzweiß): 0 Lux / 0,002 Lux (1:1,2, Verschlusszeit 1/30 Sek., SSC aus, 50 IRE mit/ohne IR-Licht)
Fokus	Auto / One-Shot-AF / Manuell / Unendlichstellung
Aufnahmeabstand (ab Objektivvorderseite)	Tagmodus: 0,3 m bis unendlich Nachtmodus: 0,3 m bis unendlich
Verschlusszeit	1, 1/2, 1/4, 1/8, 1/15, 1/30, 1/50, 1/60, 1/100, 1/120, 1/250, 1/500, 1/1000, 1/2000, 1/4000, 1/8000, 1/10000, 1/16000 Sek.
Belichtung	Automatik / Automatik (Flimmerfrei) / Automatik (Schluszeitautomatik) / Automatik (Blendautomatik) / Manuell (Verschlusszeit, Blende, Gain)
Weißabgleich	Auto / Lichtquelle / Manuell Lichtquelle: Tageslicht / Kunstlicht (weiß) / Kunstlicht (warm) / Quecksilberlampe / Natriumlampe / Halogenlampe Manuell: One-Shot-Weißabgleich / R-Gain / B-Gain
Messmodus	Mittenbetont / Intervall / Spot
Belichtungskorrektur	9 Stufen
Smart Shade Control	Auto / Manuell / Deaktivieren Auto: 3 Stufen Manuell: 7 Stufen - Aufhellung von Videobereichen mit Schatten
Nebelkompensation	Auto / Manuell / Deaktivieren Auto: 3 Stufen Manuell: 7 Stufen
AGC-Begrenzung	6 Stufen
Bildstabilisierung	2 Stufen (digital)
Bewegungsabhängige Rauschunterdrückung	Verfügbar
IR-Beleuchtungsbereich	30 m (bei 24 V AC, PoE+)
Schwenkwinkel	344° (-17°/+127°)
Neigungswinkel	93° (-3°/+90°) - Bei der Deckeninstallation steht die Kamera bei 0° mit Blickrichtung gerade nach unten und in der horizontalen Position bei 90°
Drehwinkel	344° (±172°)
SERVER	
Videokompression	JPEG, H.264
VideofORMAT	JPEG, H.264: 1.920 x 1.080, 960 x 540, 480 x 270 1.280 x 720, 640 x 360, 320 x 180 1.280 x 960, 640 x 480, 320 x 240
Vide QUALITÄT	JPEG, H.264: 10 Stufen
Bildrate	JPEG: 0,1 bis 30 B/s H.264: 1, 2, 3, 5, 6, 10, 15, 30 B/s - Die Werte zeigen die Streaming-Leistung der Kamera. - Die Bildfrequenz kann sich abhängig von Systemkonfiguration des Viewer-Computers, Anzahl der gleichzeitig zugreifenden Clients, Netzwerklast, Einstellungen zur Bildqualität, Art oder Bewegung des Motivs oder aus anderen Gründen verringern. Maximale Bildfrequenz in folgenden Kombinationen: beim Streamen in H.264 (1) (1.920 x 1.080) und H.264 (2) (alle Größen) gleichzeitig: 15 B/s beim Streamen in H.264 (1) (alle Größen) und H.264 (2) (1.920 x 1.080) gleichzeitig: 15 B/s beim Streamen in H.264 (1) (1.280 x 960) und H.264 (2) (1.280 x 960) gleichzeitig: 15 B/s beim Streamen in H.264 (1) (1.280 x 720) und H.264 (2) (1.280 x 720) gleichzeitig: 15 B/s
I-Frame-Intervall	0,5, 1, 1,5, 2, 3, 4, 5 Sek.
Gleichzeitiger Client-Zugriff	max. 30 Clients + 1 Admin-Client - H.264: max. 10 Clients
Bitratensteuerung	Ziel-Bitrate: 64, 128, 256, 384, 512, 768, 1.024, 1.536, 2.048, 3.072, 4.096, 6.144, 8.192, 10.240, 12.288, 14.336, 16.384 kBit/s
ADSR: Bereichsspezifische Reduzierung des Datenumfangs (Area-specific Data Size Reduction)	Anzahl der angegebenen Bereiche: max. 8 Bereiche Stufen für Reduzierung des Datenumfangs: 3 Stufen
Sicherheit	Kamerasteuerung: Administrator, autorisierter Benutzer, Gastzugriff (Umfang der Steuerungsmöglichkeiten je nach Benutzerstatus) Zugriffskontrolle: Benutzerautorisierung (Benutzername und Passwort) Hostzugriffsbeschränkungen (IPv4, IPv6) IEEE802.1X: EAP-MD5, EAP-TLS, EAP-TTLS, EAP-PEAP Verschlüsselte Kommunikation: SSL/TLS, IPsec
Protokoll	IPv4, IPv6, TCP/IP, UDP, HTTP, FTP, SNMP 1, 2c, 3 (MIB2), DHCP, DNS, AutoIP, mDNS, ARP, ICMP, POP3, NTP, SMTP, RTP/RTCP, RTSP, SSL/TLS, IPsec, ONVIF, WV-HTTP (Canon/firmeneigen)
Audiokompression	G.711 µ-law (64 Kbps)

Audiokommunikation	Vollduplex (Zwei-Wege) / Halbduplex - für Echounterdrückung geeignet RTP, Sound Transfer Protocol by Canon
Wiedergabe von Audiodateien	verfügbar (Audio-Dateien können bei Auslösung eines Alarms durch eine der intelligenten Analysefunktionen oder von einem externen Gerät abgespielt werden.) - Verstärkerlautsprecher eines Drittanbieters erforderlich
Maske für sensible Bereiche	Register: Max. 8 Bereiche, Anzahl der Maskier-Farben: 1 (aus 9 Farben wählbar)
Voreinstellung	Register: max. 20 Positionen (+ Startposition) Anzahl voreingestellter Tourenrouten: max. 1
Intelligente Funktion (Video)	Erkennung von sich bewegenden, zurückgelassenen, entfernten und vorübergehenden Objekten, Kameramanipulationen und Eindringlingen Erkennungseinstellungen: max. 15 Bereichseinstellungen ohne Erkennung: Verfügbar
Intelligente Funktion (Audio)	Erkennung von Lautstärkeänderungen, Erkennung von Schreien
Ereignisauslösung	Signal von externem Gerät, Intelligente Funktion (Video), Intelligente Funktion (Audio), Timer, Tag-/Nacht-Umschaltung Anzahl verbundener Ereignisse: 2 Bedingungen für verbundene Ereignisse: ODER, UND (Angabe, ob eine Ereignisfolge vorliegt)
Hochladen von Bildern	FTP, HTTP, SMTP (E-Mail)
Ereignisbenachrichtigung	HTTP, SMTP (E-Mail)
Protokollbenachrichtigung	SMTP (E-Mail)
Bildbeschnittsfunktion	Digitales PTZ Zuschnittformate: 640 x 360 / 512 x 288 / 384 x 216 / 256 x 144 / 128 x 72 640 x 480 / 512 x 384 / 384 x 288 / 256 x 192 / 128 x 96
Bildschirmanzeige	Verfügbar Deutsch / Englisch / Spanisch / Französisch / Italienisch / Polnisch / Russisch / Türkisch / Koreanisch / Chinesisch (vereinfacht) / Japanisch
Umstellung auf Sommer-/Winterzeit	Verfügbar
SCHNITTSTELLE	
Netzwerkterminal	1 LAN-Anschluss (RJ45, 100Base-TX [automatisch, Vollduplex, Halbduplex])
Audio-Eingangsterminal (sowohl für LINE IN als auch MIC IN)	Φ3,5-mm-Miniklinke (Mono) LINE IN (Anschluss an Verstärkermikrofon) oder MIC IN (Anschluss an Mikrofon ohne Verstärker) - Umschaltung zwischen LINE IN und MIC IN über die Einstellungsseite
Audio-Ausgangsterminal (LINE OUT)	Φ 3,5-mm-Miniklinke (Mono) LINE OUT (Anschluss an Verstärkerlautsprecher)
E/A-Terminal für externe Geräte	2 x Eingang, 2 x Ausgang
Speicherkarte	Kompatibel mit SD-, SDHC- und SDXC-Speicherkarten. Aufgezeichnete Inhalte: Protokoll, Video (Ereignis, manuell, ONVIF, Timer, Hochladen) Bildfrequenz: max. 1 B/s (JPEG) max. 30 B/s (H.264) - Für eine optimale Zuverlässigkeit bei der Aufzeichnungsgeschwindigkeit werden Klasse-10-Produkte empfohlen. Selbst bei Verwendung von Klasse-10-Produkten kann die Zuverlässigkeit bei starkem Zugriff (z. B. beim gleichzeitigen Aufzeichnen und Löschen von Daten) nicht garantiert werden.
SONSTIGE	
Betriebsumgebung	Temperatur Betriebstemperaturbereich (inkl. bei direkter Sonneneinstrahlung) AC, PoE+: -50 °C bis +55 °C DC, PoE: -10 °C bis +55 °C Inbetriebnahmetemperaturbereich (inkl. bei direkter Sonneneinstrahlung) AC, PoE+: -30 °C bis +55 °C DC, PoE: -10 °C bis +55 °C Relative Luftfeuchtigkeit 5 % bis 85 % (ohne Kondensation)
Installationsverfahren	Deckenmontage / Oberflächenmontage
Stromversorgung	PoE: PoE-Stromversorgung über LAN-Anschluss (IEEE 802.3at Typ 1/Typ 2-konform) Netzteil: PA-V18 (100 bis 240 V AC; separat erhältlich) Externe Stromversorgung: 24 V AC / 12 V DC
Stromverbrauch	PoE+: max. ca. 20,1 W*1 PoE: max. ca. 10,2 W*2 Netzteil PA-V18: max. ca. 12,5 W (100 V AC) max. ca. 12,6 W (240 V AC) Gleichstrom: max. ca. 11,2 W Wechselstrom: max. ca. 20,9 W *1 PSE (Power Sourcing Equipment) der Klasse 4 (erfordert 30,0 W) *2 PSE (Power Sourcing Equipment) der Klasse 0 (erfordert 15,4 W)
Abmessungen	(H x W x D) 111 mm x 102 mm x 214 mm (nur Kameragehäuse) - Länge bei voll ausgefahrenem Verbindungsrohr (T): 402 mm
Gewicht	Ca. 2550 g
Wetterschutz	Ca. 90 g
Schutz gegen Staub / Wasser	IP66
Hydrophile Beschichtung II	Verfügbar

VB-H751LE (H2)

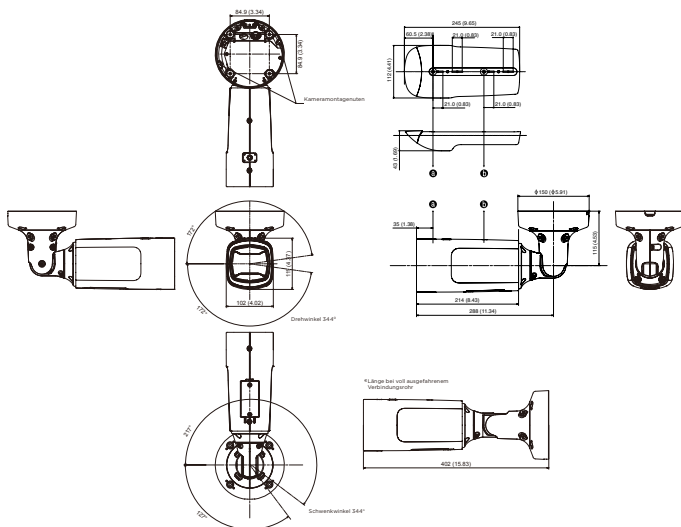
Technische Daten

Internationaler Standard	EN55032 Klasse A, FCC Teil 15 Abschnitt B Klasse A, ICES-003 Klasse A, VCCI Klasse A, RCM AS/NZS EN55032 Klasse A, CNS13438 Klasse A, KN32 Klasse A, EN55024, KN35, EN50581, CNS15663, EN62471 IEC/UL/EN 60950-1, IEC/UL/EN 60950-1/-22, EN50130-4, IEC/UL/EN 60529 IP66, NEMA 250 Typ 4X
ANWENDUNG	
Viewer	Kamera-Viewer - Unterstützung für Videodisplay-Drehung Mobiler Kamera-Viewer
Kamerasoftware	Camera Management Tool Recorded Video Utility
Sprache	Deutsch / Englisch / Spanisch / Französisch / Italienisch / Polnisch / Russisch / Türkisch / Thailändisch / Koreanisch / Chinesisch (vereinfacht) / Japanisch
BETRIEBSSYSTEM/ KOMPATIBLE BROWSER	Windows 7, Internet Explorer 11 / Chrome 65 Windows 8.1, Internet Explorer 11 / Chrome 65 Windows 10, Internet Explorer 11 / Microsoft Edge / Chrome 65 Windows Server 2008, Internet Explorer 9 Windows Server 2008 R2, Internet Explorer 11 / Chrome 65 Windows Server 2012, Internet Explorer 10 / Chrome 65 Windows Server 2012 R2, Internet Explorer 11 / Chrome 65 Windows Server 2016, Internet Explorer 11 / Chrome 65
Verifizierte Mobilgeräte	Surface, iPad, iPhone, Nexus, Galaxy

Im Lieferumfang enthalten:

- Haupteinheit VB-H751LE (H2)
- Wetterschutz
- Vor der Verwendung dieser Kamera
- EAC-unterstützte Anleitung
- Sicherheitsdraht
- Befestigungsschraube für Sicherheitsdraht
- Deckenhalterung
- Befestigungsschraube für Deckenhalterung *4
- Schraubenschlüssel
- Schablone
- Multikabel mit wasserdichter Gummidichtung Dichtung (IO / Audio / Strom)
- Abdichtband
- Endkappe für LAN-Kabel
- Wasserdichte Gummidichtung für LAN-Kabel
- Kabelbinder
- Verpackungsmaterial
- GND-Schraube
- Installationsanleitung
- Sicherheitsvorkehrungen
- Garantiekarte

Abmessungen



Alle Abmessungen in mm

Kompatibles Zubehör



CB740-VB
Leitungskasten



PC640-VB
Montagekit mit
Aufhängung



PA-V18
Wechselstrom-Netzteil
*Verfügbar mit
2-poligem Eurostecker
und 3-poligem
britischen Stecker

VB-H751LE (H2)

Umfassend ausgerüstete IR-Bullet-Kamera mit Weitwinkelobjektiv – ideal für extreme Temperaturen und vollkommene Dunkelheit.

Sie bietet Full-HD-Auflösung, umfassenden Witterungsschutz, integrierte Analysefunktionen, eine beeindruckende Bildqualität bei schlechtem Licht und hydrophile Beschichtung II.



Vertriebsstart: Oktober 2019

Produktdetails:

Produktname	Mercury-Code	EAN-Code
Netzwerkamera VB-H751LE (H2)	3748C001AA	4549292149104

Optional erhältliches Zubehör:

Produktname	Mercury-Code	EAN-Code
Montagekit mit Aufhängung PC640-VB	0719C001AA	4549292043532
Leitungskasten CB740-VB	0712C001AA	4549292043464
Netzteil PA-V18 (E)	8362B002AA	4960999986791
Netzteil PA-V18 (GB)	8362B003AA	4960999986319

Abmessungen/Logistikdaten:

Produktname	Mercury-Code	Packungs- typ	Packungsbeschreibung	Menge pro Packung	Länge (mm)	Breite (mm)	Höhe (mm)	Nettogewicht (kg)	Bruttogewicht (kg)
Netzwerkamera VB-H751LE (H2)	3748C001AA	EA	Je	1	238	468	289	2,6	4,1
		CT	Karton	2	488	600	274	5,1	9,6
		EP	Europalette	–	–	–	–	–	–