

10-Gigabit Ethernet Smart Managed Plus Switches mit 1 Kupfer/SFP+ Combo-Port

XS708Ev2, XS716E



Branchenführende zweite Generation von 10-Gigabit Ethernet Smart Managed Plus Switches, speziell konzipiert für KMU. Mit kosteneffizienter 10GBASE-T-Konnektivität und Basis-Features für L2-Management.

Als führender Anbieter von Netzwerklösungen für kleine und mittelständische Unternehmen (KMU) behauptet NETGEAR weiterhin seine Führungsposition in der Netzwerkbranche. Mit der zweiten Generation des 10-Gigabit Ethernet Smart Managed Plus Switches XS708Ev2 und XS716E offeriert NETGEAR die kostengünstigsten 10-Gigabit Ethernet Switches auf dem Markt. Konzipiert für KMU, Arbeitsgruppen und sogar Home Offices, stellt der XS708Ev2 acht 10-Gigabit-Kupfer-Ports und einem gemeinsam genutzten (Combo) Kupfer/SFP+ Port für 10G Fiber-Links kostengünstig bereit. Der XS716E bietet sechzehn 10-Gigabit-Kupfer-Ports und einen gemeinsam genutzten (Combo) Kupfer/SFP+ Glasfaser-Port, ebenfalls zu einem günstigen Preis.

Diese 10-Gigabit Ethernet Smart Managed Plus-Switches ermöglichen auf kosteneffiziente Weise 10G-Verbindungen zu 10G-fähigen Servern und NAS (Network Attached Storage)-Systemen. Sie erfüllen zudem aktuelle und zukünftige Bedürfnisse an Virtualisierung, konvergente Netzwerke und Mobilität. Ebenso lösen sie Stau-Probleme, die hervorgerufen werden durch die Verbreitung von „Gigabit-to-the-Desktop“ und die explosionsartige Zunahme von drahtlosen Geräten im Netzwerk.

Als Teil der Smart Managed Plus Switch-Produktfamilie bieten die 10-Gigabit Ethernet-Switches XS708Ev2 und XS716E konfigurierbare L2-Netzwerk-Features wie VLAN, QoS, IGMP Snooping, Port-Trunking und Rate-Limiting. Diese Funktionen helfen, die Business-Performance des Netzwerks zusätzlich zu optimieren und bieten großen Mehrwert für das KMU-Netzwerk. Beide Switches verfügen über eine einfach zu nutzende Web-Browser-basierte Benutzeroberfläche und zeichnen sich durch Plug-and-Play-Konnektivität aus.

Der XS708Ev2 und XS716E sind ideale Switches für kleine und mittlere Unternehmen, die einfache und kostengünstige 10-Gigabit Ethernet-Konnektivität für ihre 10G-fähigen Server und Speichergeräte benötigen. Sie können im „Zentrum“ des Netzwerks eines kleinen Unternehmens oder eines Home-Office-Netzwerks, aber ebenso als Aggregation/Access-Switch in einem größeren Unternehmen eingesetzt werden. Dabei dienen sie als Verbindung zu einem 10-Gigabit NETGEAR Fully Managed Switch an einem Ende und erweitern die 10G-Verbindungen bis an den Rand des Netzwerks. Sie sind auch ideal für kleinere Arbeitsgruppen, die eine hohe Bandbreite für das Teilen von Inhalten, das Zusammenarbeiten oder die Bearbeitung und Veröffentlichung von datenintensiven Inhalten wie Video oder Animation benötigen. Kunden können bestehende Cat-6- oder Cat-7- Netzwerk-kabel mit Standard-RJ45-Ethernet-Anschlüssen nutzen. So lässt sich die Netzwerk-Performance um das 10-Fache erhöhen, von herkömmlicher Gigabit- auf 10-Gigabit-Geschwindigkeit – und das mit nur minimalen Änderungen und Erneuerungen am Netzwerk.

Highlights

Konfigurierbare L2-Netzwerkfunktionen

Die 10-Gigabit Ethernet Smart Managed Plus Switches bieten Plug-and-Play-Konnektivität und zusätzliche konfigurierbare L2-Netzwerk-Features, einschließlich:

- Port-basierte und 802.1Q-basierte VLAN-Unterstützung für Traffic-Segmentierung
- Port-basierte und 802.1p/DSCP-basierte QoS (Quality of Service) für Traffic-Priorisierung
- Automatische „Denial-of-Service“ (DoS)-Prävention
- IGMP-Snooping-Unterstützung für Multicast-Optimierung
- Schleifenerkennung und Broadcast-Storm-Überwachung
- Rate Limiting und Priority Queuing für bessere Bandbreitenzuweisung
- Portspiegelung für Netzwerk-Monitoring
- Port-Trunking/Link-Aggregation (LAG) erlaubt erhöhten Durchsatz über 10G oder Redundanz zwischen den Verbindungen.
- Unterstützung von Jumbo Frames
- Web Interface in deutscher Sprache¹

10-Gigabit-Migration mit BASE-T

10GBASE-T ermöglicht die Nutzung eines Standard-RJ45-Ethernet-Anschlusses und bestehender Cat-6- oder Cat-7- Netzwerk-kabel, um die Netzwerk-Performance um das 10-Fache zu erhöhen – mit nur minimalen Änderungen/Erneuerungen.

- 10GBASE-T ist abwärtskompatibel und ermöglicht Auto-Negotiation zwischen höheren und geringeren Geschwindigkeiten, so dass keine Rundum-Erneuerung aller Netzwerkgeräte erforderlich ist
- Für 1-Gigabit-Geschwindigkeiten werden Cat5-/Cat5E-Kabel bis zu 100 Metern unterstützt
- Cat6-Twisted-Pair-Kupferkabel unterstützen 10-Gigabit-Geschwindigkeiten bis zu 45 Metern
- Cat6a- oder Cat7-Kabel ermöglichen 10-Gigabit-Verbindungen bis zu 100 Metern

Konzipiert als Core Switch für KMU-Netzwerke

- 10G-Verbindung für 10G-fähige Server und Netzwerkspeicher
- 10-Gigabit-Glasfaser-Verbindung für längere Strecken
- Zukunftssicherheit für Ihr Netzwerk durch 10G-Bandbreite

Einsatz als Aggregation Switch für mittelgroße Netzwerke

- 10-Gigabit-Switching löst Stau-Probleme zwischen Netzwerk-Edge und -Core, die durch die Nutzung von Gigabit-zum-Desktop verursacht werden können

- 10-Gigabit Ethernet bietet größere Skalierbarkeit als mehrfache Gigabit-Ethernet-Verbindungen, wodurch eine vereinfachte und hocheffiziente Netzwerk-Infrastruktur möglich wird

- Bis zu vier (XS708Ev2) oder acht (XS716E) 10-Gigabit-Ethernet-Verbindungen können in zwei 40-Gbit/s- (XS708Ev2) oder 80-Gbit/s-Uplink/Downlink-Verbindungen (XS716E) mittels statischer manueller LAGs aggregiert werden

Smart IT statt Big IT

- Einfache Einrichtung und Verwaltung über Web-basierte Benutzeroberfläche (GUI)
- Standardisierte Technologie ermöglicht Zusammenarbeit mit anderen im Netzwerk befindlichen standardisierten Geräten
- NETGEAR LIFETIME Hardware-Garantie und NETGEAR LIFETIME Next-Business-Day Hardware-Austausch
- Hilfestellung bei der Implementierung mit kostenlosem erweiterten technischen Telefon-Support (24x7) für 90 Tage
- LIFETIME Technik-Support über Online-Chat

Seite 2	Modelle im Überblick
Seite 3	Funktionsmerkmale und Vorteile
Seite 4	Anwendungsbereich
Seite 5-8	Technische Spezifikationen
Seite 9	Bestellinformationen



¹ Benutzeroberfläche in mehreren Sprachen: Deutsch, Englisch, Japanisch

10-Gigabit Ethernet Smart Managed Plus Switches mit 1 Kupfer/SFP+ Combo-Port

XS708Ev2, XS716E

Hardware im Überblick

		FRONTSEITE				RÜCKSEITE		SEITLICH
Modell-name	Formfactor	100M/1G/10G-Kupfer-Ports	1G/10G SFP+ Ports	LEDs	Reset-Taste	Netzteil	Kensington-Schloss	Lüfter
XS708Ev2	Rackmount/ Desktop	8	1, gemeinsam genutzt (Combo)	Netzstrom, Lüfter, Port Link/Geschwindigkeit/ Aktivität	Ja	1 interne PSU, fest	Ja	2 interne, feste Lüfter
XS716E	Rackmount/ Desktop	16	1, gemeinsam genutzt (Combo)	Netzstrom, Lüfter, Port Link/Geschwindigkeit/ Aktivität	Ja	1 interne PSU, fest	Ja	2 interne, feste Lüfter



- 8 x 10GBASE-T Kupfer-Ports unterstützen 10G/1G/100M Geschwindigkeiten.
- 1 x gemeinsam genutzter (Combo) 10GBASE-T Kupfer/10GBASE-X SFP+ Port unterstützt 10G/1G-Geschwindigkeiten.



- 16 x 10GBASE-T Kupfer-Ports unterstützen 10G/1G/100M Geschwindigkeiten.
- 1 x gemeinsam genutzter (Combo) 10GBASE-T Kupfer/10GBASE-X SFP+ Port unterstützt 10G/1G-Geschwindigkeiten.

Software im Überblick

LAYER 2 FEATURES							
Management	VLANs	QoS	Port Trunking (Manuelle LAG)	IP Multicast Filtering	Rate Limiting & Priority Queueing	Jumbo-Frame-Unterstützung	IEEE (802.3az) Energy Efficient Ethernet
Web-Browser-basierte GUI (HTTP), Plus Utility	Port-basiert, IEEE 802.1 Q-basiert	Port-basierte, IEEE 802.1p DSCP-basiert	Bis zu 8 LAGs mit max. 8 Mitgliedern ¹	IGMP Snooping	Ja	Ja	Ja

Performance im Überblick

Modell-name	Fabric	Paket-puffer	Latenz (Max. Verbindungsgeschwindigkeit)	VLANs	MAC-Adress-tabelle	Priority Queues	Multicast-IGMP-Gruppe	Paketübertragungsrate (64 Byte)	Jumbo Frames (Bytes)
XS708Ev2	160 Gbit/s line-rate	2 MB	10GBASE-T: <3,70 µs 10GBASE-X SFP+: <3,67 µs	128	16.000 Eingaben (dynamisch)	8 (WRR)	128	119 Mfps	Bis zu 9.000
XS716E	320 Gbit/s line-rate	2 MB	10GBASE-T: <3,43 µs 10GBASE-X SFP+: <2,41 µs	128	16.000 Eingaben (dynamisch)	8 (WRR)	128	238 Mfps	Bis zu 9.000

¹ Variiert je nach Modell. XS708Ev2 hat bis zu 4 LAGs, XS716E hat bis zu 8 LAGs, beide mit jeweils bis zu 8 Mitgliedern.

10-Gigabit Ethernet Smart Managed Plus Switches mit 1 Kupfer/SFP+ Combo-Port

XS708Ev2, XS716E

Features und Vorteile

HARDWARE-FEATURES	VORTEILE
10GBASE-T Kupfer-Ethernet-Verbindungen	Unterstützen latenzminimierte Line-Rate-10G-Kupfer-„BASE-T“-Technologie mit Abwärtskompatibilität zu Fast Ethernet und Gigabit Ethernet. Kosteneffizient bestehende Netzwerke zu 10G-Kapazität migrieren durch die Nutzung bestehender Cat6-RJ45-Kurzverbindungen (bis 30 m) und Cat6a/ Cat7-Verbindungen (bis zu 100 m).
10GBASE-X SFP+ Ports	Flexibilität für den Uplink zu 10G-fähigen Core- oder Aggregation-Switches, die Glasfaserverbindungen unterstützen. Rückwärtskompatibel zu Gigabit-Glasfaser. Unterstützung von Kupfer- oder Glasfaser-Modulen.
Rackmount oder Desktop	Flexibler Einsatz: Entweder Rackmount- oder Desktop-Platzierung.
Buchse für Kensington-Schloss	Verhindern Diebstahl, Entfernen oder Manipulation bei der Verwendung für Desktop-Bereitstellung.
SOFTWARE-FEATURES	VORTEILE
Port-basierte und 802.1Q-basierte VLANs	Segmentierung des Netzwerks in kleinere Gruppen für sichere und effiziente Nutzung von Netzwerkressourcen.
Umfassende QoS-Funktionen: <ul style="list-style-type: none"> • Port- oder 802.1p-basierte oder Priorisierung • Layer-3-basierte Priorisierung (DSCP) • Port-basierte Eintritts- und Austrittsraten-Limitierung 	Erweiterte Steuerung für eine optimierte Netzwerkleistung und eine bessere Übertragung von unternehmenskritischem Datenverkehr wie Sprache und Video. Ingress- und Egress-Ratenbegrenzung ermöglicht Bandbreitenoptimierung, um Probleme mit Bandbreitenressourcen zu vermeiden und Bandbreite für den Gastzugriff zu verwalten.
IGMP Snooping	Für eine verbesserte Netzeffizienz bei der Bereitstellung von Multicast-Verkehr. Sparen Sie Kosten und verbessern Sie die Effizienz des Netzwerks, indem Multicast-Verkehr nur bestimmte Empfänger erreicht, ohne die Notwendigkeit eines zusätzlichen Multicast-Routers.
Port-Trunking/Link Aggregation (LAG)	Größere Bandbreite aggregieren, um Uplink/Downlink-Verkehr zu unterstützen oder redundante Verbindungen zur Verfügung zu stellen.
Schleifenerkennung und Auto-DoS-Schutz	Erkennen zufälliger Netzwerkschleifen und Schutz vor DoS-Angriffen.
Port-Spiegelung	Für eine bessere und schnellere Netzwerkdiagnose und Fehlerbehebung.
Energy Efficient Ethernet (IEEE 802.3az)	Für eine maximale Energieeinsparung und Senkung der Energiekosten.
Kabeltest	Fehlerhafte Ethernet-Kabel einfach lokalisieren.
Mehrsprachiges Benutzeroberfläche	Produktdokumentation und Nutzer-Interface sind übersetzt. Sie können Ihre bevorzugte Sprache wählen. ¹

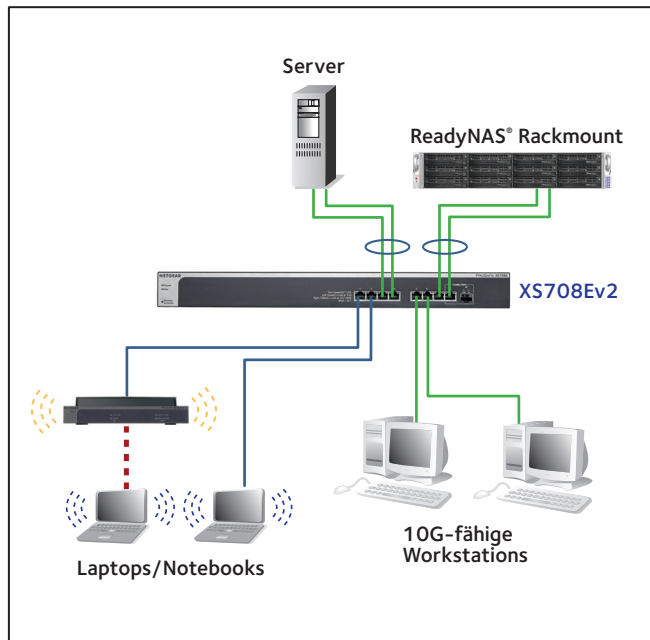
¹ Benutzeroberfläche in mehreren Sprachen: Deutsch, Englisch, Japanisch

10-Gigabit Ethernet Smart Managed Plus Switches mit 1 Kupfer/SFP+ Combo-Port

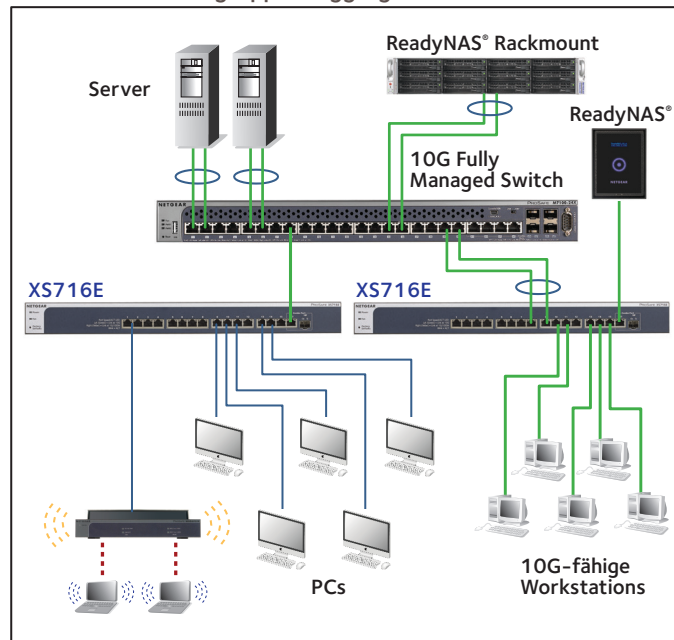
XS708Ev2, XS716E

Anwendungsbeispiel

XS708Ev2 im KMU-Netzwerk



XS716E als Arbeitsgruppen-Aggregation



— 10GE-Verbindung — GE-Verbindung - - - Wireless-Verbindung

Warum 10-Gigabit-Switches und warum von NETGEAR®?



NETGEAR® hat im Jahr 2013 die branchenweit ersten kosteneffizienten 10-Gigabit-Switches für kleine und mittelständische Unternehmen eingeführt und ist der führende Anbieter für 10G-Lösungen zu günstigen Preispunkten:

- Idealer Core-Switch für KMU, als Verbindung zu 10G-fähigen Servern und Netzwerkspeichern.
- Netzkapazität erweitern, Performance-Engpässe beseitigen und/oder Unterstützung der Standortexpansion.
- Kosteneffiziente Erweiterung von 10G-Bandbreite vom Core-Switch in mittelgroßen Netzwerken zu Access-Switches, die mit 10G-Uplinks ausgestattet sind.
- Verbesserte Benutzerfreundlichkeit für einfacheren und reibungsloseren Einsatz von Sprache, Video und WLAN auf der gleichen konvergenten Plattform.
- LIFETIME Garantie* auf Hardware, LIFETIME Next-Business-Day (NBD)-Hardwareaustausch, LIFETIME Tech-Support via Online-Chat und 90-Tage kostenfreier erweiterter technischer Telefon-Support**.

10-Gigabit Ethernet Smart Managed Plus Switches mit 1 Kupfer/SFP+ Combo-Port

XS708Ev2, XS716E

Technische Spezifikationen

PRODUKT	XS708Ev2	XS716E
		
100M/1G/10G RJ-45-Kupfer-Ports	8	16
1G/10G SFP+ (Glasfaser)-Ports	1 gemeinsam genutzt (Combo)	
PERFORMANCE-SPEZIFIKATION		
Paketpufferspeicher (Dynamisch geteilt über verwendete Ports)	2 MB	
Übertragungsarten	Store-and-forward	
Bandbreite	160 Gbit/s	320 Gbit/s
Priority Queues	8	
Priority Queuing	Weighted Round Robin (WRR)	
MAC-Adressdatenbankgröße (48-Bit-MAC-Adressen)	16.000	
Multicast-Gruppen	128	
Anzahl der VLANs	128	
Paketweiterleitungsrate (64 Bytes pro Paket) (Mfps oder Mpps)	119,0 Mfps	238,1 Mfps
Geschwindigkeit/Latenz (Kupfer-Ports)	100 Mbit/s: <7,38 µs 1 Gbit/s: <3,04 µs 10 Gbit/s: <3,70 µs	100 Mbit/s: <7,14 µs 1 Gbit/s: <2,68 µs 10 Gbit/s: <3,43 µs
Geschwindigkeit/Latenz (SFP+ Glasfaser-Port)	10 Gbit/s: <3,67 µs	10 Gbit/s: <2,41 µs
Jumbo-Frame-Unterstützung	Bis zu 9K Paketgröße	
Geräuschpegel bei 25° C (dBA) (ANSI-S10.12)	36,7 dBA	33,9 dBA
Mean Time Between Failures (MTBF) bei 25° C	397.731 Stunden	348.257 Stunden
L2-DIENSTE – VLANs		
IEEE 802.1Q VLAN Tagging	Ja	
IP-basierte VLANs (physisch)	Ja	
L2-DIENSTE – VERFÜGBARKEIT		
Storm Control für Broadcast, Multicast, unbekanntes Unicast	Ja	
Static Manual LAGs (Port Trunking)	Ja	
IEEE 802.3x (Vollduplex und Flow Control)	Ja	
L2-Dienste – Multicast-Filterung		
IGMP-Snooping (v1, v2 und v3)	Ja (IGMP v3 Source Filtering wird nicht unterstützt)	
IGMP-Snooping-Abfragen	Nein	
Blockierung von unbekanntem Multicast	Ja	
Statischer Multicast Router Port	Nein	
L3-Dienste – DHCP		
DHCP-Client	Ja	

10-Gigabit Ethernet Smart Managed Plus Switches mit 1 Kupfer/SFP+ Combo-Port

XS708Ev2, XS716E

PRODUKT	XS708Ev2	XS716E
LINK-AGGREGATION		
Statische manuelle LAGs	Ja	
Anzahl statischer LAGs / Anzahl der Mitglieder in jeder LAG	4 LAGs mit max. 8 Mitgliedern in jeder LAG	8 LAGs mit max. 8 Mitgliedern in jeder LAG
NETZWERKSICHERHEIT		
Storm Control für Broadcast, Multicast, unbekanntem Unicast	Ja	
Prävention für DoS-Angriffe (Denial of Service)	Ja	
QUALITY OF SERVICE (QoS)		
Port-basiertes Rate Limiting	Eingehend und ausgehend	
Port-basierte QoS	Ja	
IEEE 802.1p COS	Ja	
IPv4 DSCP	Ja	
IPv4 ToS	Ja	
TCP/UDP-basiert	Nein	
Weighted Round Robin (WRR)	Ja	
Strict Priority-Queue-Technologie	Nein	
IEEE-NETZWERKPROTOKOLLE		
<ul style="list-style-type: none"> • IEEE 802.3 Ethernet • IEEE 802.3u 100Base-TX • IEEE 802.3ab 1000BASE-T • IEEE 802.3an 10GBASE-T 10Gbps Ethernet über Kupfer-Twisted-Pair-Kabel • IEEE 802.3ae 10-Gigabit-Ethernet über Glasfaser (10GBASE-SR, 10GBASE-LR, 10GBASE-LRM, 10GBASE-ER, 10GBASE-LX4) 	<ul style="list-style-type: none"> • IEEE 802.3aq 10-Gigabit über Glasfaser (10GBASE-LRM) • IEEE 802.3z Gigabit Ethernet 1000BASE-SX / LX • IEEE 802.1Q VLAN-Tagging • IEEE 802.3x Full-Duplex Flow Control • IEEE 802.1p Class of Service • IEEE802.3az Energy Efficient Ethernet (EEE) 	
MANAGEMENT		
Mehrsprachiges Nutzer-Interface	Ja: Deutsch, Englisch, Japanisch	
Passwort-Management	Ja	
Web-Browser-basierte GUI (Grafische Benutzeroberfläche)	Ja	
Plus Configuration Utility (PCU) für Multi-Switch-Management	Ja	
Firmware Upgrade	TFTP (Plus Utility) / HTTP (Web GUI)	
Konfigurationsdateitransfer	Plus Utility oder Web GUI	
Kabeltestprogramm	Ja	
Port-Spiegelung	Ja	
Max. Anzahl erlaubter Quell-Ports („Many-to-one“-Port-Spiegelung)	7	15
Spiegelungs-Port kann normal weiterarbeiten?	Ja	
LEDS		
Pro Port	Geschwindigkeit, Link, Aktivität	
Pro Gerät	Power und Lüfter	

10-Gigabit Ethernet Smart Managed Plus Switches mit 1 Kupfer/SFP+ Combo-Port

XS708Ev2, XS716E

PRODUKT	XS708Ev2	XS716E
MASSE UND GEWICHT		
Abmessungen (B x T x H)	440 x 204 x 43 mm (17.3 x 8.0 x 1.7 in)	440 x 204 x 43 mm (17.3 x 8.0 x 1.7 in)
Gewicht	2,80 kg	3,20 kg
ENERGIEVERBRAUCH		
Stromversorgung	Festes internes Netzteil, 100-240 V AC, 50-60 Hz, 2 A max. Netzkabel länderspezifisch	Festes internes Netzteil, 100-240 V AC, 50-60 Hz, 2,5 A max. Netzkabel länderspezifisch
Max. Leistung (Worst-Case, alle Ports im Einsatz, Line-Rate-Traffic)	43,4 W	62,7 W
Min. Leistung (Link-down-Standby)	13,7 W	20,9 W
Wärmeableitung (max. und min.) (BTU/h)	Max. 148,39 BTU Min. 46,85 BTU	Max. 214,40 BTU Min. 71,38 BTU
Energy Efficient Ethernet (EEE) IEEE 802.3az	Ja (standardmäßig deaktiviert)	
Leistungsreduzierung bei kurzen Kabeln	Ja	
Automatische Abschaltung	Ja	
Lüfter	2	
UMGEBUNGSBEDINGUNGEN		
Betrieb		
Betriebstemperatur	0° bis 50° C	
Feuchte (relativ)	maximal 90% relative Luftfeuchtigkeit, nicht kondensierend	
Höhe	3.000 m max.	
Lagerung		
Lagertemperatur	-20° bis 70° C	
Feuchte (relativ)	maximal 95% relative Luftfeuchtigkeit, nicht kondensierend	
Höhe	3.000 m max.	
ELEKTROMAGNETISCHE EMISSIONEN UND VERTRÄGLICHKEIT		
Zertifizierungen	CE-Kennzeichnung, kommerziell	
	47 CFR FCC Part 15, SubpartB, Class A; ANSI C63.4: 2014	
	EN 55022:2010 + AC:2011, Class A	
	EN 55024:2010	
	AS/NZS CISPR 22:2009 + A1:2010, Class A	
	V-3/2015.04, Class A	
	V-4/2012.04	
	ICES-003:2012 Issue 5, Class A	
	Russland: EAC-Kennzeichnung	
	Korea: KC-Kennzeichnung	
	CCC (China Compulsory Certificate)	
	CNS 13438	
	Elektromagnetische Verträglichkeit (Class A oder B)	Class A

10-Gigabit Ethernet Smart Managed Plus Switches mit 1 Kupfer/SFP+ Combo-Port

XS708Ev2, XS716E

PRODUKT	XS708Ev2	XS716E
SICHERHEITZERTIFIZIERUNGEN		
Zertifizierungen	CB-Kennzeichnung, kommerziell	
	UL/cUL-gelistet (UL 60950-1)/CAN/CSA C22.2 No. 60960-1-07	
	EN 60950-1: 2006 + A11:2009 + A1:2010 + A12:2011 + A2:2013	
	IEC 60950-1:2005 (ed.2)+A1:2009+A2:2013	
	AN/NZS 60950.1:2011/Amdt 1: 2012	
	Russland: EAC-Marke	
	CCC (China Compulsory Certificate)	
GARANTIE UND SUPPORT		
LIFETIME Garantie	LIFETIME limitierte Garantie*	
LIFETIME 24x7 Technischer Online-Support*	LIFETIME Technischer Online-Support*	
LIFETIME Next-Business-Day (NBD)-Austausch	LIFETIME Next-Business-Day (NBD)-Austausch**	
ProSUPPORT OnCall 24x7 Service Packs**	Kategorie 1: PMB0311 (1 Jahr) PMB0331 (3 Jahre) PMB0351 (5 Jahre)	Kategorie 2: PMB0312 (1 Jahr) PMB0332 (3 Jahre) PMB0352 (5 Jahre)

10-Gigabit Ethernet Smart Managed Plus Switches mit 1 Kupfer/SFP+ Combo-Port

XS708Ev2, XS716E

Bestellinformationen

PACKUNGSINHALT	
Alle Modelle	10-Gigabit Ethernet Smart Managed Plus Switch
	Netzkabel (länderspezifisch)
	Rack-Montage-Kit
	GummifüÙe für Tischinstallation
	Schnellinstallationsanleitung
	Ressourcen-CD mit Installationsanleitung, Plus Utility-Software und Links zu weiterer Online-Dokumentation, einschließlich Web-Browser-basiertes Management-GUI-Handbuch und Datenblatt.
BESTELLMNUMMERN	
XS708E-200NES	Nordamerika, Lateinamerika und Europa
XS708E-200AJS	Asien-Pazifik und Australien
XS708E-200PRS	China
XS708E-200INS	Indien
XS716E-100NES	Nordamerika, Lateinamerika und Europa
XS716E-100AJS	Asien-Pazifik und Australien
XS716E-100PRS	China
XS716E-100INS	Indien
OPTIONALE MODULE UND ZUBEHÖR	
AXM761-10000S	SFP+ Transceiver 10GBASE-SR (Short Range, Multimode)
AXM762-10000S	SFP+ Transceiver 10GBASE-LR (Long Range, Single-Mode)
AXM763-10000S	SFP+ Transceiver 10GBASE-LRM (Long Range, Multimode) (nur XS708T/XS716T)
AXM764-10000S	SFP+ Transceiver 10GBASE-LR Lite (Long Range lite, Single-Mode)
AGM731F-10000S	SFP Transceiver 1000BASE-SX (Short Range, Multimode)
AGM732F-10000S	SFP Transceiver 1000BASE-LX (Long Range, Single-Mode)
AGM734-10000S	SFP Transceiver 1000BASE-T-Kupfer RJ45 GBIC
AXC753-10000S	SFP+ to SFP+ DAC-Kabel (3m)
AXC761-10000S	SFP+ DAC-Kabel (1 m)
AXC763-10000S	SFP+ DAC-Kabel (3 m)

* Dieses Produkt enthält eine Garantie, die nur gültig ist, wenn das Gerät bei einem von NETGEAR autorisierten Händler erworben wird. Veränderungen am Produkt können die Garantie ungültig machen; umfasst Hardware, Lüfter und interne Netzteile – keine Software oder externe Stromversorgung; siehe <http://www.netgear.de/about/warranty/> für weitere Einzelheiten. LIFETIME Technischer Support enthält grundlegenden Telefon-Support für 90 Tage ab Kaufdatum und LIFETIME Online-Chat-Unterstützung, wenn das Gerät bei einem NETGEAR Partner erworben wurde.

** Der NETGEAR OnCall 24x7 Vertrag bietet unbegrenzten technischen Support über Telefon und E-Mail für Ihr Netzwerkprodukt. Für Produkte, die vor 06/2014 erworben wurden, ist auch NBD-Hardwareaustausch enthalten.

† NETGEAR ist die Nummer Eins beim Europa-Markanteil laut Context-Daten für Unmanaged und Web/Smart Switches, Juni 2018. NETGEAR ist die Nummer Eins beim US-Markanteil laut NPD-Daten für Unmanaged und Web/Smart Switches, Juni 2018.

NETGEAR, das NETGEAR Logo, ProSUPPORT sind Marken von NETGEAR, Inc. in den USA und/oder anderen Ländern. Andere Markennamen, die genannt werden, dienen nur der Identifizierung und sind möglicherweise Marken ihrer jeweiligen Inhaber. Informationen können jederzeit ohne vorherige Ankündigung geändert werden. © 2018 NETGEAR, Inc. Alle Rechte vorbehalten.