

AEGIS UFLED Intelligent-IR Strahler

www.boschsecurity.de



BOSCH
Technik fürs Leben



- ▶ Steuerung mithilfe der Constant Light Technik, die die alterungsbedingte Verschlechterung der LED-Leistung automatisch kompensiert
- ▶ Black Diamond IR Technologie für High Fidelity Beleuchtung
- ▶ Mikro-Refraktionsobjektiv ermöglicht Beleuchtungskegel von 10°, 20°, 30°, 60°, 95° und 120°
- ▶ 12 VDC/24 VAC Power On Board - kein separates Netzteil erforderlich, wenn eine Niederspannungsversorgung zur Verfügung steht.
- ▶ Hochleistungs-SMT-LEDs für verbessertes Wärmemanagement und längere Nutzungsdauer der LEDs

AEGIS UFLED, der erste Intelligent-IR Strahler der Welt, vereint in sich Innovationen im Bereich der Infrarot-Technologie und fortschrittliches Design und ist damit in der Lage, optimale Ergebnisse bei der Überwachung in der Nacht zu liefern.

Die Constant Light Technik kompensiert die Verschlechterung der LED-Leistung, die im Laufe der Zeit bei allen LED-basierten Strahlern auftritt, sodass während der gesamten Nutzungsdauer des Strahlers eine gleich bleibende Beleuchtungsqualität gewährleistet wird.

Ausgestattet mit der preisgekrönten Black Diamond IR Technologie zeichnet sich der AEGIS UFLED durch gleichmäßige High Fidelity Even Illumination Beleuchtung aus, die Vorder- und Hintergrund der Szene gleichmäßig ausleuchtet. Damit gehören stark ausgeleuchtete Punkte im Vordergrund und unterbelichtete Hintergründe der Vergangenheit an.

Der nach Schutzart IP67 zertifizierte AEGIS UFLED verfügt über einen internen 12-VDC/24-VAC-Stromkreis, durch den das Gerät direkt mit Strom versorgt werden kann; ein separates Netzteil ist dadurch nicht erforderlich.

Funktionsbeschreibung

Steuerung durch Constant Light Technik

- Hält die Infrarot-Leistung während der gesamten Nutzungsdauer des Strahlers auf gleichbleibendem Niveau
- Ermöglicht eine gleichbleibende IR-Beleuchtung auch bei sich ändernden Umgebungstemperaturen
- Sorgt dafür, dass der angegebene Leistungsbereich während der gesamten Nutzungsdauer des Strahlers zur Verfügung steht
- Reduziert die Leistungsaufnahme und sorgt damit für eine umweltfreundlichere Lösung

Black Diamond IR

- Dank der preisgekrönten Black Diamond IR Technologie gehören stark ausgeleuchtete Punkte im Vordergrund und unterbelichtete Hintergründe der Vergangenheit an.
- Sorgt für gleichmäßige High Fidelity Even Illumination Beleuchtung in einer Entfernung bis zu 220 m und ermöglicht damit Nachtaufnahmen in hervorragender Qualität.
- Geringere Ansprüche an die Netzwerkbandbreite
- Reduziert das Auftreten von Bildverzögerung und die Auslassung von Einzelbildern

12 VDC/24 VAC Power On Board

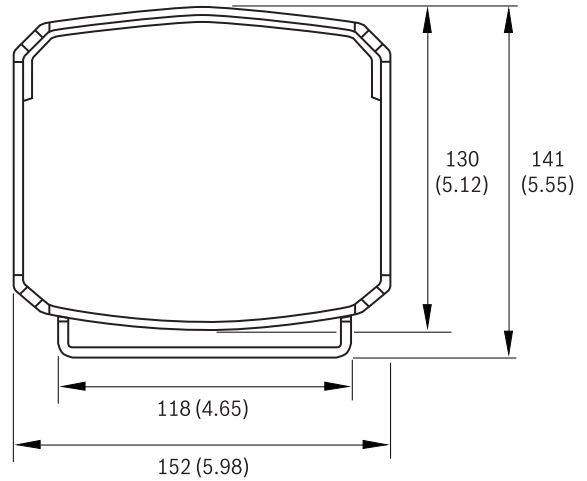
- Kein separates Netzteil erforderlich, wenn eine Niederspannungsversorgung zur Verfügung steht.
- Verringert die Installationszeit sowie die Installationskosten
- Ermöglicht einfachere, optisch ansprechendere Installationen
- Energiesparender Betrieb
- Einfaches Anschließen von Telemetriegeräten und Umschalten der Kamera zwischen Tag/Nachtbetrieb

Hochleistungs-SMD-LEDs

- Kühler Betrieb mit verbesserter optischer Ausgangsleistung und Wärmemanagement
- Verringerte Leistungsaufnahme für umweltfreundlicheren Betrieb und geringere Betriebskosten für den Endbenutzer

		9	940 nm
4.	Typ	BD	Black Diamond

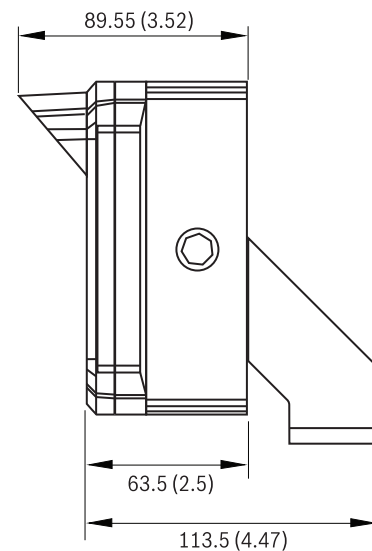
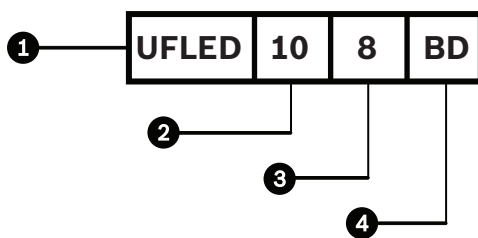
Abmessungen



Zertifikate und Zulassungen

Region	Zertifizierung
Europa	CE
USA	FCC + UL

Planungshinweise



mm

Technische Daten

Strahler

LEDs	Hochleistungs-LED-Array mit integriertem Regelkreis zur Strombegrenzung
Anzahl der LEDs	18 Hochleistungs-LEDs in SMD-Technik
Beleuchtungskegel	10°, 20°, 30°, 60°, 95°, 120°

1.	Modell	UFLED	AEGIS UFLED
2.	Beleuchtungskegel	10	10°
		20	20°
		30	30°
		60	60°
		95	95°
		120	120°
3.	Wellenlänge	8	850 nm

Wellenlänge	850 nm oder 940 nm
Leistungsaufnahme	26 bis 45 W (45 W bei max. Leistung). Die Leistungsaufnahme variiert aufgrund der Intelligent-IR Steuerung der optischen Ausgangsleistung, mit der die alterungsbedingte Leistungsver schlechterung der LEDs sowie Schwankungen der Umgebungstemperatur kompensiert werden.
Eingangsspannung	12 bis 40 VDC oder 24 VAC ±30 %
Temperaturbereich	-50 °C bis +50 °C max. bei voller Leistung
Umgebungsbedingungen	IP 67
Aufbau	Robuste Aluminiumkonstruktion mit Acrylfront
Gewicht	1,4 kg
Abmessungen	152 x 188 x 115 mm
Farbe	Schwarz eloxierter Kühlkörper mit schwarzer Front
Netzkabel	Netzstecker gemäß Schutzart IP 67 und 5 m langes Anschlusskabel im Lieferumfang enthalten. Kabel optional in den Längen 10 m und 15 m erhältlich
Halterung	U-förmige Wandhalterung im Lieferumfang enthalten

Leistungsbereiche

Modell	Beleuchtungswinkel	Reichweite*	HOV (Horizontale Ausleuchtung)
UFLED10-8BD	10°	220 m	40 m
UFLED20-8BD	20°	150 m	55 m
UFLED30-8BD	30°	110 m	60 m
UFLED60-8BD	60°	70 m	80 m
UFLED95-8BD	95°	50 m	110 m
UFLED120-8BD	120°	35 m	120 m
UFLED10-9BD	10°	135 m	25 m
UFLED20-9BD	20°	80 m	28 m
UFLED30-9BD	30°	65 m	35 m
UFLED60-9BD	60°	40 m	45 m
UFLED95-9BD	95°	30 m	65 m
UFLED120-9BD	120°	20 m	70 m

*Die tatsächliche Reichweite der Beleuchtung hängt von den Eigenschaften der Kamera und des Objektivs ab.

Bestellinformationen

UFLED10-8BD AEGIS Strahler

AEGIS Intelligent-IR UFLED-Strahler, 10°, 850 nm
Bestellnummer **UFLED10-8BD**

UFLED20-8BD AEGIS Strahler

AEGIS Intelligent-IR UFLED-Strahler, 20°, 850 nm
Bestellnummer **UFLED20-8BD**

UFLED30-8BD AEGIS Strahler

AEGIS Intelligent-IR UFLED-Strahler, 30°, 850 nm
Bestellnummer **UFLED30-8BD**

UFLED60-8BD AEGIS Strahler

AEGIS Intelligent-IR UFLED-Strahler, 60°, 850 nm
Bestellnummer **UFLED60-8BD**

UFLED95-8BD AEGIS Strahler

AEGIS Intelligent-IR UFLED-Strahler, 95°, 850 nm
Bestellnummer **UFLED95-8BD**

UFLED120-8BD AEGIS Strahler

AEGIS Intelligent-IR UFLED-Strahler, 120°, 850 nm
Bestellnummer **UFLED120-8BD**

UFLED10-9BD AEGIS Strahler

AEGIS Intelligent-IR UFLED-Strahler, 10°, 940 nm
Bestellnummer **UFLED10-9BD**

UFLED20-9BD AEGIS Strahler

AEGIS Intelligent-IR UFLED-Strahler, 20°, 940 nm
Bestellnummer **UFLED20-9BD**

UFLED30-9BD AEGIS Strahler

AEGIS Intelligent-IR UFLED-Strahler, 30°, 940 nm
Bestellnummer **UFLED30-9BD**

UFLED60-9BD AEGIS Strahler

AEGIS Intelligent-IR UFLED-Strahler, 60°, 940 nm
Bestellnummer **UFLED60-9BD**

UFLED95-9BD AEGIS Strahler

AEGIS Intelligent-IR UFLED-Strahler, 95°, 940 nm
Bestellnummer **UFLED95-9BD**

UFLED120-9BD AEGIS Strahler

AEGIS Intelligent-IR UFLED-Strahler, 120°, 940 nm
Bestellnummer **UFLED120-9BD**

Zubehör/Erweiterungen

PSU-124-DC050 Universalnetzteil

Universalnetzteil für Außenbereich: 120 bis 240 VAC, 50/60 Hz (Eingang); 24 VDC, 50 W (Ausgang).
Bestellnummer **PSU-124-DC050**

PSU-224-DC100 Universalnetzteil

Universalnetzteil 2 x 24 VDC
Bestellnummer **PSU-224-DC100**

UPA-2450-50 Stromversorgung, 220 V, 50 Hz

Innenbereich, 220 VAC, 50 Hz Eingang; 24 VAC, 50-VA-Ausgang
Bestellnummer **UPA-2450-50**

UPA-2450-60 Stromversorgung, 120 V, 60 Hz

Innenbereich, 120 VAC, 60 Hz Eingang; 24 VAC, 50-VA-Ausgang
Bestellnummer **UPA-2450-60**

EXMB.020B L-Halterung

Nur L-Halterung, für hohe Beanspruchung, Schwarz
Bestellnummer **EXMB.020B**

UFLED-CL-1M Link-Kabel

1 m langes Telemetrie-Link-Kabel für AEGIS Strahler
Bestellnummer **UFLED-CL-1M**

UFLED-CI-5M Schaltkabel

5 m langes Telemetrie- oder Tag/Nacht-Schaltkabel für AEGIS Strahler
Bestellnummer **UFLED-CI-5M**

Represented by:

Germany:

Bosch Sicherheitssysteme GmbH
Robert-Bosch-Ring 5 und 7
85630 Grasbrunn
Tel.: +49 (0)89 6290 0
Fax: +49 (0)89 6290 1020
de.securitysystems@bosch.com
www.boschsecurity.de

Weitere Produktinformationen:

Bosch Sicherheitssysteme STDE
Werner-Heisenberg-Strasse 16
34123 Kassel
Tel.: /Fax: +49 (0)561 89 08
CCTV: -200/-299; Comm. -300/-399
Einbruch/Brand/Access: -500/-199
de.securitysystems@bosch.com
www.bosch-sicherheitsprodukte.de

Haus-ServiceRuf und NurseCall Schweiz:

TeleAlarm SA - Bosch Group
Rue du Pont 23
CH - 2300 La Chaux-de-Fonds
Weitere Informationen erhalten Sie unter:
Telefon +41 32 327 25 40
Telefax +41 32 327 25 41
ch.securitysystems@bosch.com
www.telealarm.ch